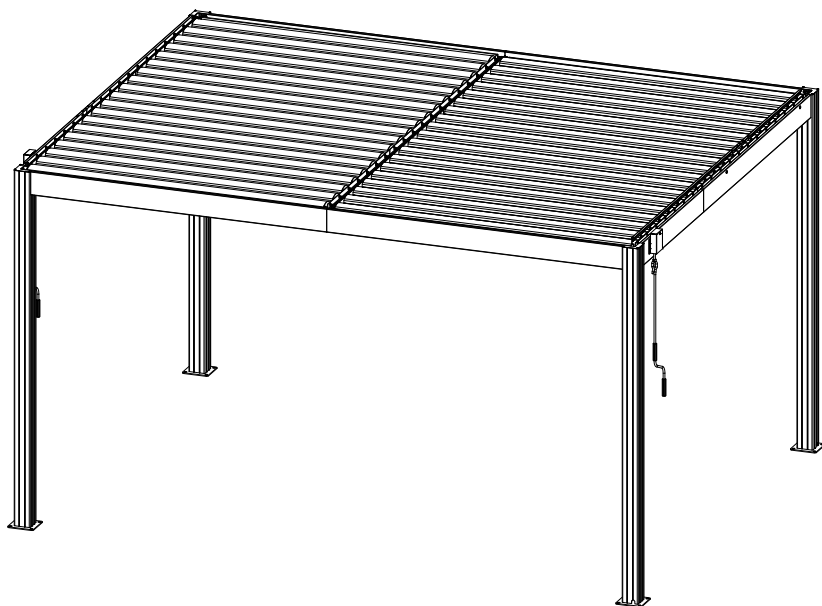




Manual

Louvered Outdoor Pergola G21

Austin Premium 4x3 m



EN DE CZ SK HU PL HR SLO

۱۲۱



Thank you for purchasing our product.

Before using this unit, please read this manual.

Assembly instructions:

Prior to the assembly please read all instructions and information carefully. Check whether you have all parts which are necessary for the assembly.

Please mind your own safety.

1. Use protective clothing and gloves as some parts might be sharp.
2. During the assembly no children or pets should be present in the working area.

Care and maintenance:

Clean with a rag and water.

The English version of the manual is an exact translation of the original manufacturer's instructions. Images used in this manual are for illustrational purposes only and may differ from the actual product.



Vielen Dank für den Kauf unseres Produktes.

Bevor Sie dieses Gerät verwenden, lesen Sie diese Anleitung.

Montageanleitung:

Vor der Montage lesen Sie bitte alle Anweisungen und Angaben vorsichtig. Überprüfen Sie, ob alle Teile, die für die Montage notwendig sind, vorhanden sind.

Bitte beachten Sie zu Ihrer eigenen Sicherheit.

1. Tragen Sie Schutzkleidung und Arbeitshandschuhe, da einige Teile scharfe Kanten haben können.
2. Während des Zusammenbaus sollten sich keine Kinder oder Tiere im Arbeitsbereich aufhalten.

Pflege und Wartung:

Mit einem Lappen und Wasser reinigen.

Die deutsche Version der Anleitung ist eine genaue Übersetzung der Anleitung des Herstellers. Die in diesem Handbuch verwendeten Bilder dienen nur zur Illustration und können nicht genau das Produkt entsprechen.

GZ

Děkujeme za nákup našeho výrobku.

Před použitím si prosím přečtěte tento návod.

Montážní návod:

Dříve, než začnete s montáží, pečlivě si prostudujte všechny pokyny a informace. Zkontrolujte, zda máte všechny potřebné díly pro stavbu.

Dbejte na svoji bezpečnost.

1. Při montáži použijte ochranný oděv a rukavice, protože některé části mohou být ostré.
2. V době montáže by se po staveništi neměly pohybovat děti a domácí zvířata.

Péče a údržba:

Čistěte za pomoci hadru a vody.

Česká verze návodu je přesným překladem originálního návodu výrobce.

Fotografie použité v manuálu jsou pouze ilustrační a nemusí se přesně shodovat s výrobkem.

SK

Ďakujeme za nákup nášho výrobku.

Pred použitím si prosím prečítajte tento návod.

Montážny návod:

Skôr, než začnete s montážou, pozorne si preštudujte všetky pokyny a informácie. Skontrolujte, či máte všetky potrebné diely na stavbu.

Dbajte na svoju bezpečnosť.

1. Pri montáži používajte ochranný odev a rukavice, pretože niektoré časti môžu byť ostré.
2. V čase montáže by sa po stavenisku nemali pohybovať deti a domáce zvieratá.

Starostlivosť a údržba:

Čistíte za pomocou handry a vody.

Slovenská verzia návodu je presným prekladom originálneho návodu výrobcu.

Fotografie použité v návode sú len ilustračné a nemusia sa presne zhodovať s výrobkom.



Köszönjük, hogy megvásárolta termékünket.

Kérjük, használat előtt olvassa el ezt a kézikönyvet.

Telepítési útmutató:

Kérjük, az összeszerelés megkezdése előtt figyelmesen olvassa el az összes utasítást és információt. Győződjön meg arról, hogy minden alkatrész megvan, amelyre szüksége van az építéshez.

Ügyeljen a biztonságára.

1. Összeszereléskor viseljen védőruházatot és védőkesztyűt, mivel egyes részek élesek lehetnek.
2. Gyerekek és háziállatok nem tartózkodhatnak az építkezésen az összeszerelés során.

Ápolás és karbantartás:

Tisztítsa meg ronggyal és vízzel.

A magyar használati utasítás a gyártótól kapott verzió pontos fordítása.

A kézikönyvben használt fényképek csak illusztrációk, nem egyeznek meg pontosan a termékkel.



Dziękujemy za zakup naszego produktu.

Przed użyciem prosimy o zapoznanie się z niniejszą instrukcją.

Instrukcje Instalacji:

Przed przystąpieniem do montażu prosimy o dokładne zapoznanie się ze wszystkimi instrukcjami i informacjami. Upewnij się, że masz wszystkie części potrzebne do zbudowania.

Zadbaj o swoje bezpieczeństwo.

1. Podczas montażu należy nosić odzież ochronną i rękawice, ponieważ niektóre części mogą być ostre.
2. Podczas montażu nie wolno pozwalać dzieciom ani zwierzętom na poruszanie się po terenie budowy.

Opieka i utrzymanie:

Czyścić szmatką i wodą.

Polska wersja językowa instrukcji jest dokładnym tłumaczeniem oryginalnej instrukcji producenta. Zdjęcia wykorzystane w tym podręczniku są jedynie ilustracją i nie może dokładnie dopasować produkt.



Zahvaljujemo što ste kupili naš proizvod.

Prije uporabe pročitajte ovaj priručnik.

Upute za instalaciju:

Prije početka montaže pažljivo pročitajte sve upute i informacije. Provjerite imate li sve dijelove potrebne za izgradnju.

Vodite računa o svojoj sigurnosti.

1. Nosite zaštitnu odjeću i rukavice prilikom sastavljanja jer neki dijelovi mogu biti oštri.
2. Djeci i kućnim ljubimcima ne smije se dopustiti da lutaju gradilištem tijekom montaže.

Njega i održavanje:

Očistite krpom i vodom.

Hrvatska verzija priručnika točan je prijevod originalnih uputa proizvođača.

Slike korištene u ovom priručniku služe samo za ilustraciju i mogu se razlikovati od stvarnog proizvoda.



Zahvaljujemo se vam za nakup našega izdelka.

Pred uporabo preberite ta priručnik.

Navodila za namestitev:

Pred začetkom montaže natančno preberite vsa navodila in informacije. Prepričajte se, da imate vse dele, ki jih potrebujete za gradnjo.

Poskrbite za svojo varnost.

1. Pri sestavljanju nosite zaščitno obleko in rokavice, saj so lahko nekateri deli ostri.
2. Otroci in hišni ljubljenci se med montažo ne smejo sprehajati po gradbišču.

Nega in vzdrževanje:

Očistite s krpo in vodo.

Slovenska različica navodil za uporabo je natančen prevod originalnih proizvajalčevih navodil. Fotografije, uporabljene v navodilih, so samo ilustrativne in se morda ne ujemajo popolnoma z izdelkom.



EN Installation

DE Montage

CZ Montáž

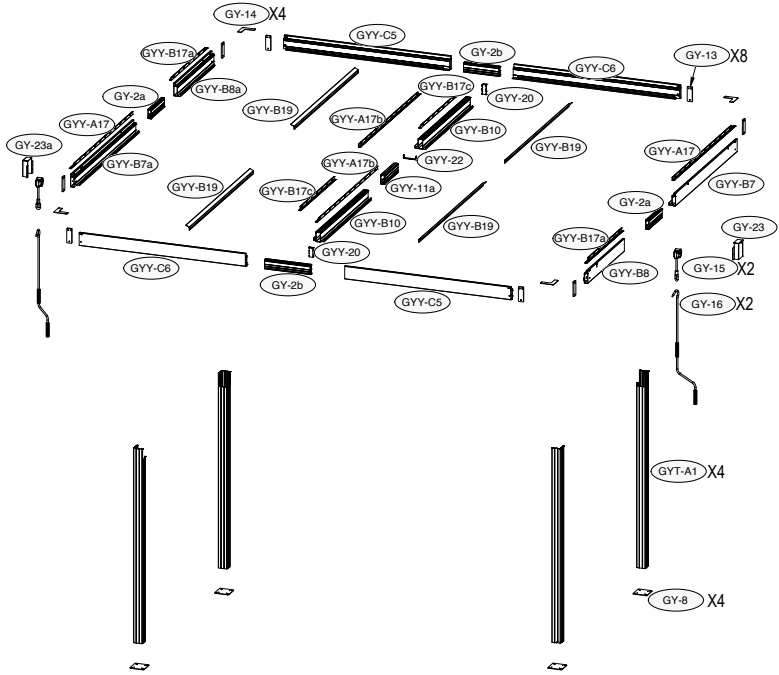
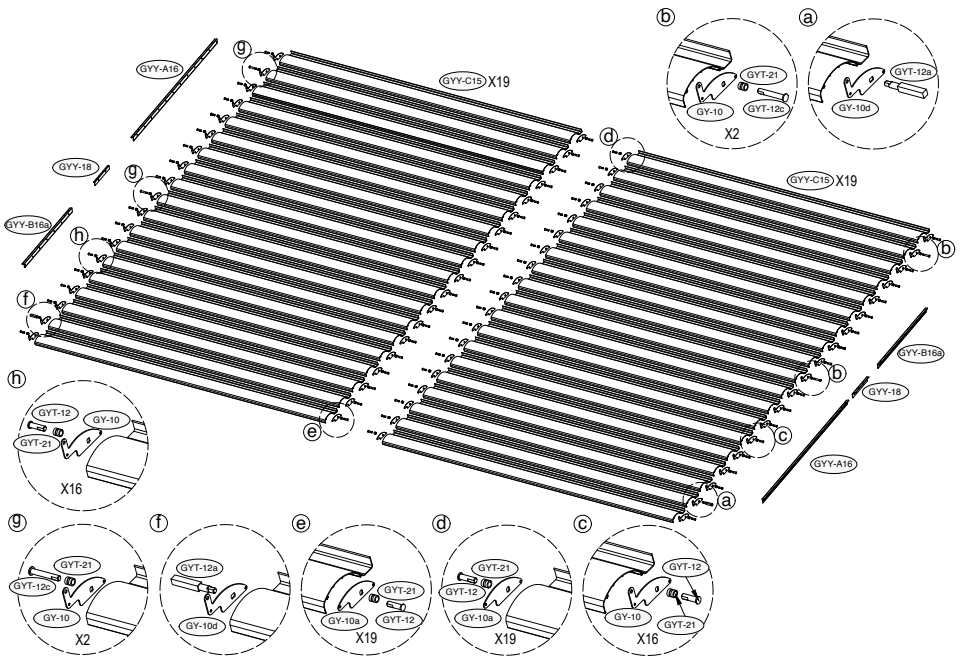
SK Montáž

HU Összeszerelés

PL Montaż

HR Sastavljanje

SLO Montáž



EN Tools you will need

DE Werkzeuge, die Sie brauchen

CZ Nástroje, které budete potřebovat

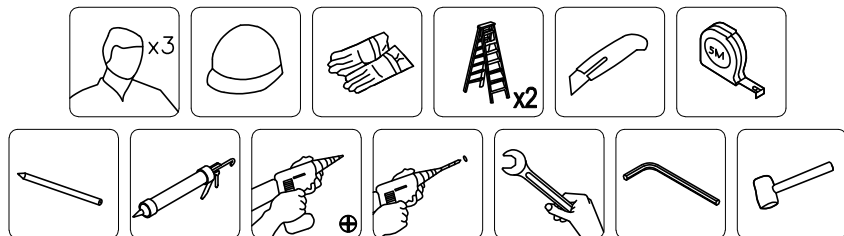
SK Nástroje, ktoré budete potrebovať

HU Szükséges eszközök és szerszámok

PL Przystroje i narzędzia, które będą potrzebne

HR Alati koji će vam trebati

SLO Orodja, ki jih boste potrebovali



EN Dimensions

DE Abmessungen

CZ Rozměry

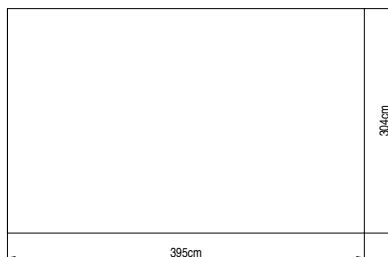
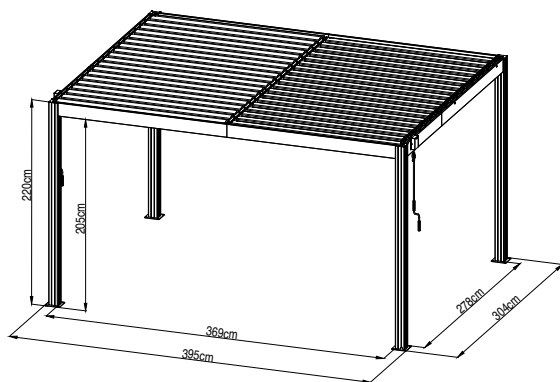
SK Rozmery

HU Méretek

PL Wymiary

HR Dimenzije

SLO Dimenzije



EN Assembly instructions

DE Montageanleitung

CZ Návod k montáži

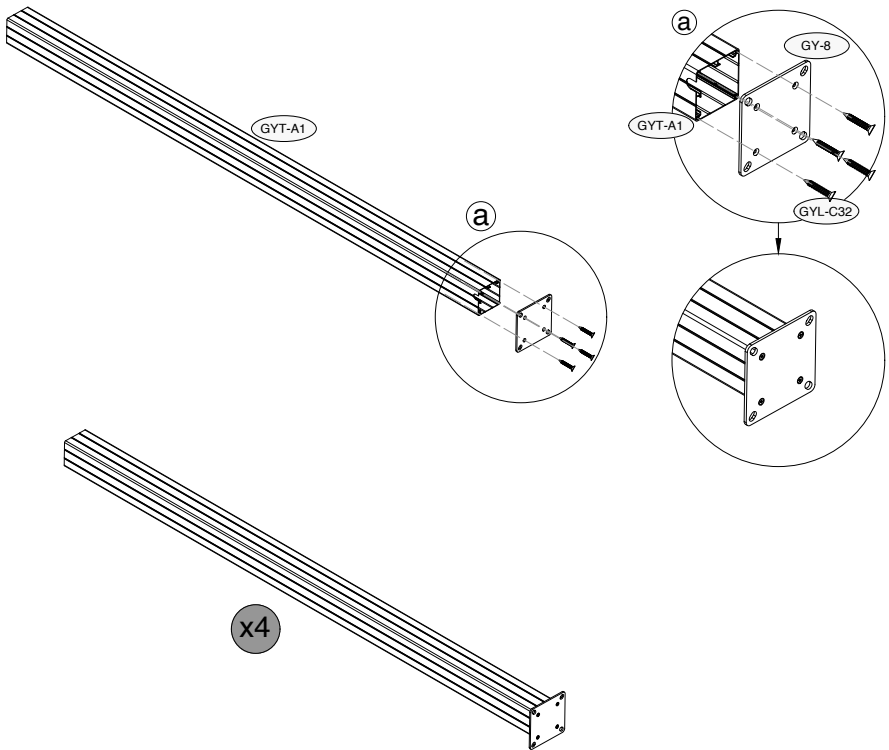
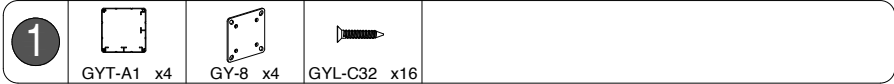
SK Návod k montáži





HU Szerelési útmutató

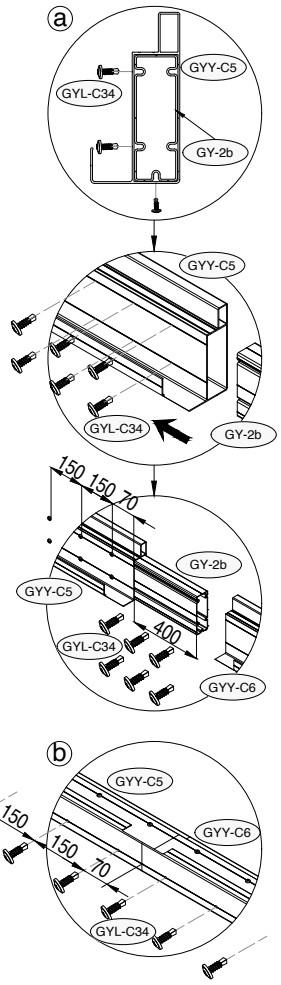
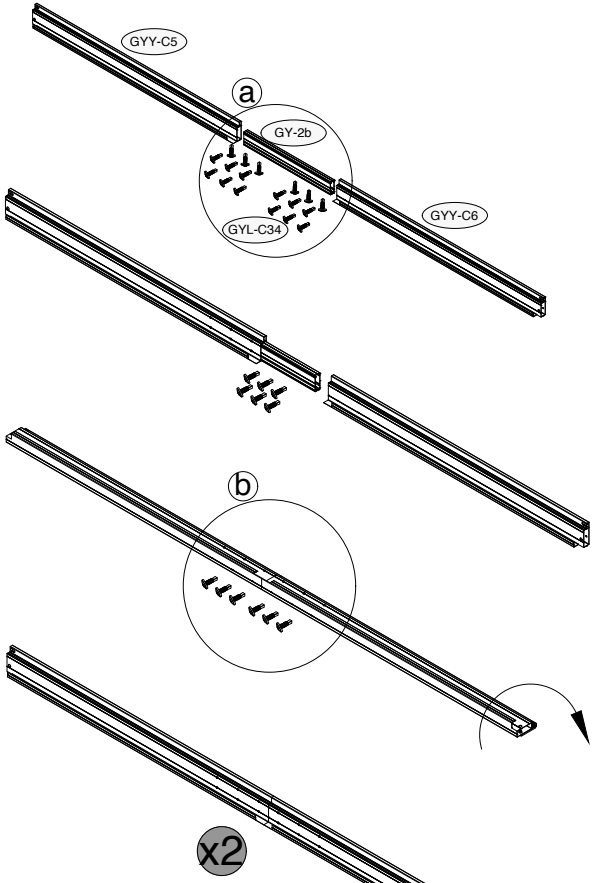
PL Instrukcja montażu




HR Upute za montažu

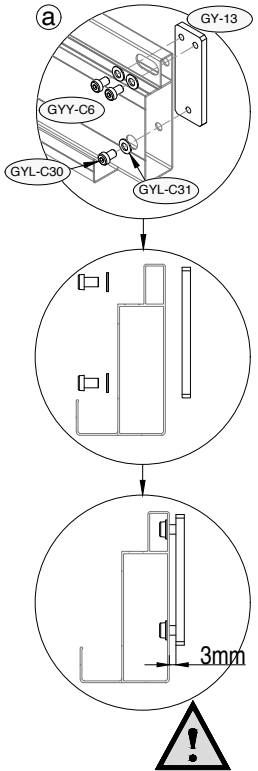
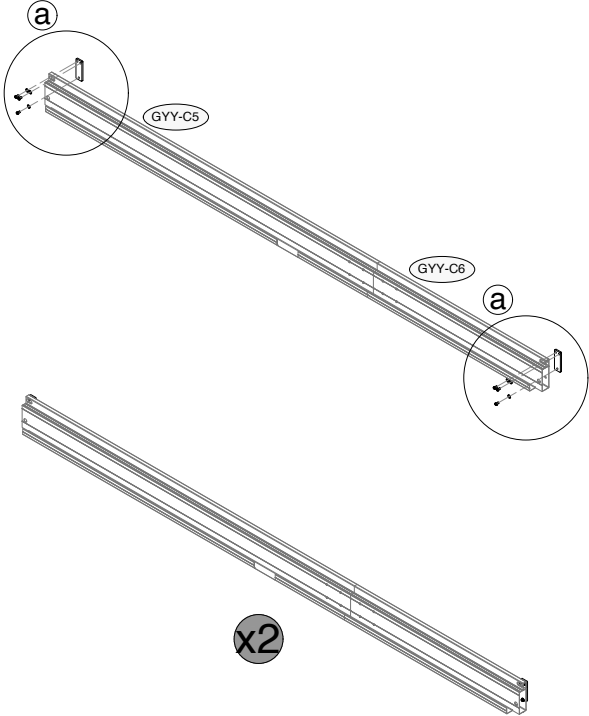
SLO Navodila za namestitev







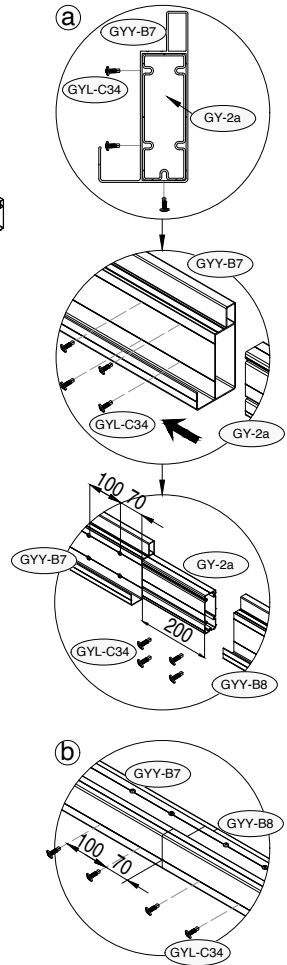
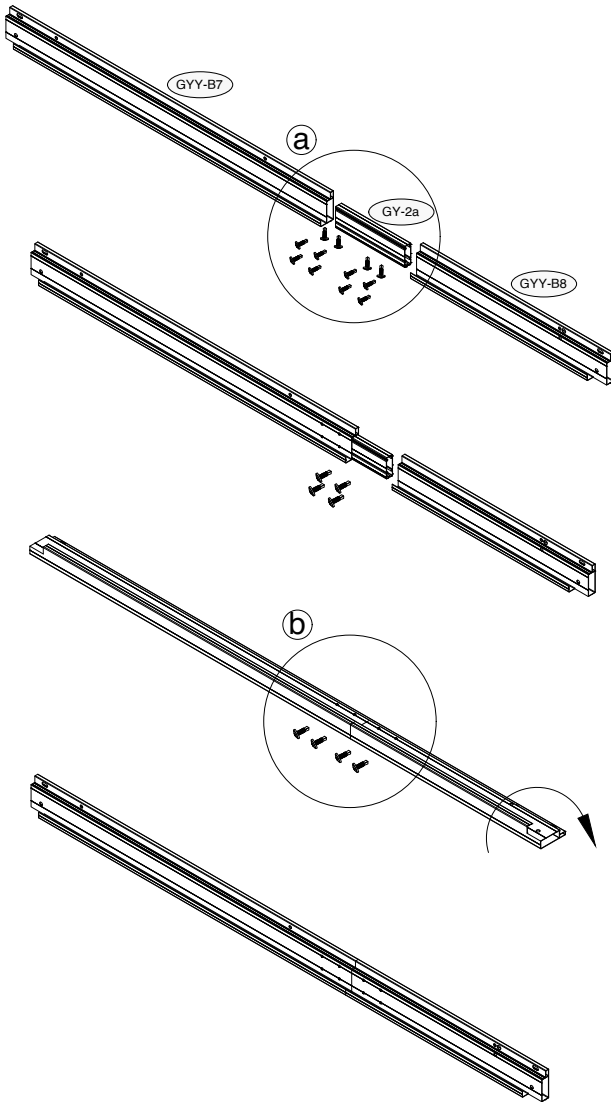
2	 GY-Y-C5 x2	 GY-Y-C6 x2	 GY-2b x2	 GYL-C34 x36	
----------	---	---	---	--	--



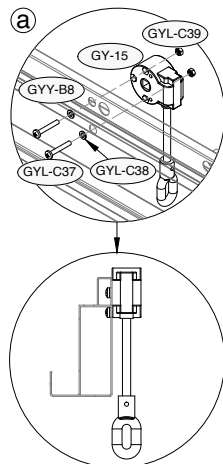
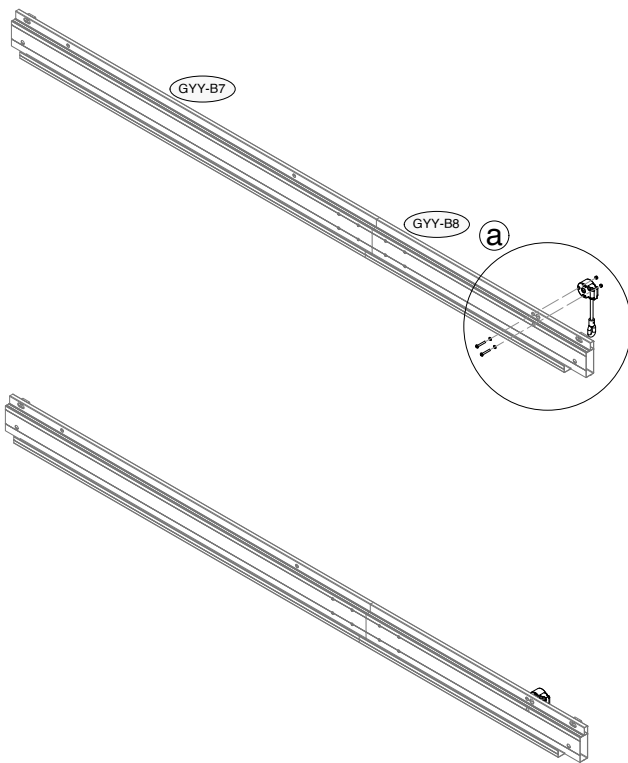
3	 GY-13 x4	 GYL-C30 x12	 GYL-C31 x12	
----------	---	--	--	--






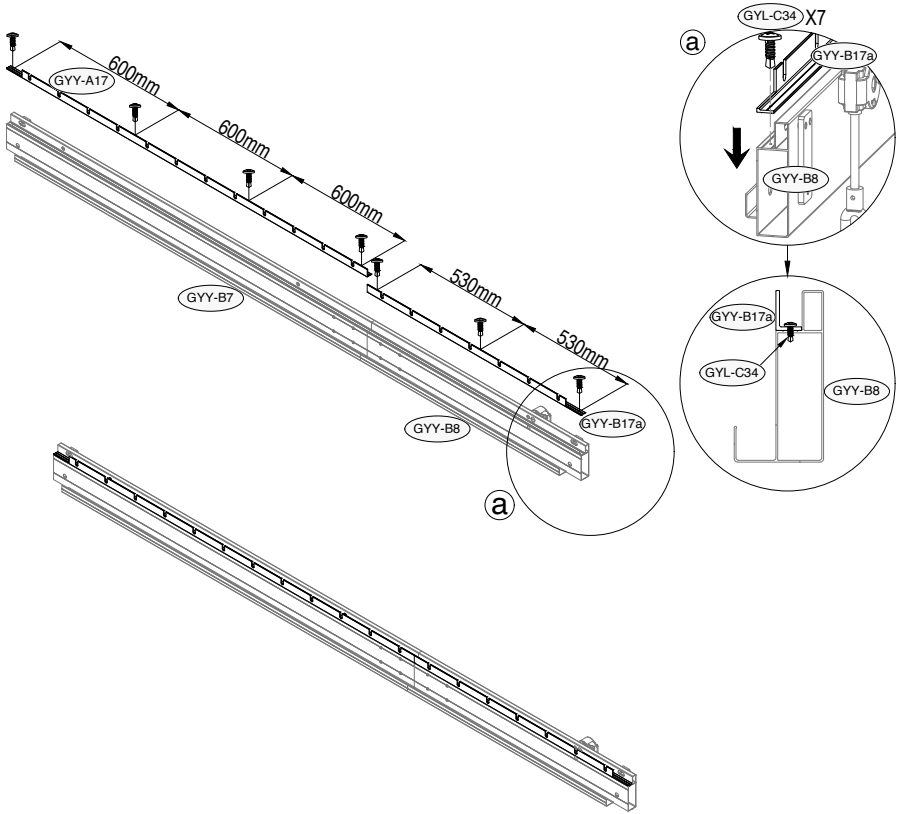
4	 GY-Y-B7 x1	 GY-Y-B8 x1	 GY-2a x1	 GYL-C34 x12	
----------	---	---	---	--	--







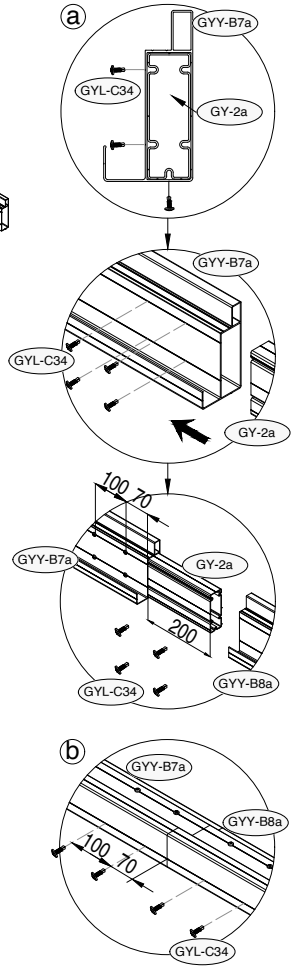
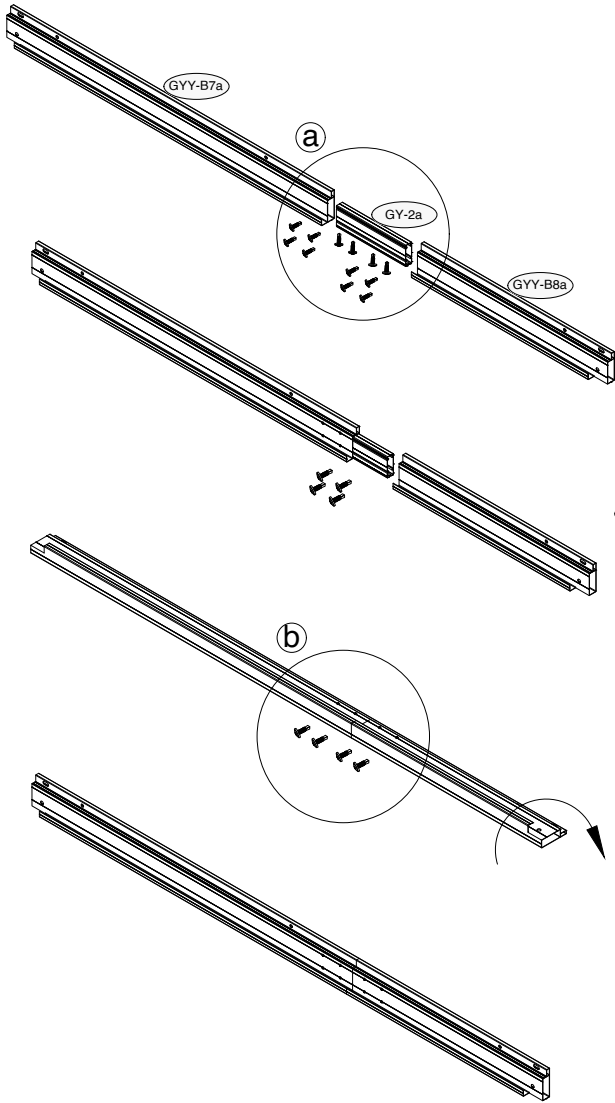
<p>6</p>	 <p>GY-15 x1</p>	 <p>GYL-C37 x2</p>	 <p>GYL-C38 x2</p>	 <p>GYL-C39 x2</p>	
----------	---	---	---	---	--

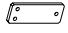




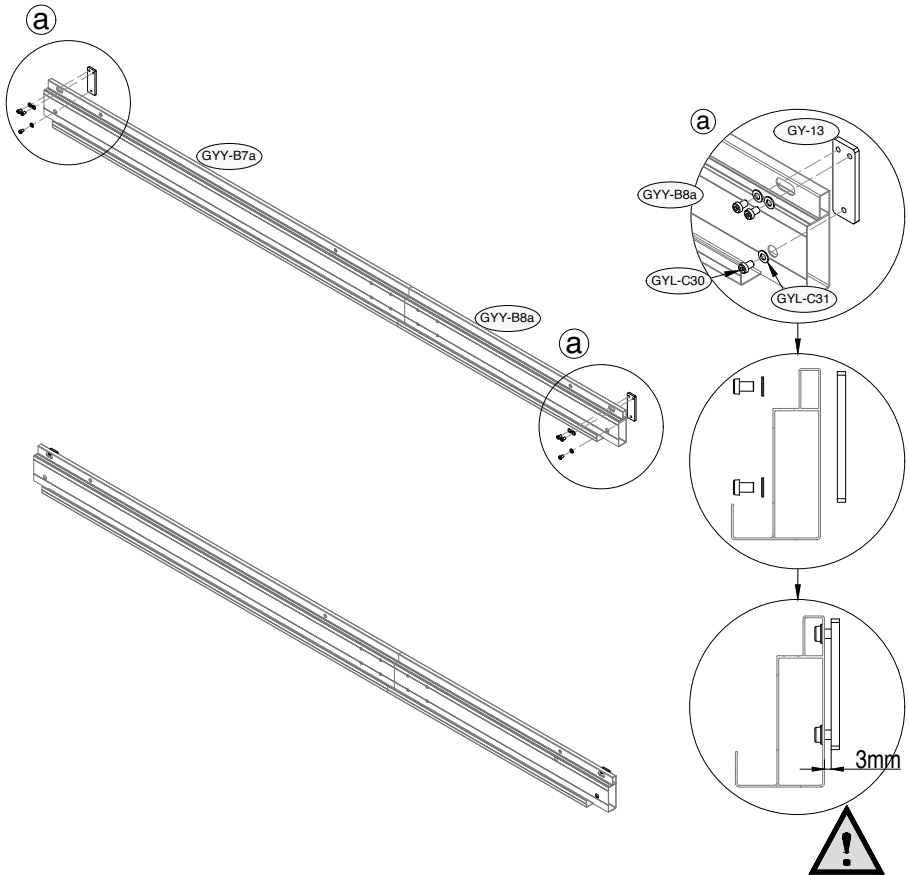
7	 GYY-A17 x1	 GYY-B17a x1	 GYL-C34 x7	
----------	---	--	---	--



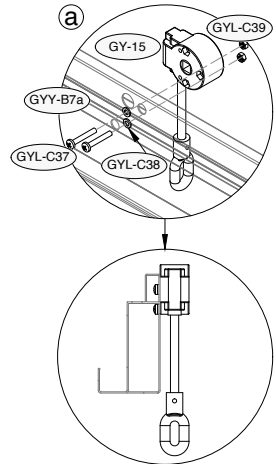
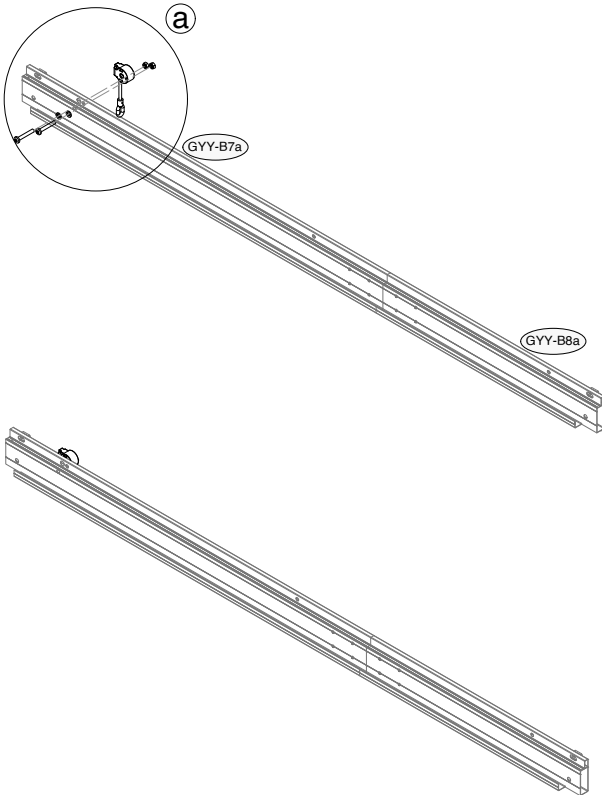
8	 GY-Y-B7a x1	 GY-Y-B8a x1	 GY-2a x1	 GYL-C34 x12	
----------	--	--	---	--	--






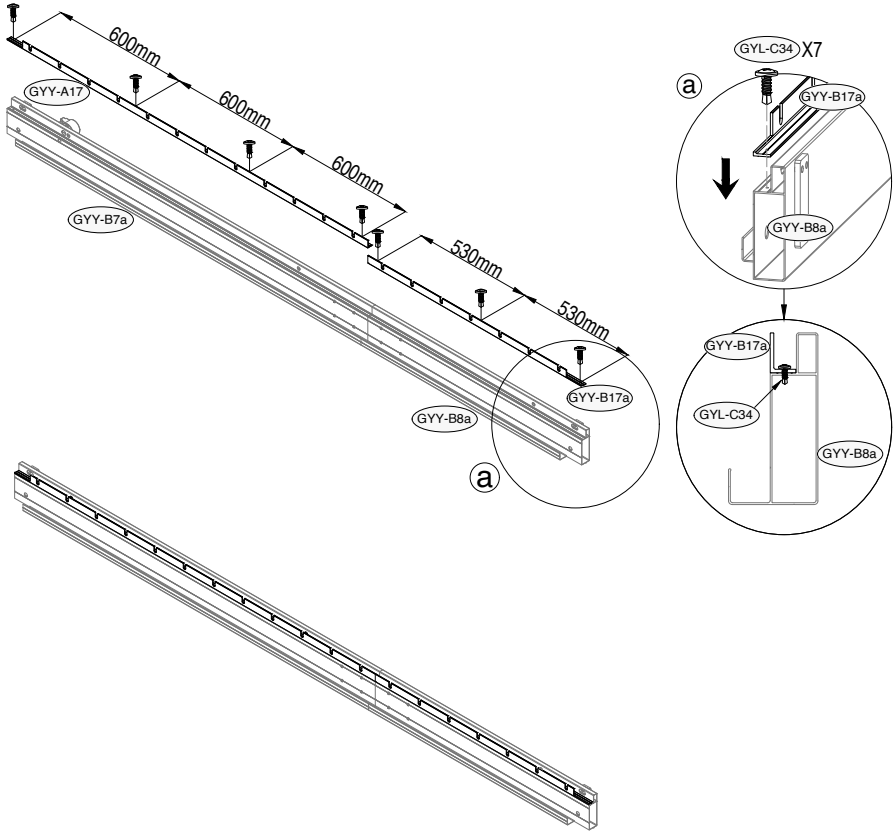
9	 GY-13 x2	 GYL-C30 x6	 GYL-C31 x6	
----------	--	--	--	--


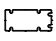



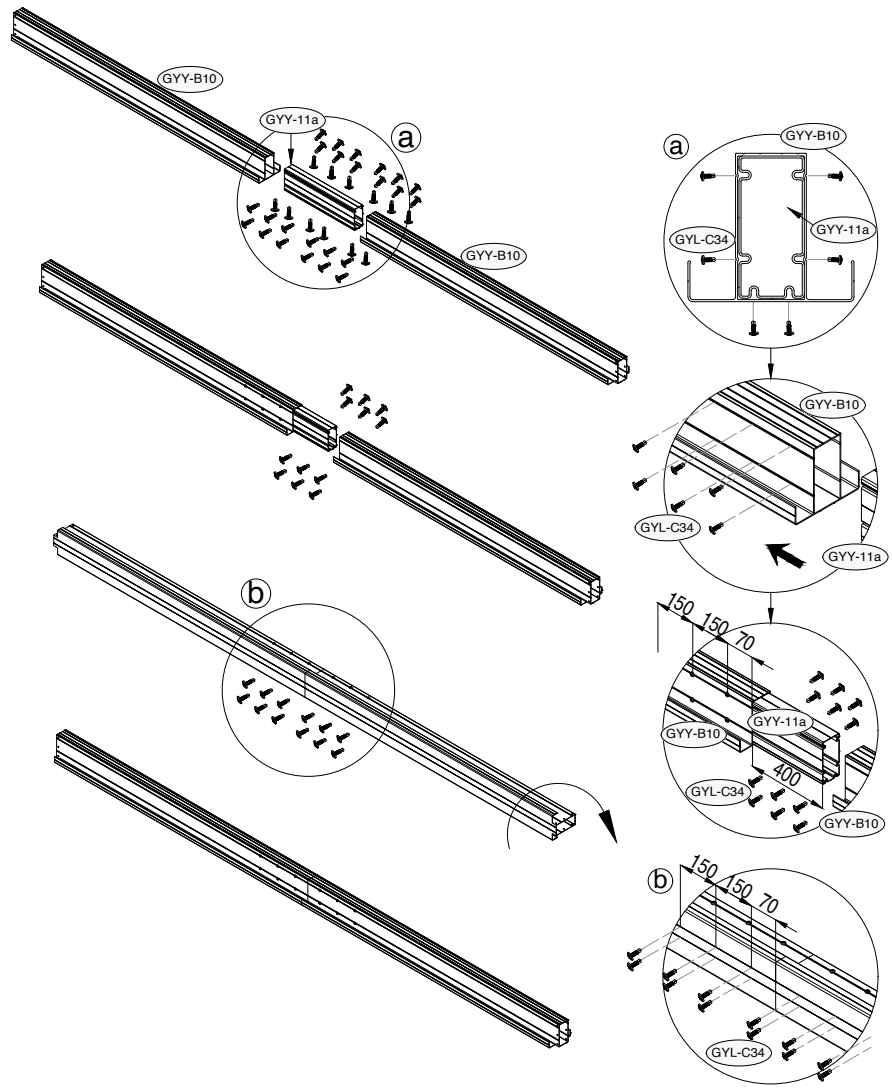
10	 GY-15 x1	 GYL-C37 x2	 GYL-C38 x2	 GYL-C39 x2	
-----------	---	---	---	---	--






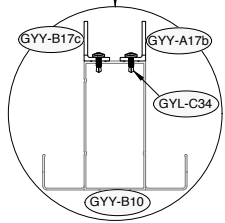
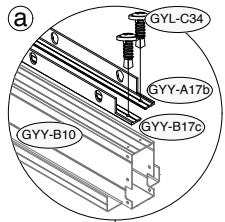
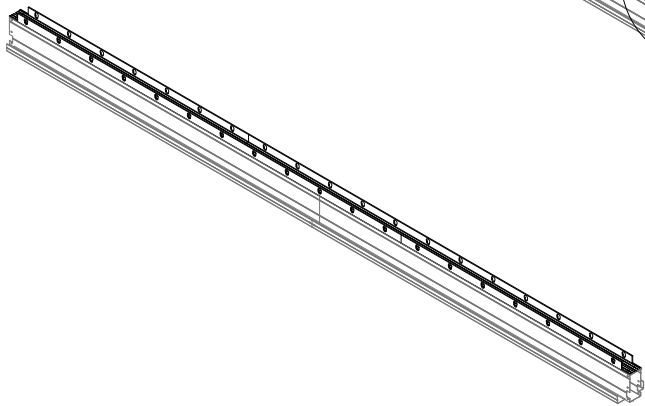
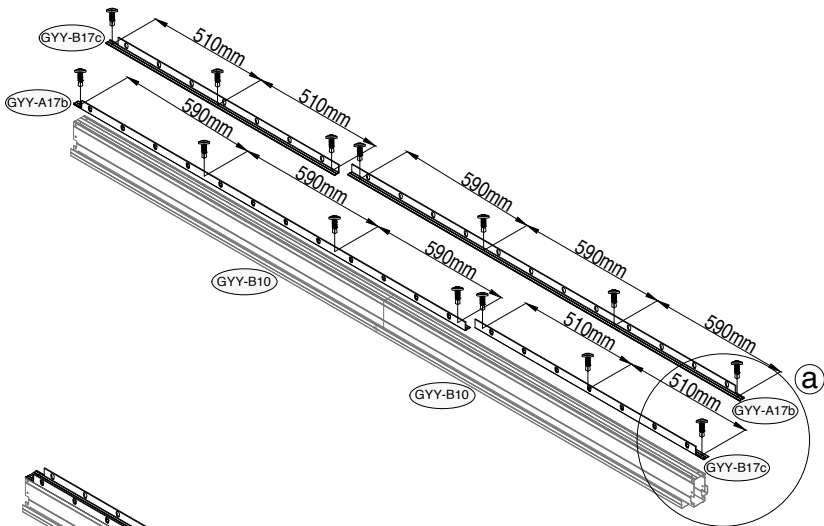
<p>11</p>	 <p>GY-Y-A17 x1</p>	 <p>GY-Y-B17a x1</p>	 <p>GY-L-C34 x7</p>	
-----------	--	---	--	--



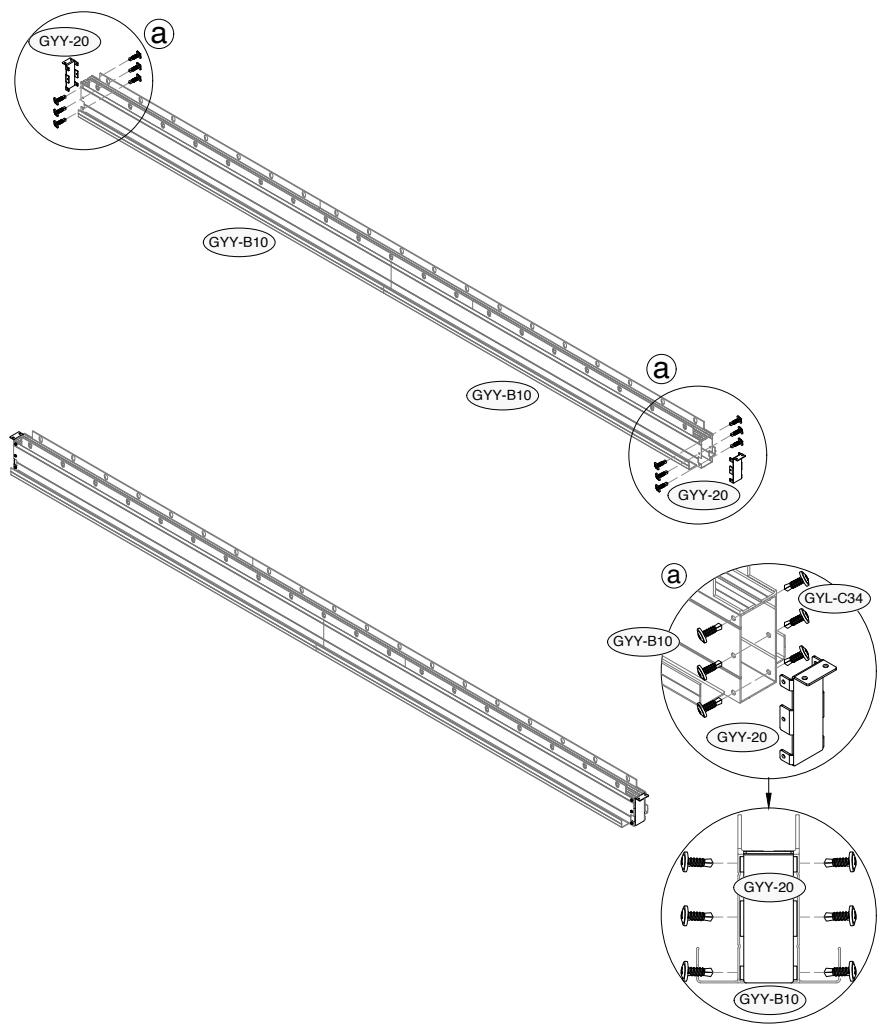
12	 GY-Y-B10 x2	 GY-Y-11a x1	 GY-L-C34 x36	
-----------	--	--	---	--

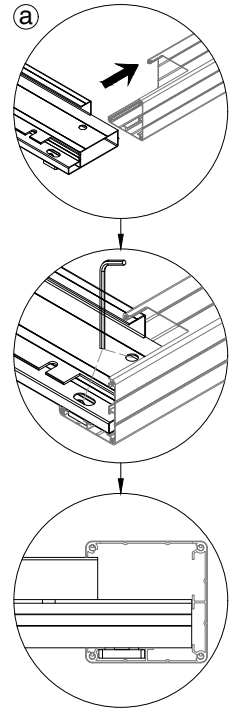
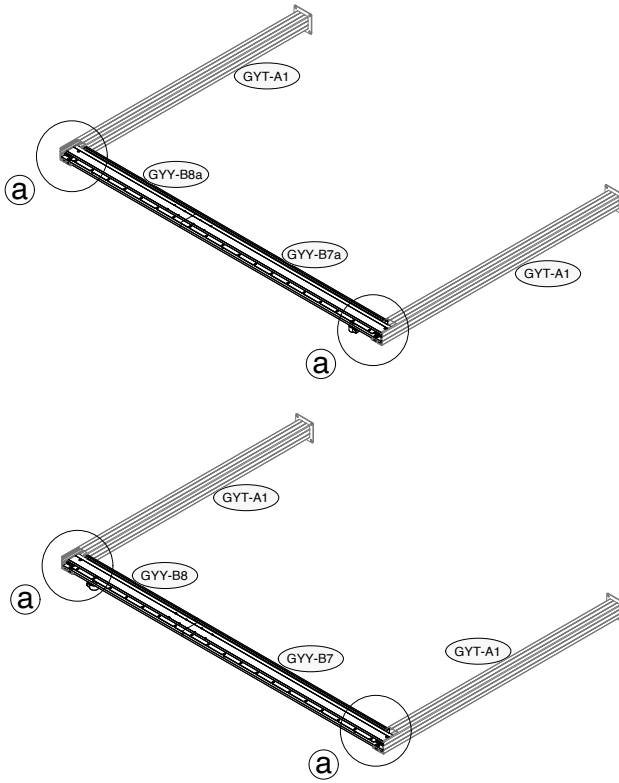


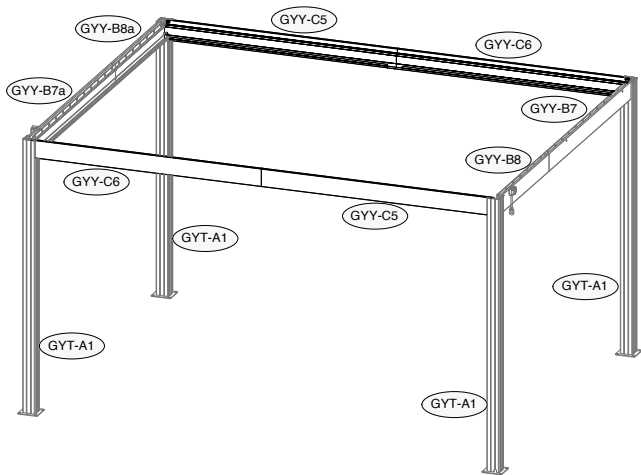
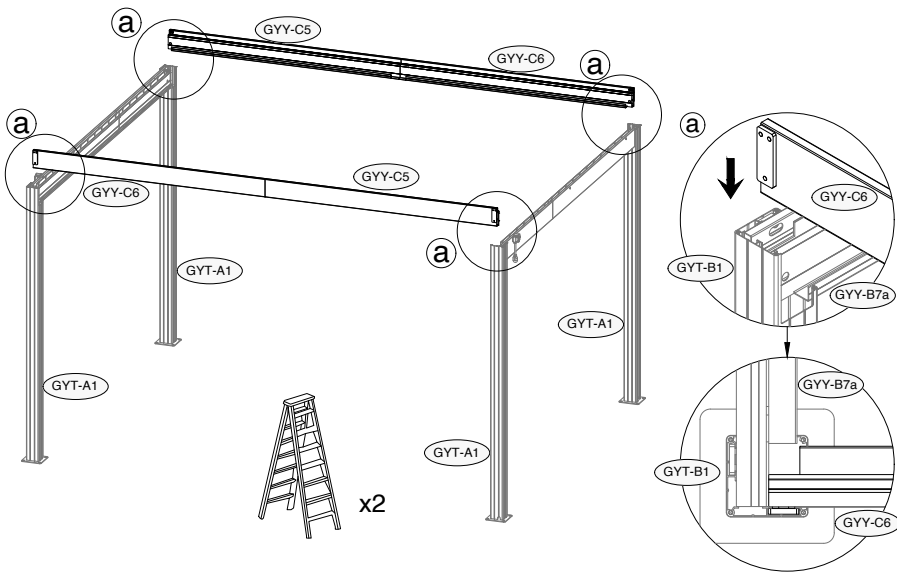
<p>13</p>	 <p>GYG-A17b x2</p>	 <p>GYG-B17c x2</p>	 <p>GYL-C34 x14</p>	
------------------	--	--	--	--



14	 GY Y-20 x2	 GY L-C34 x12	
----	---	---	--



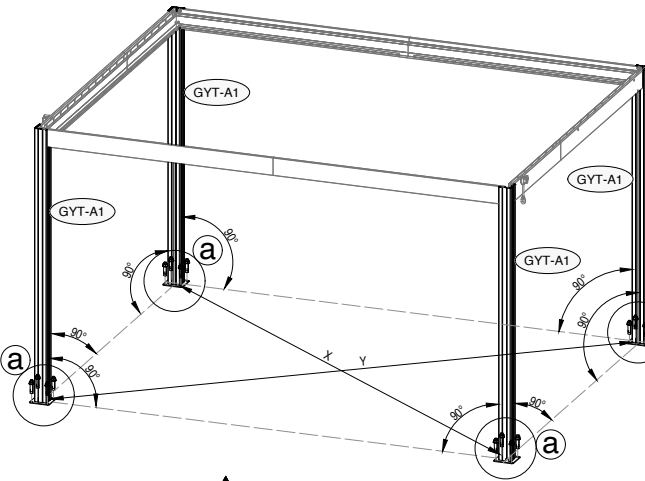




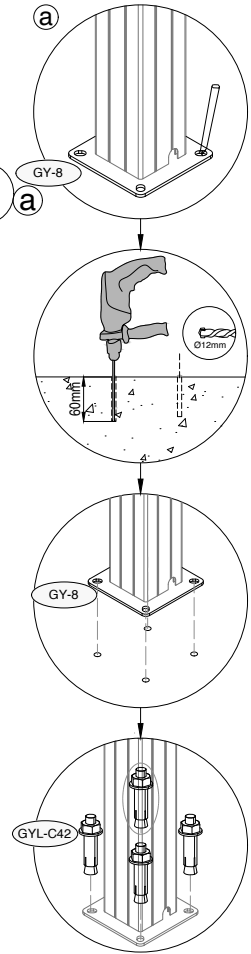
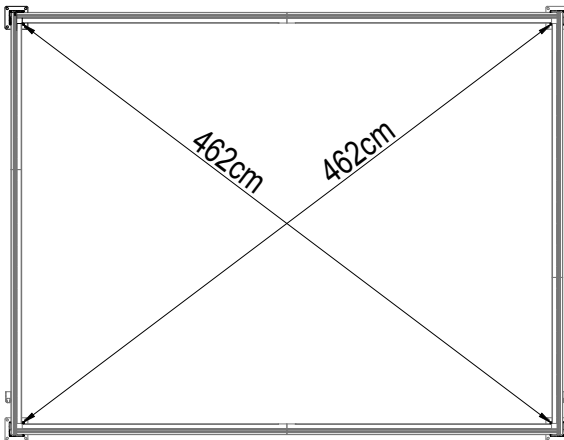
17



GYL-C42 x16



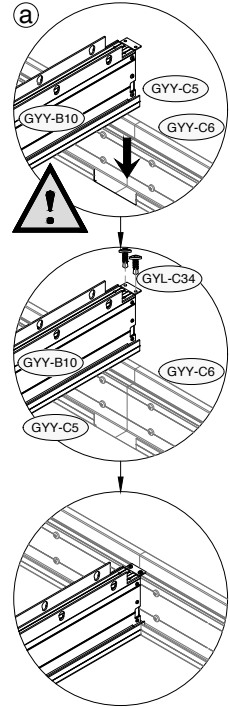
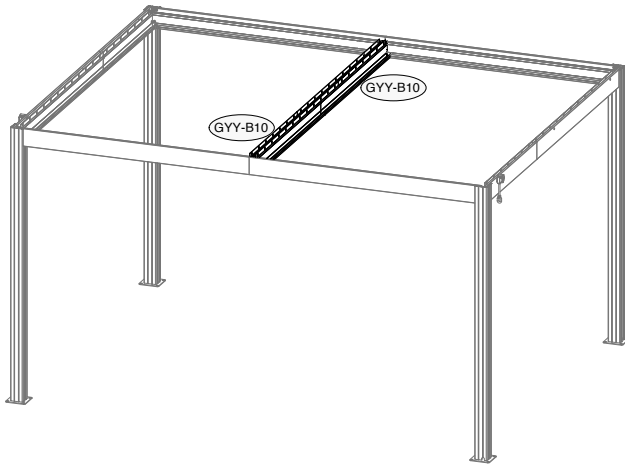
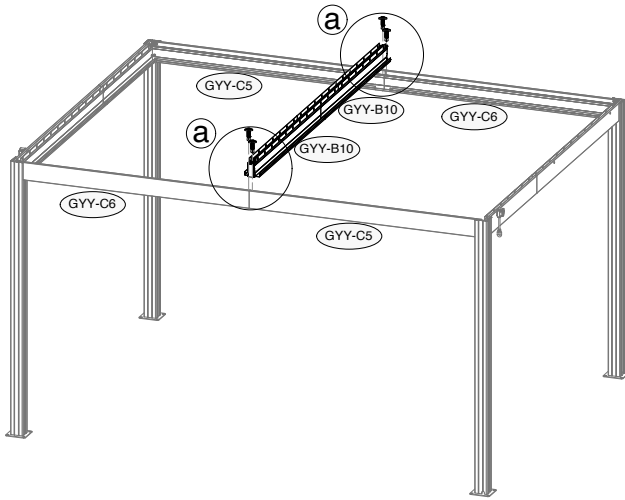
X=Y=462cm



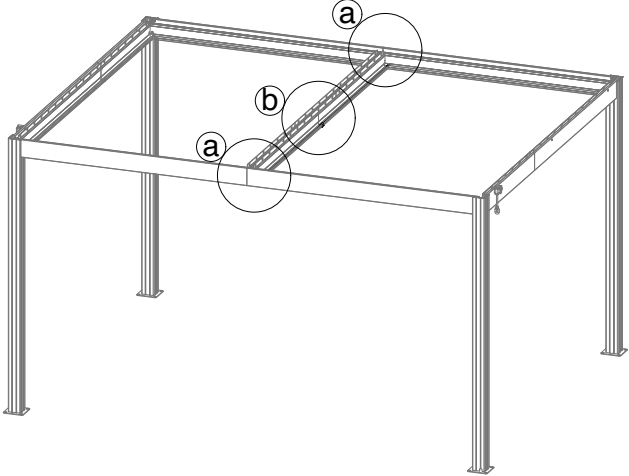
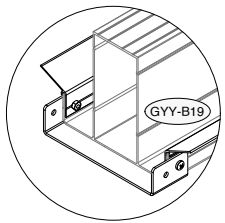
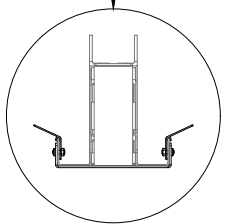
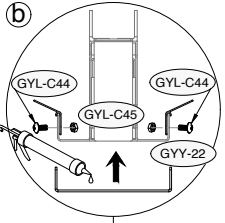
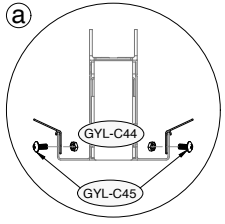
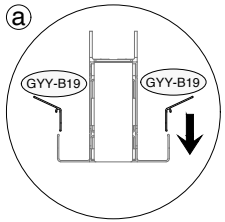
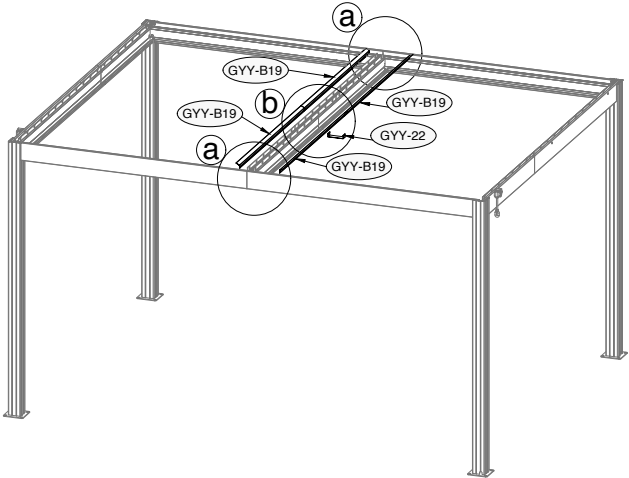
17

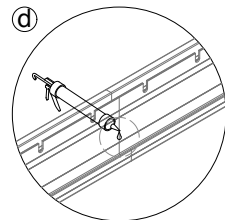
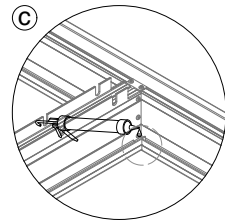
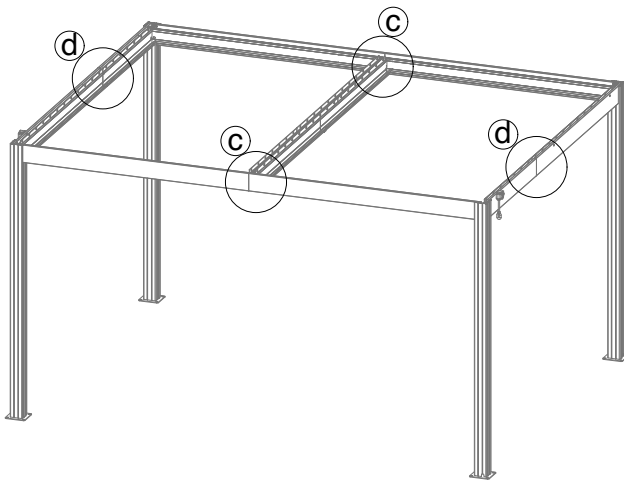
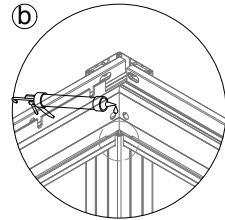
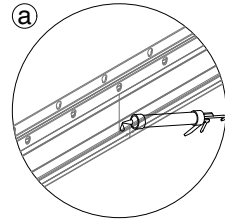
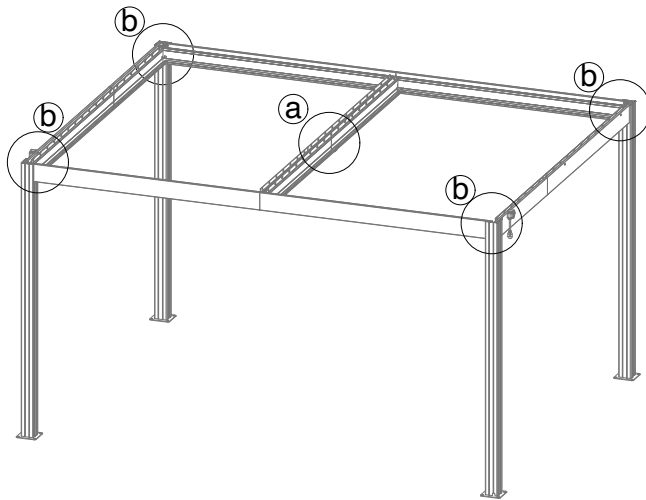
18





GYL-C34 x4

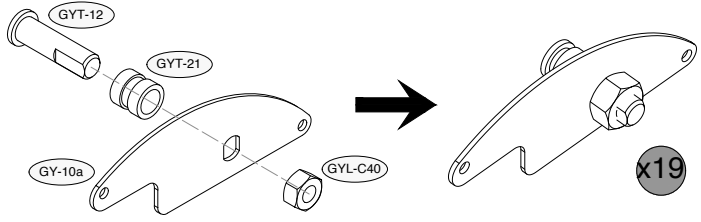





<p>19</p>	 GYY-B19 x4	 GYY-22 x1	 GYL-C44 x8	 GYL-C45 x8
-----------	---	--	---	---

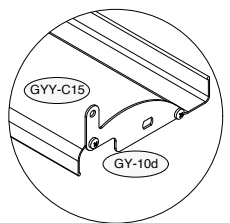
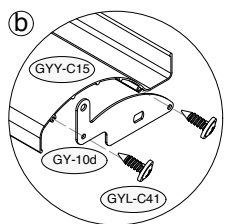
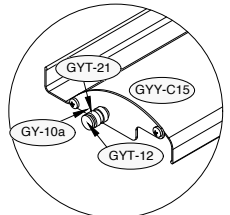
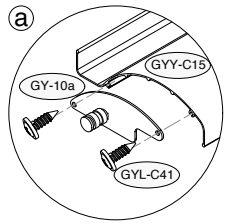




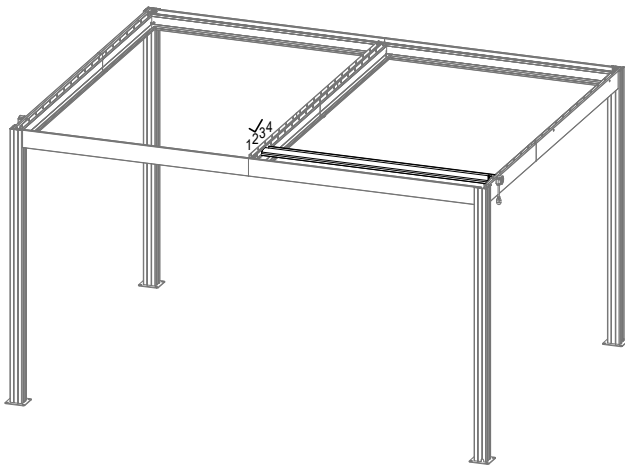
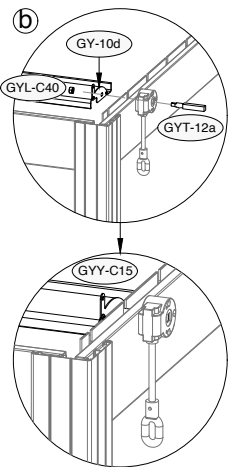
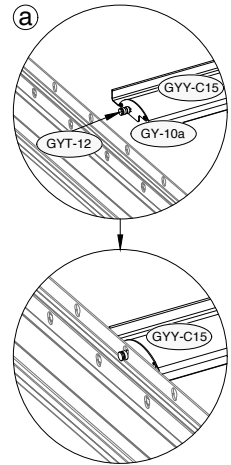
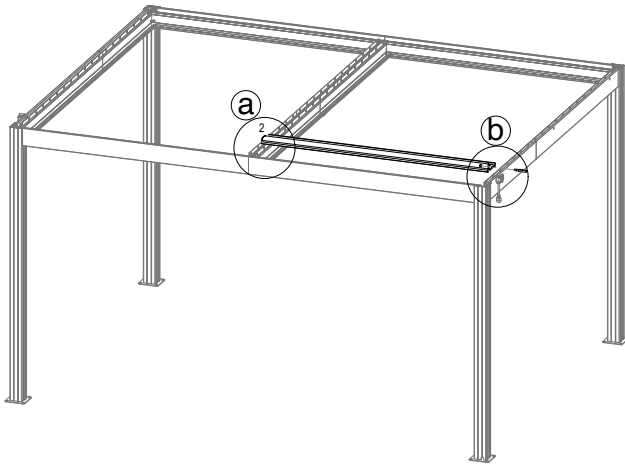
21	 GY-10a x19	 GYT-12 x19	 GYT-21 x19	 GYL-C40 x19	
-----------	---	---	---	--	--




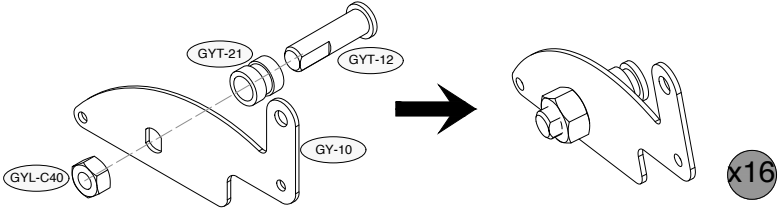
 GY-10d x1	 GYY-C15 x1	 GYL-C41 x4
--	---	---






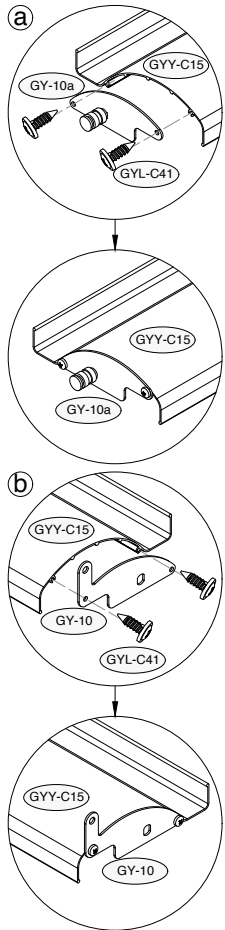
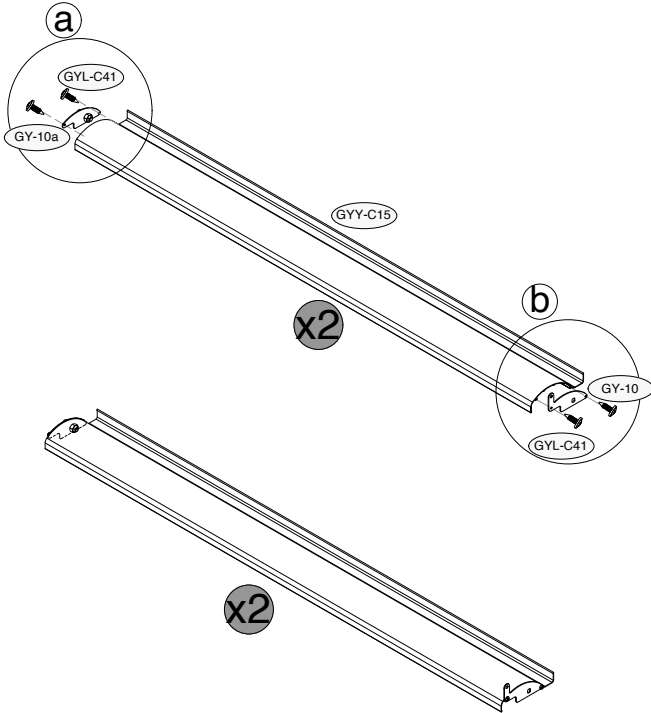
<p>22</p>	 <p>GYT-12a x1</p>	 <p>GYL-C40 x1</p>	
-----------	---	---	--






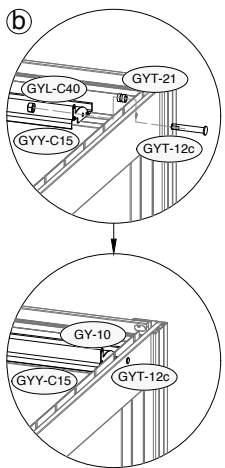
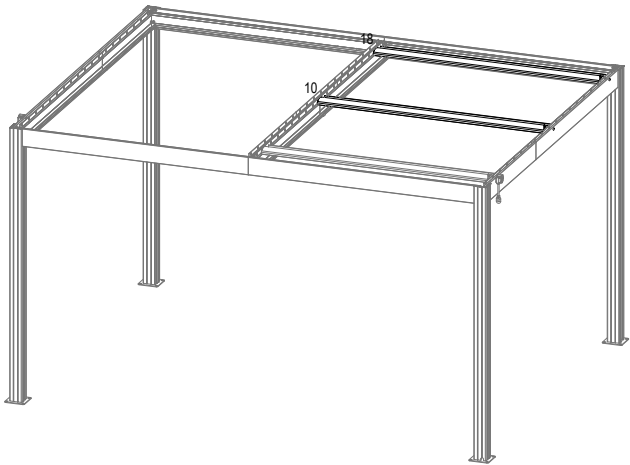
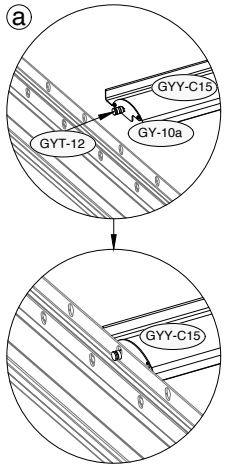
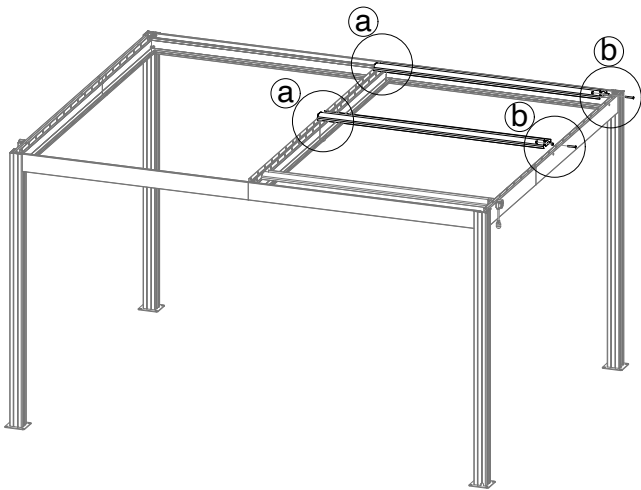
23					
	GY-10 x16	GYT-12 x16	GYT-21 x16	GYL-C40 x16	



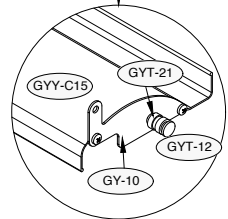
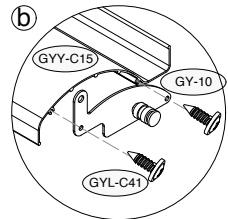
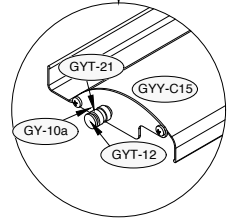
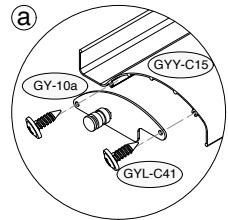
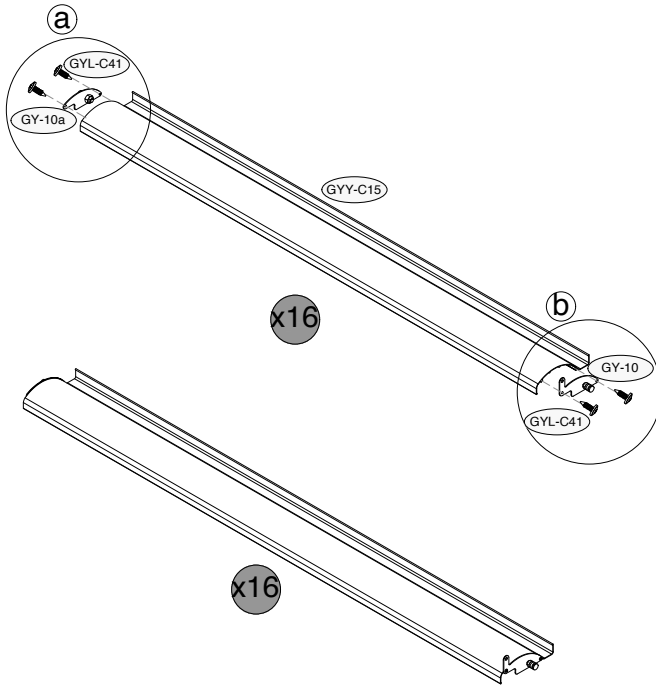
		
GY-10 x2	GY-Y-C15 x2	GYL-C41 x8

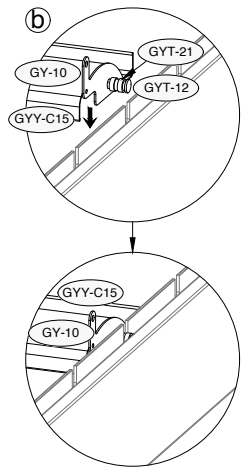
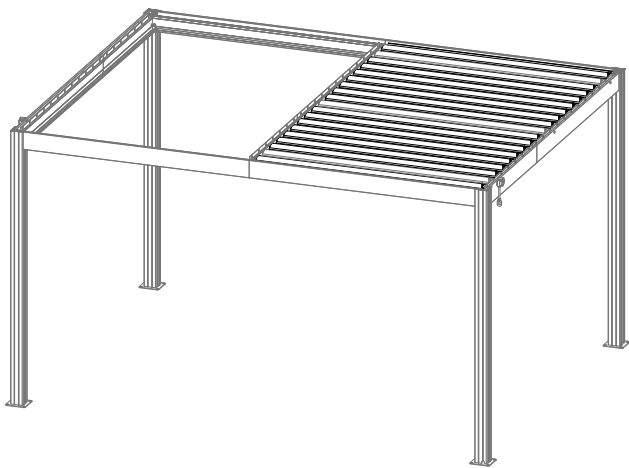
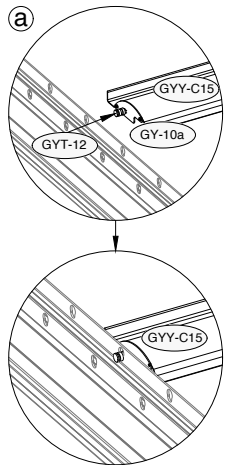
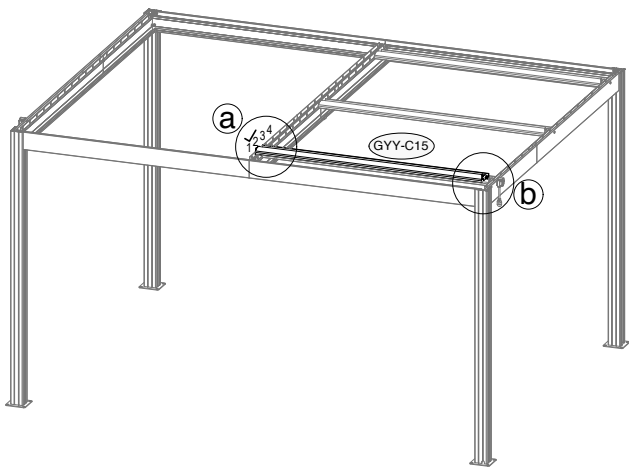


<p>24</p>	 <p>GYT-12c x2</p>	 <p>GYT-21 x2</p>	 <p>GYL-C40 x2</p>	
-----------	---	--	---	--

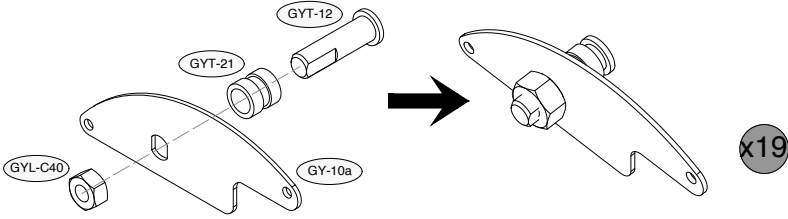


<p>25</p>	 <p>GY-Y-C15 x16</p>	 <p>GY-L-C41 x64</p>	
-----------	---	---	--

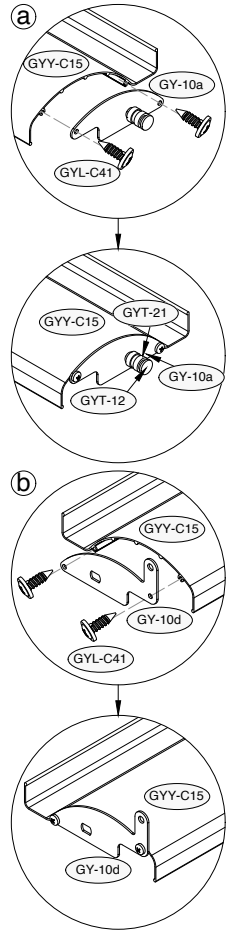
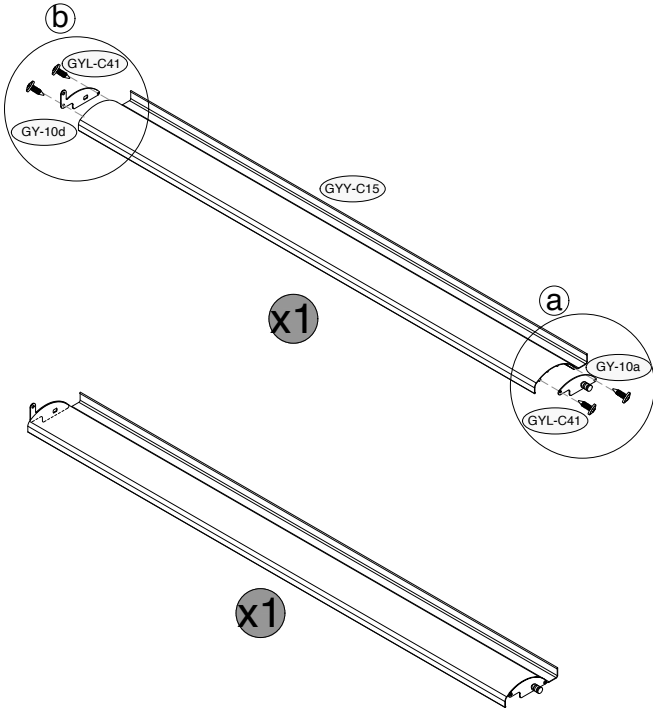




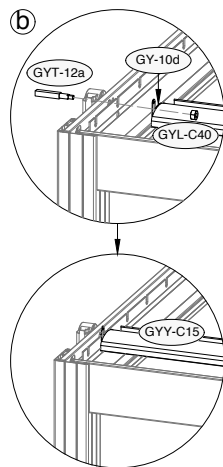
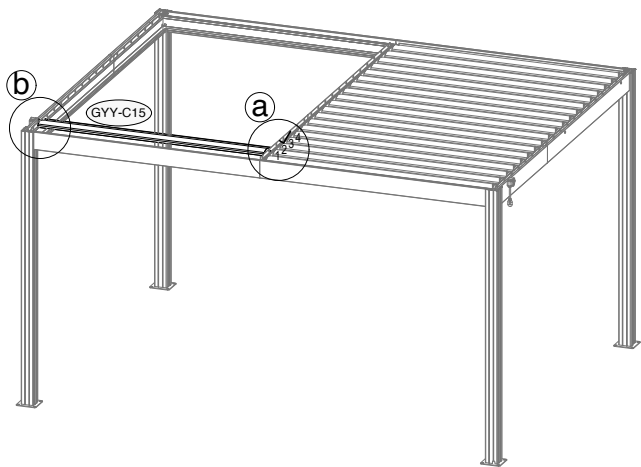
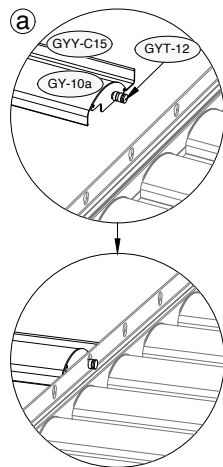
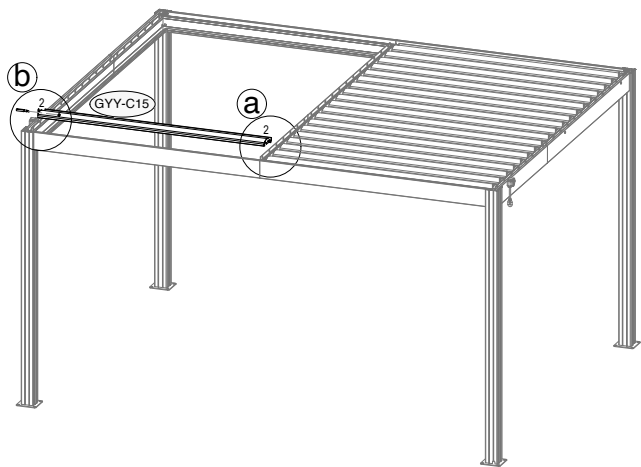
27	 GY-10a x19	 GYT-12 x19	 GYT-21 x19	 GYL-C40 x19
-----------	--	--	--	---



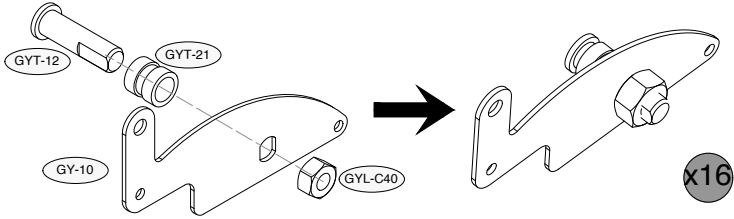
 GY-10d x1	 GYY-C15 x1	 GYL-C41 x4
---	--	--





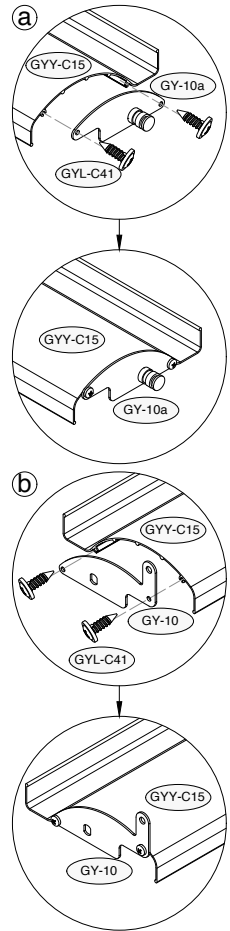
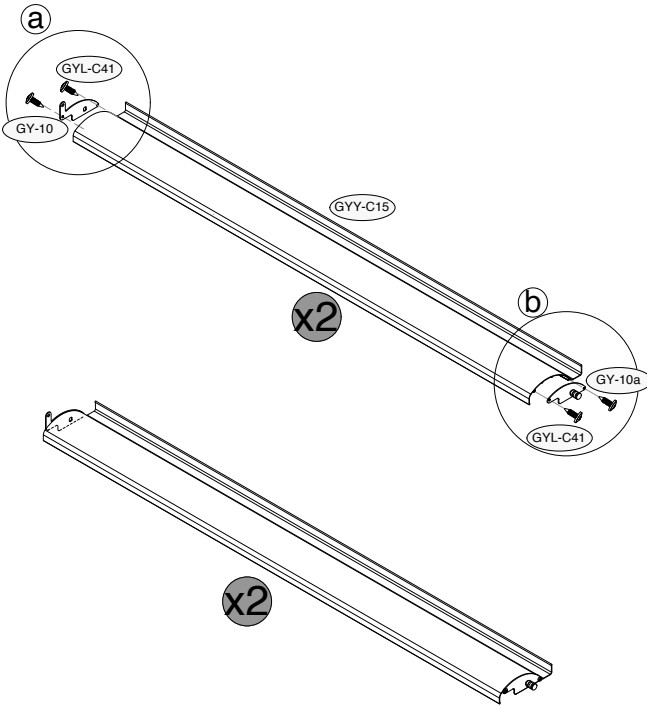
<p>28</p>	 <p>GYT-12a x1</p>	 <p>GYL-C40 x1</p>	
------------------	---	---	--






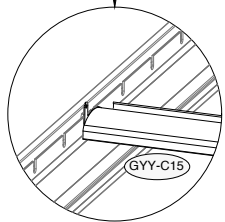
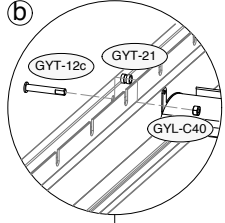
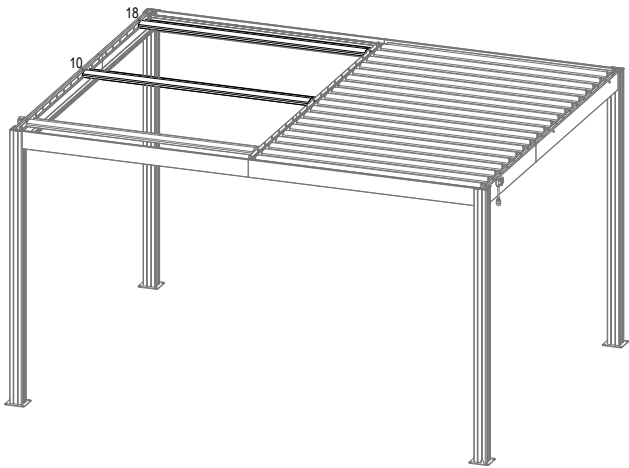
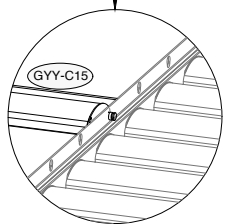
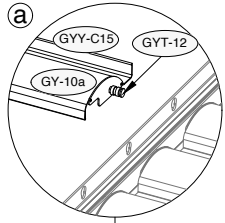
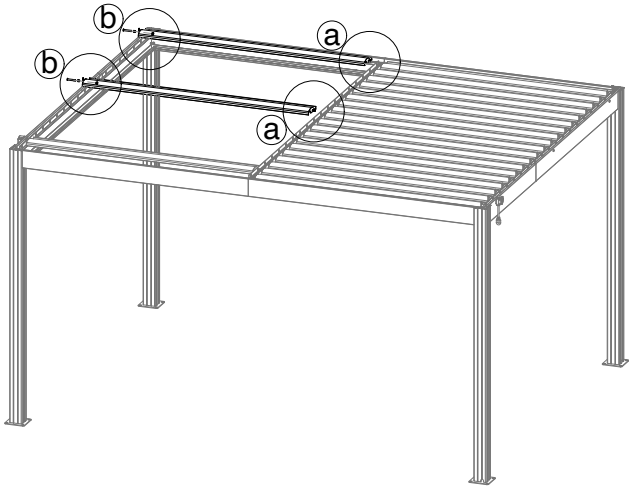
29					
	GY-10 x16	GYT-12 x16	GYT-21 x16	GYL-C40 x16	



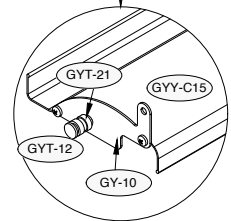
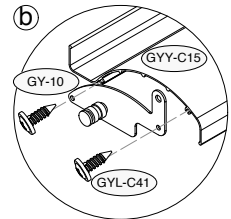
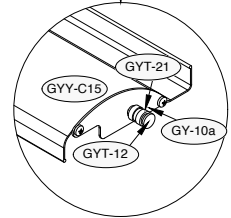
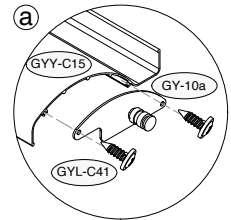
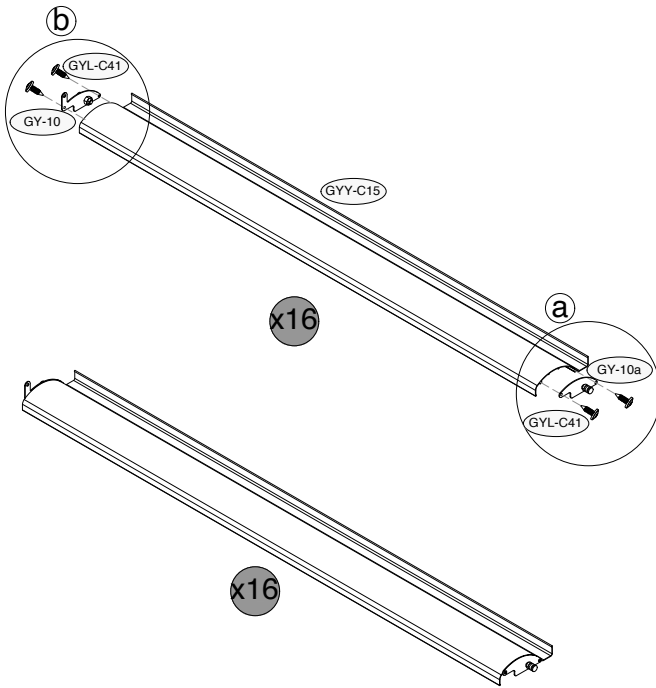
		
GY-10 x2	GYY-C15 x2	GYL-C41 x8

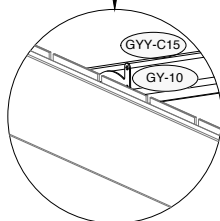
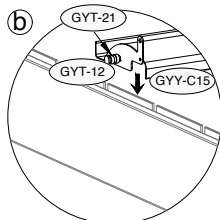
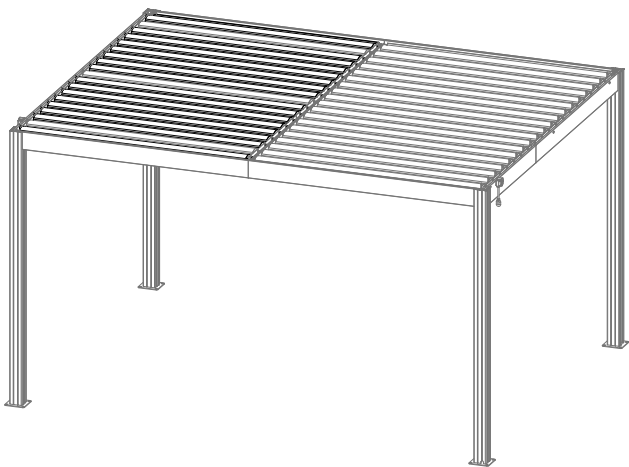
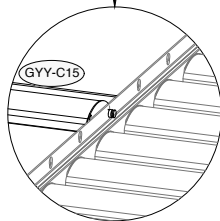
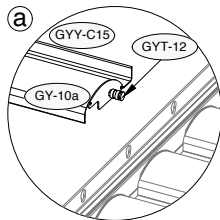
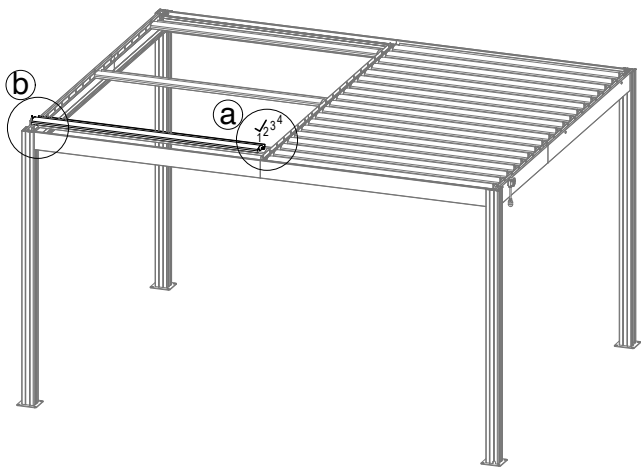








30	 GYT-12c x2	 GYT-21 x2	 GYL-C40 x2	
-----------	--	---	--	--

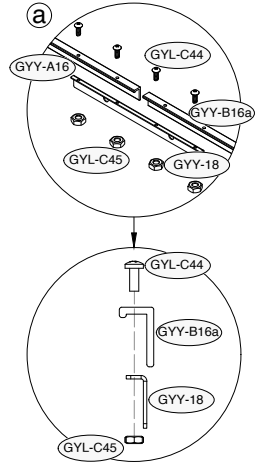
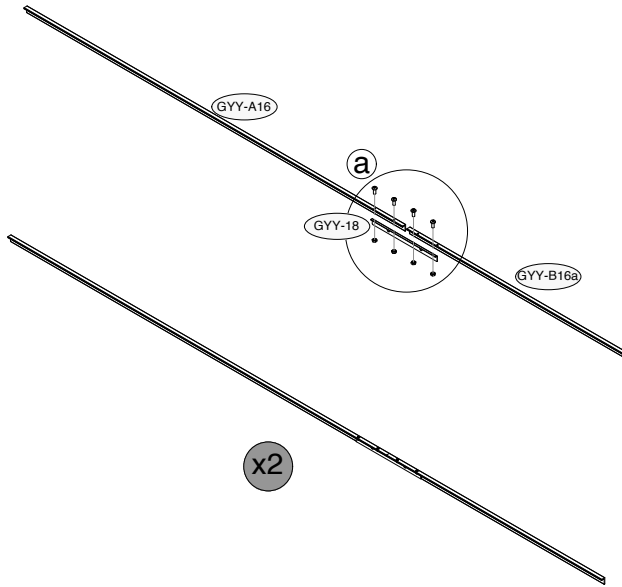





<p>31</p>	 <p>GY-Y-C15 x16</p>	 <p>GY-L-C41 x64</p>	
------------------	---	---	--

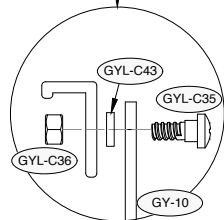
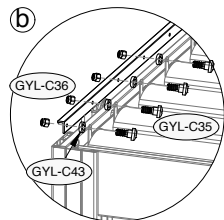
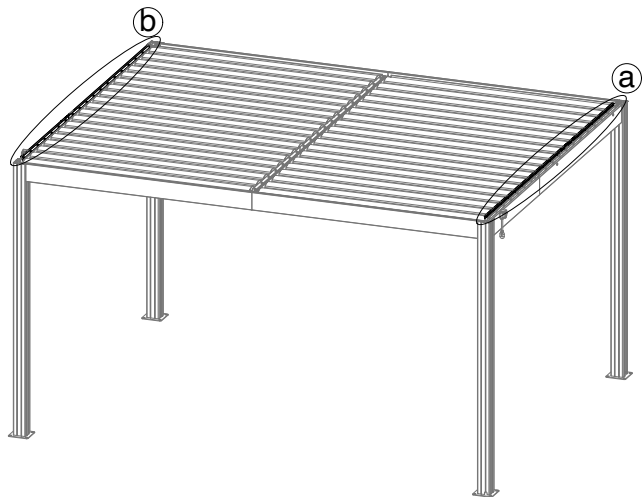
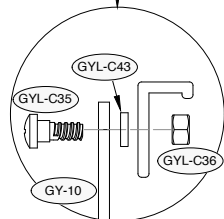
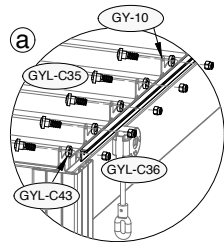
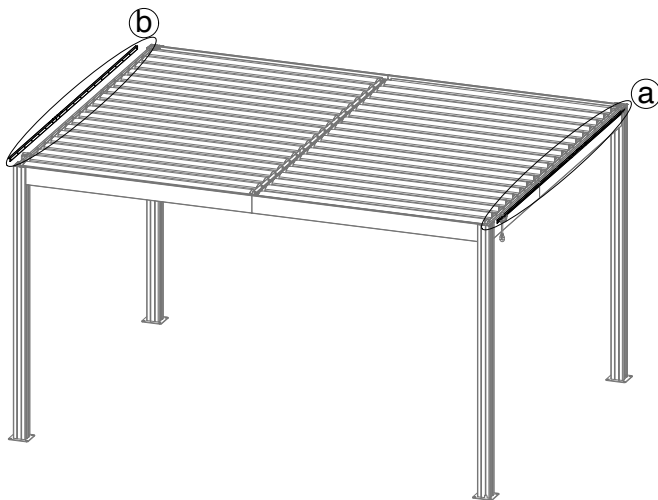




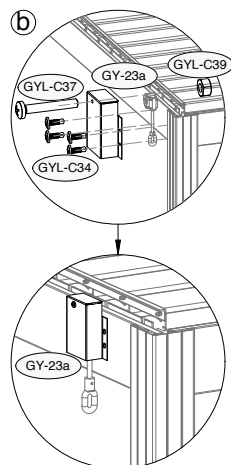
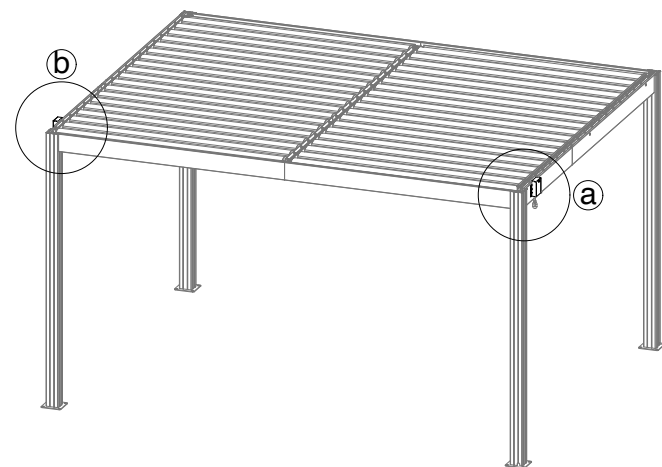
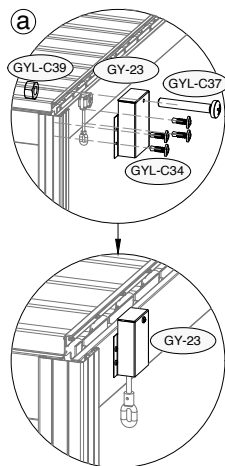
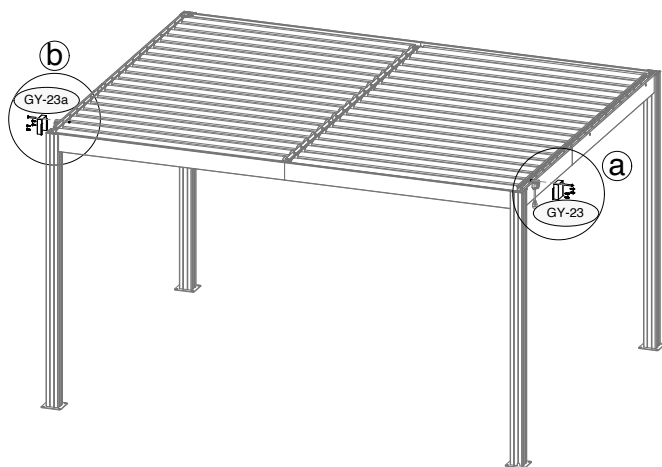
	 GYY-A16 x2	 GYY-B16a x2	 GYY-18 x2	 GYL-C44 x8	 GYL-C45 x8	
---	---	--	--	---	---	--






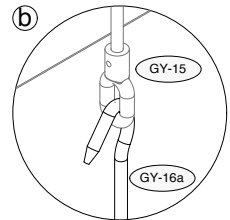
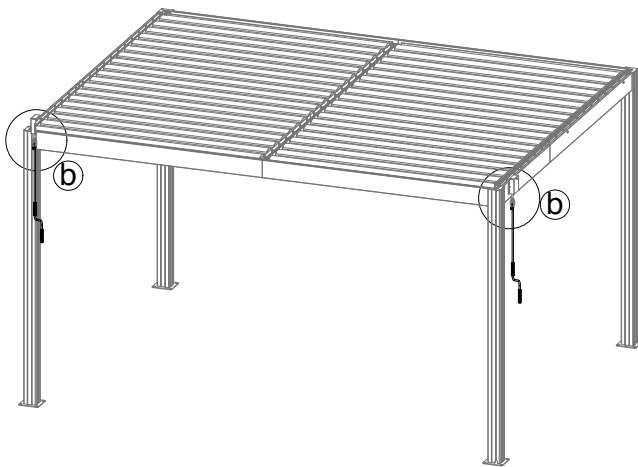
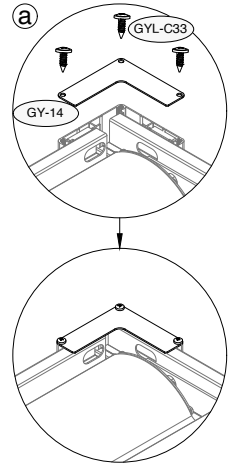
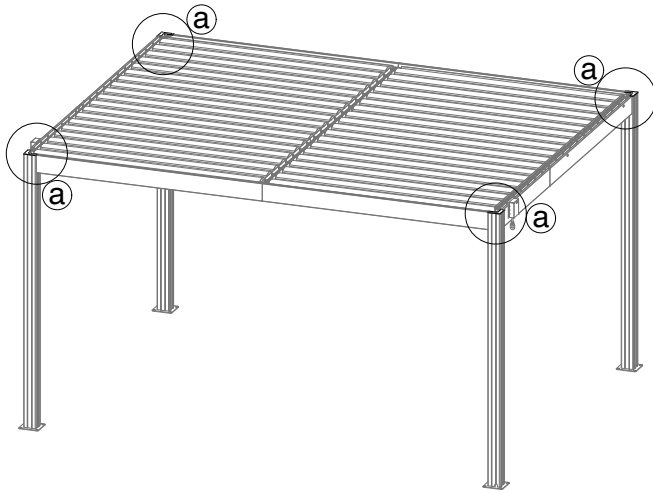
34	 GYL-C35 x38	 GYL-C43 x38	 GYL-C36 x38	
-----------	---	---	---	--



<p>35</p>	 <p>GY-23 x1</p>	 <p>GY-23a x1</p>	 <p>GYL-C37 x2</p>	 <p>GYL-C39 x2</p>	 <p>GYL-C34 x8</p>	
------------------	---	--	---	---	---	--



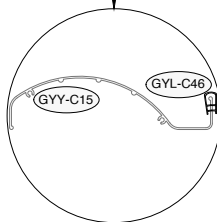
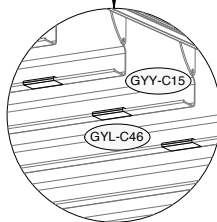
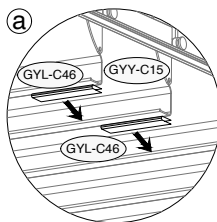
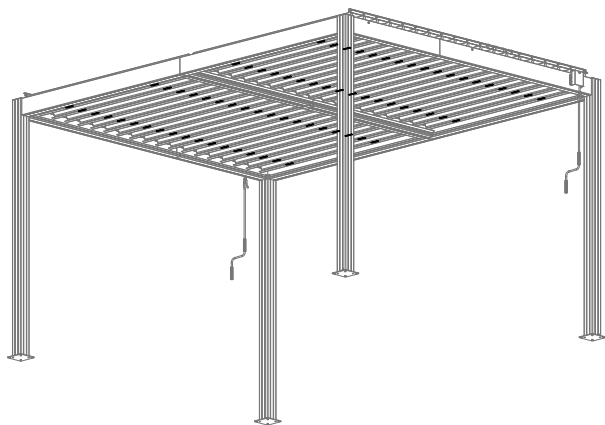
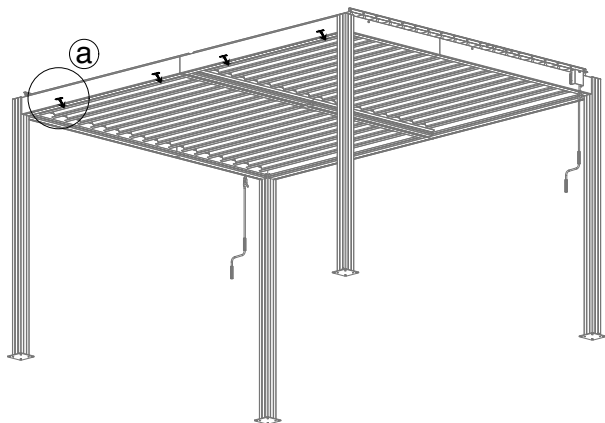
36	 GY-14 x4	 GY-16a x2	 GYL-C33 x12
-----------	---	--	--



37



GYL-C46 x76



۲۷

