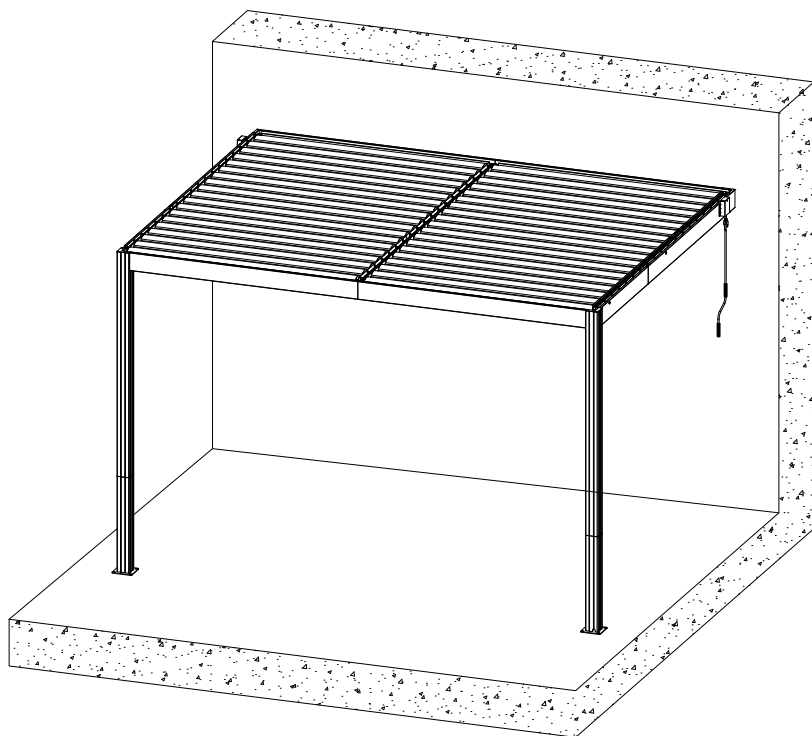




Manual

Louvered Outdoor Pergola G21

Trenton Premium, 4x3 m



EN DE CZ SK HU PL HR SLO

۱۲۱



Thank you for purchasing our product.

Before using this unit, please read this manual.

Assembly instructions:

Prior to the assembly please read all instructions and information carefully. Check whether you have all parts which are necessary for the assembly.

Please mind your own safety.

1. Use protective clothing and gloves as some parts might be sharp.
2. During the assembly no children or pets should be present in the working area.

Care and maintenance:

Clean with a rag and water.

The English version of the manual is an exact translation of the original manufacturer's instructions. Images used in this manual are for illustrational purposes only and may differ from the actual product.



Vielen Dank für den Kauf unseres Produktes.

Bevor Sie dieses Gerät verwenden, lesen Sie diese Anleitung.

Montageanleitung:

Vor der Montage lesen Sie bitte alle Anweisungen und Angaben vorsichtig. Überprüfen Sie, ob alle Teile, die für die Montage notwendig sind, vorhanden sind.

Bitte beachten Sie zu Ihrer eigenen Sicherheit.

1. Tragen Sie Schutzkleidung und Arbeitshandschuhe, da einige Teile scharfe Kanten haben können.
2. Während des Zusammenbaus sollten sich keine Kinder oder Tiere im Arbeitsbereich aufhalten.

Pflege und Wartung:

Mit einem Lappen und Wasser reinigen.

Die deutsche Version der Anleitung ist eine genaue Übersetzung der Anleitung des Herstellers. Die in diesem Handbuch verwendeten Bilder dienen nur zur Illustration und können nicht genau das Produkt entsprechen.

GZ

Děkujeme za nákup našeho výrobku.

Před použitím si prosím přečtete tento návod.

Montážní návod:

Dříve, než začnete s montáží, pečlivě si prostudujte všechny pokyny a informace. Zkontrolujte, zda máte všechny potřebné díly pro stavbu.

Dbejte na svoji bezpečnost.

1. Při montáži použijte ochranný oděv a rukavice, protože některé části mohou být ostré.
2. V době montáže by se po staveništi neměly pohybovat děti a domácí zvířata.

Péče a údržba:

Čistěte za pomoci hadru a vody.

Česká verze návodu je přesným překladem originálního návodu výrobce.

Fotografie použité v manuálu jsou pouze ilustrační a nemusí se přesně shodovat s výrobkem.

SK

Ďakujeme za nákup nášho výrobku.

Pred použitím si prosím prečítajte tento návod.

Montážny návod:

Skôr, než začnete s montážou, pozorne si preštudujte všetky pokyny a informácie. Skontrolujte, či máte všetky potrebné diely na stavbu.

Dbajte na svoju bezpečnosť.

1. Pri montáži používajte ochranný odev a rukavice, pretože niektoré časti môžu byť ostré.
2. V čase montáže by sa po stavenisku nemali pohybovať deti a domáce zvieratá.

Starostlivosť a údržba:

Čistíte za pomocou handry a vody.

Slovenská verzia návodu je presným prekladom originálneho návodu výrobcu.

Fotografie použité v návode sú len ilustračné a nemusia sa presne zhodovať s výrobkom.



Köszönjük, hogy megvásárolta termékünket.

Kérjük, használat előtt olvassa el ezt a kézikönyvet.

Telepítési útmutató:

Kérjük, az összeszerelés megkezdése előtt figyelmesen olvassa el az összes utasítást és információt. Győződjön meg arról, hogy minden alkatrész megvan, amelyre szüksége van az építéshez.

Ügyeljen a biztonságára.

1. Összeszereléskor viseljen védőruházatot és védőkesztyűt, mivel egyes részek élesek lehetnek.
2. Gyerekek és háziállatok nem tartózkodhatnak az építkezésen az összeszerelés során.

Ápolás és karbantartás:

Tisztítsa meg ronggyal és vízzel.

A magyar használati utasítás a gyártótól kapott verzió pontos fordítása.

A kézikönyvben használt fényképek csak illusztrációk, nem egyeznek meg pontosan a termékkel.



Dziękujemy za zakup naszego produktu.

Przed użyciem prosimy o zapoznanie się z niniejszą instrukcją.

Instrukcje Instalacji:

Przed przystąpieniem do montażu prosimy o dokładne zapoznanie się ze wszystkimi instrukcjami i informacjami. Upewnij się, że masz wszystkie części potrzebne do zbudowania.

Zadbaj o swoje bezpieczeństwo.

1. Podczas montażu należy nosić odzież ochronną i rękawice, ponieważ niektóre części mogą być ostre.
2. Podczas montażu nie wolno pozwalać dzieciom ani zwierzętom na poruszanie się po terenie budowy.

Opieka i utrzymanie:

Czyścić szmatką i wodą.

Polska wersja językowa instrukcji jest dokładnym tłumaczeniem oryginalnej instrukcji producenta. Zdjęcia wykorzystane w tym podręczniku są jedynie ilustracją i nie może dokładnie dopasować produkt.



Zahvaljujemo što ste kupili naš proizvod.

Prije uporabe pročitajte ovaj priručnik.

Upute za instalaciju:

Prije početka montaže pažljivo pročitajte sve upute i informacije. Provjerite imate li sve dijelove potrebne za izgradnju.

Vodite računa o svojoj sigurnosti.

1. Nosite zaštitnu odjeću i rukavice prilikom sastavljanja jer neki dijelovi mogu biti oštri.
2. Djeci i kućnim ljubimcima ne smije se dopustiti da lutaju gradilištem tijekom montaže.

Njega i održavanje:

Očistite krpom i vodom.

Hrvatska verzija priručnika točan je prijevod originalnih uputa proizvođača.

Slike korištene u ovom priručniku služe samo za ilustraciju i mogu se razlikovati od stvarnog proizvoda.



Zahvaljujemo se vam za nakup našega izdelka.

Pred uporabo preberite ta priručnik.

Navodila za namestitev:

Pred začetkom montaže natančno preberite vsa navodila in informacije. Prepričajte se, da imate vse dele, ki jih potrebujete za gradnjo.

Poskrbite za svojo varnost.

1. Pri sestavljanju nosite zaščitno obleko in rokavice, saj so lahko nekateri deli ostri.
2. Otroci in hišni ljubljenci se med montažo ne smejo sprehajati po gradbišču.

Nega in vzdrževanje:

Očistite s krpo in vodo.

Slovenska različica navodil za uporabo je natančen prevod originalnih proizvajalčevih navodil. Fotografije, uporabljene v navodilih, so samo ilustrativne in se morda ne ujemajo popolnoma z izdelkom.



EN Installation

DE Montage

CZ Montáž

SK Montáž









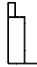
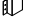
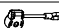






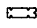

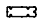

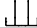




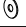




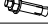
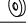
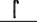






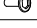

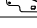
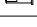
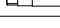
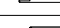
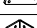
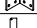
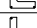


HU Összeszerelés

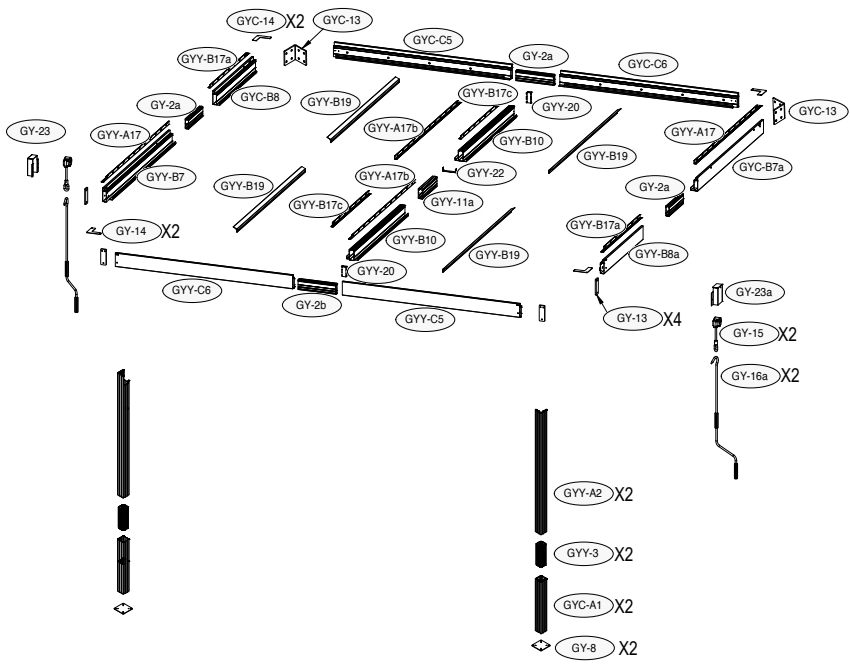
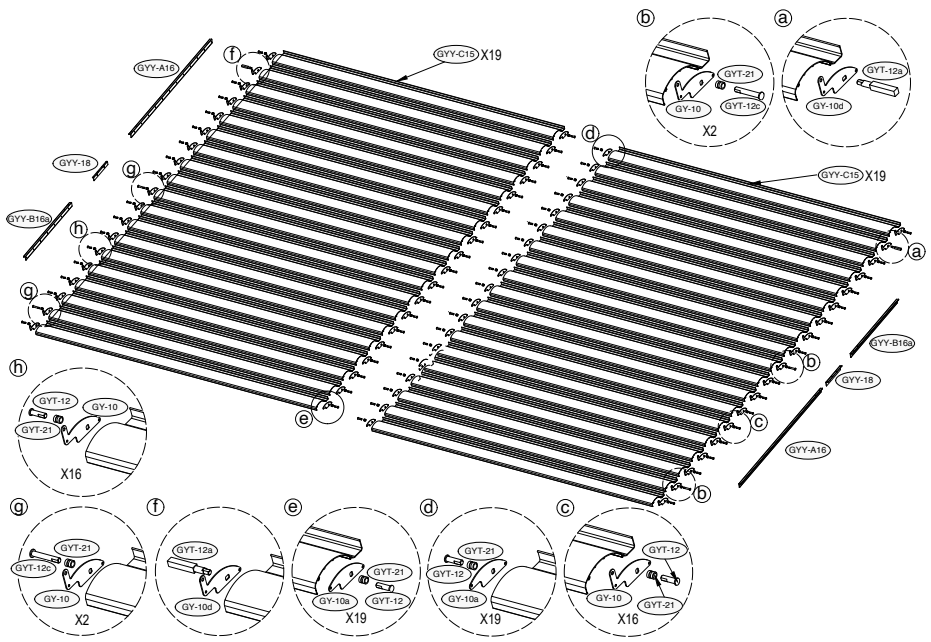
PL Montaż

HR Sastavljanje

SLO Montáž

EN Parts list**DE** Teilleiste**CZ** Seznam dílů**SK** Zoznam dielov**HU** Alkatrész lista**PL** Wykaz części**HR** Popis dijelova**SI** Seznam delov

#		mm	PCS	#		mm	PCS	
GYC-A1		765	x2	GYC-20		110	x2	
GYC-A2		1800	x2	GYC-22		127	x1	
GYC-3		300	x2	GY-23		120	x1	
GYC-C5		1891	x1	GY-23a		120	x1	
GYC-C6		1891	x1	GY-15		231	x2	
GYC-C6		1891	x1	GY-16a		1100	x2	
GYC-C6		1891	x1	GYT-21		14	x74	
GYC-B7		1855	x1	GYC-LC30		M8x10	x12	
GYC-B7a		1855	x1	GYC-LC31		M8	x12	
GYC-B8		1100	x1	GYC-LC32		ST5x35	x8	
GYC-B8a		1100	x1	GYC-LC33		ST5x14	x6	
GY-2a			400	x3	GYC-LC34		ST4.8x16	x180
GY-2b			800	x1	GYC-LC35		M5x19	x38
GYC-B10		1435.5	x2	GYC-LC36		M5	x38	
GYC-11a		800	x1	GYC-LC37		M6x40	x6	
GYC-A16		1751.5	x2	GYC-LC38		M6	x4	
GYC-B16a		996.5	x2	GYC-LC39		M6	x6	
GYC-A17		1855	x2	GYC-LC40		M10	x76	
GYC-B17a		1100	x2	GYC-LC41		ST4x10	x152	
GYC-B17b		1813	x2	GYC-LC42		M8x70	x16	
GYC-B17c		1058	x2	GYC-LC43		Ø6	x38	
GYC-B19		1402	x4	GYC-LC44		M4x10	x16	
GYC-C15		1845	x38	GYC-LC45		M4	x16	
GY-8		160	x2	GYC-LC46			x76	
GY-10		114.9	x36	GYC-LC47		M8x12	x16	
GY-10a		113	x38					
GY-10d		114.9	x2					
GYT-12		37	x70					
GYT-12a		97	x2					
GYT-12c		66	x4					
GY-13		110	x4					
GYC-13		64	x2					
GY-14		100	x2					
GYC-14		100	x2					
GYC-18		300	x2					



EN Tools you will need

DE Werkzeuge, die Sie brauchen

CZ Nástroje, které budete potřebovat

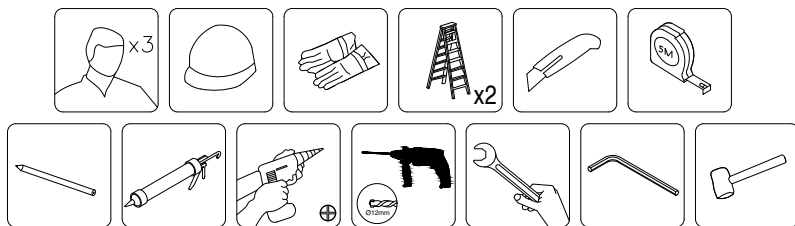
SK Nástroje, ktoré budete potrebovať

HU Szükséges eszközök és szerszámok

PL Przyrządy i narzędzia, które będą potrzebne

HR Alati koji će vam trebati

SLO Orodja, ki jih boste potrebovali



EN Dimensions

DE Abmessungen

CZ Rozměry

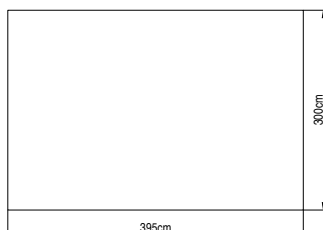
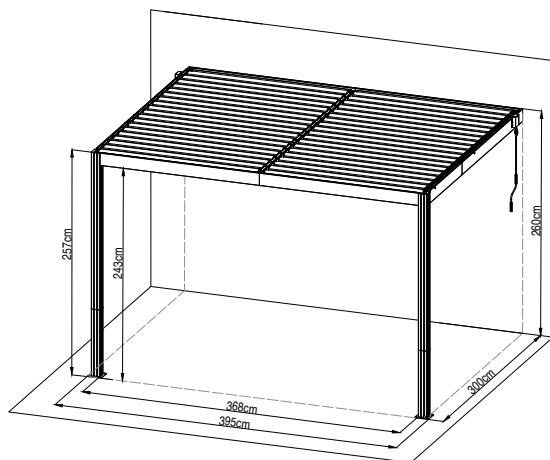
SK Rozmery

HU Méretek

PL Wymiary

HR Dimenzije

SLO Dimenzije



EN Assembly instructions

DE Montageanleitung

CZ Návod k montáži


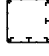




SK Návod k montáži

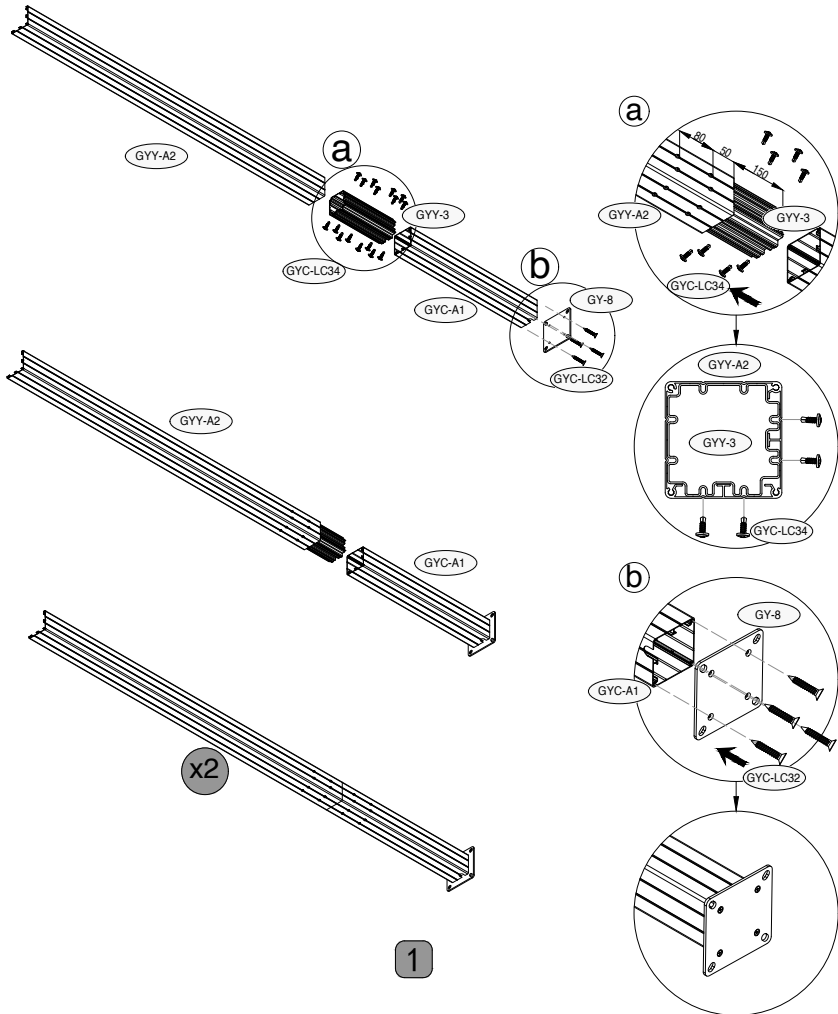
HU Szerelési útmutató



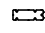

PL Instrukcja montażu

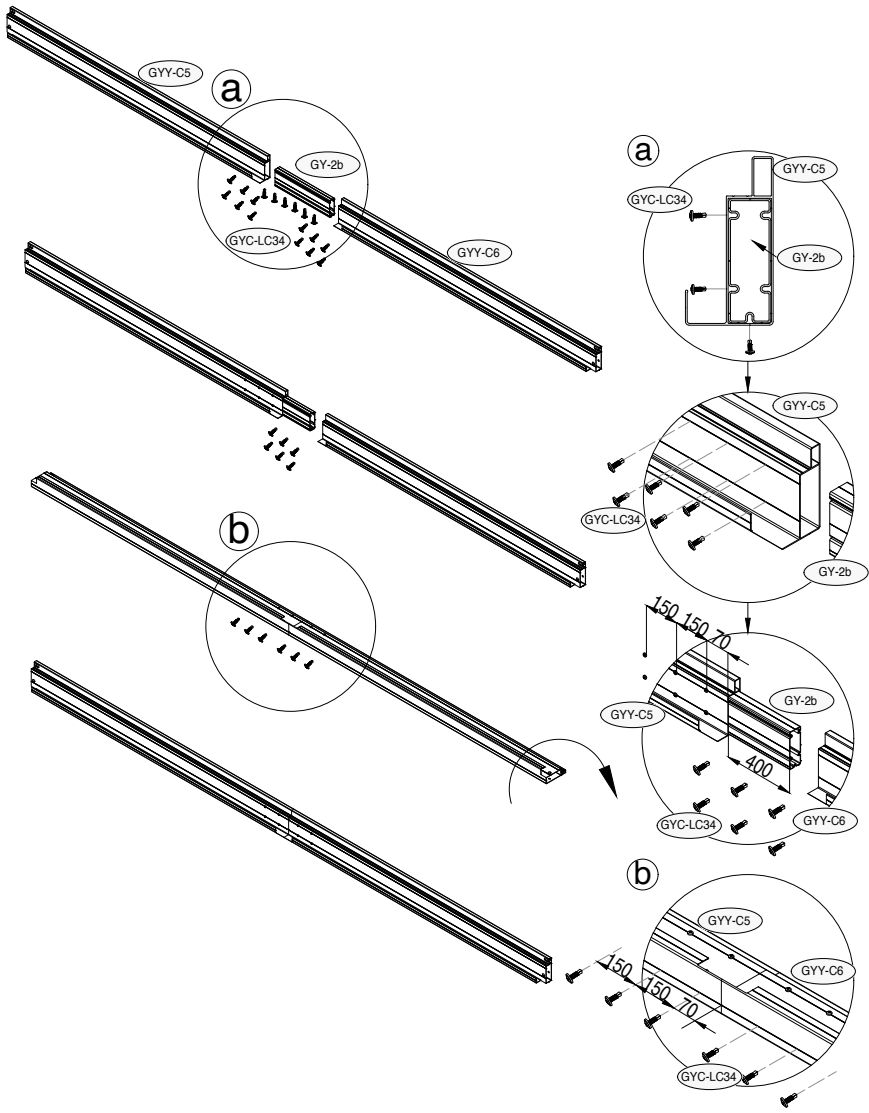
HR Upute za montažu




SL Navodila za namestitev

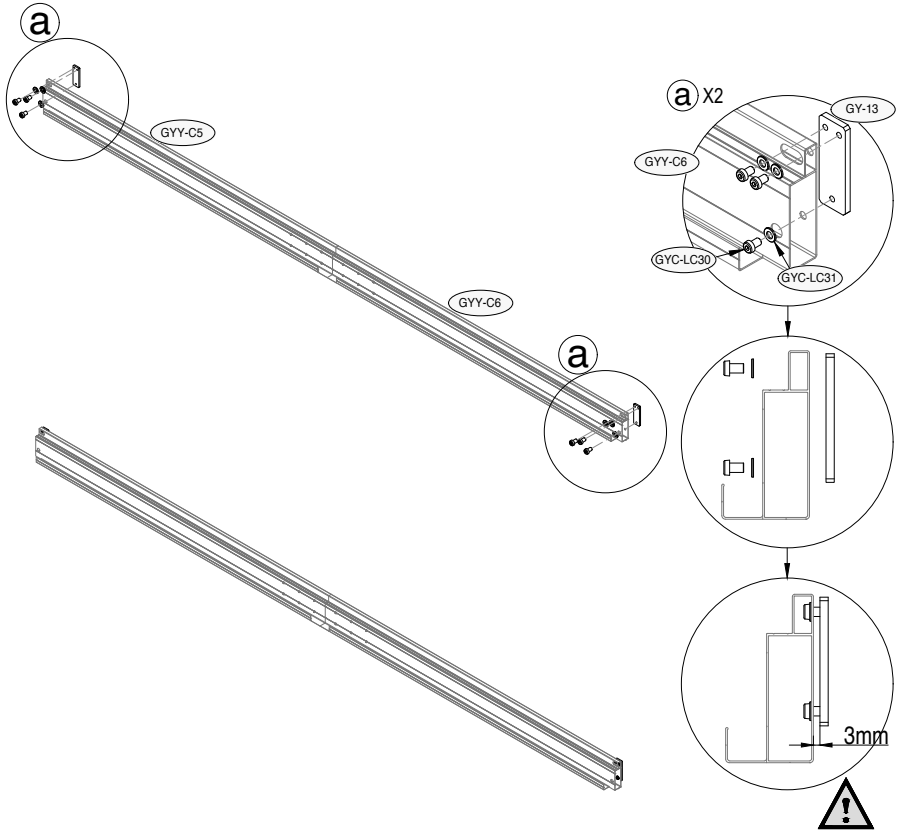
1	 GYC-A1 x2	 GYC-A2 x2	 GYC-3 x2	 GY-8 x2	 GYC-LC32 x8	 GYC-LC34 x32
----------	---	---	--	---	---	--



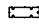



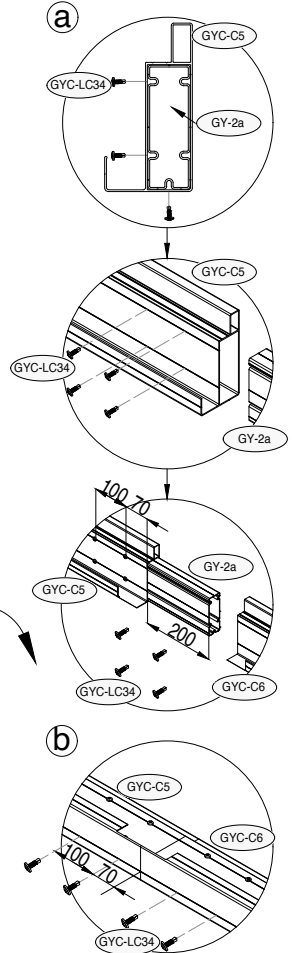
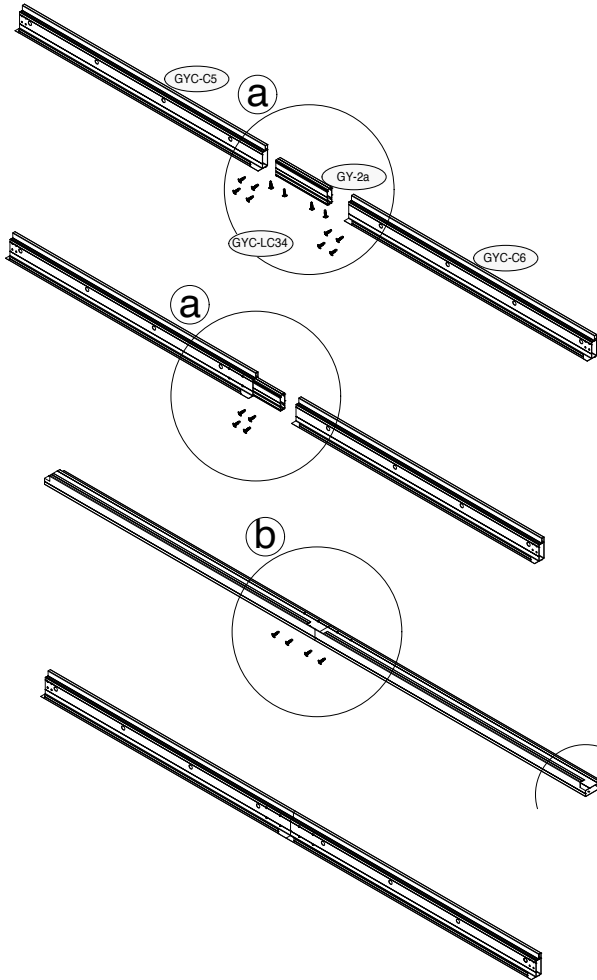
2	 GY-Y-C5 x1	 GY-Y-C6 x1	 GY-2b x1	 GYC-LC34 x18
----------	---	---	---	---



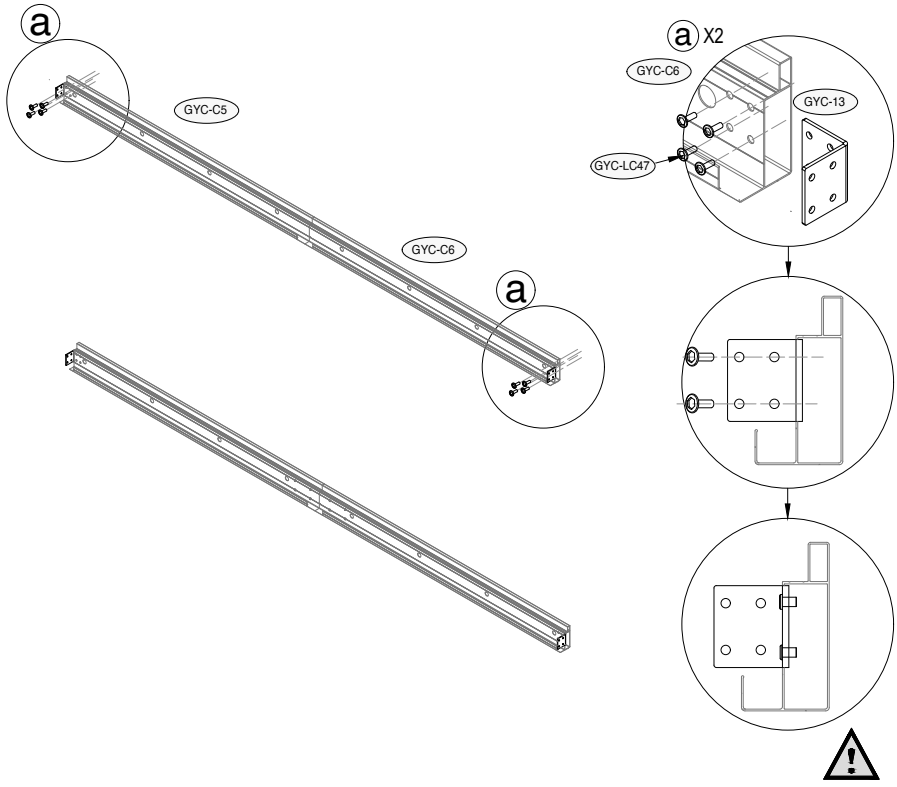
3	 GY-13 x2	 GYC-LC30 x6	 GYC-LC31 x6	
----------	---	--	--	--







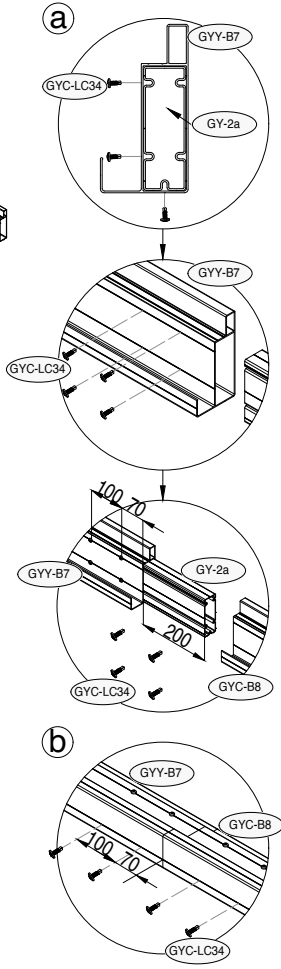
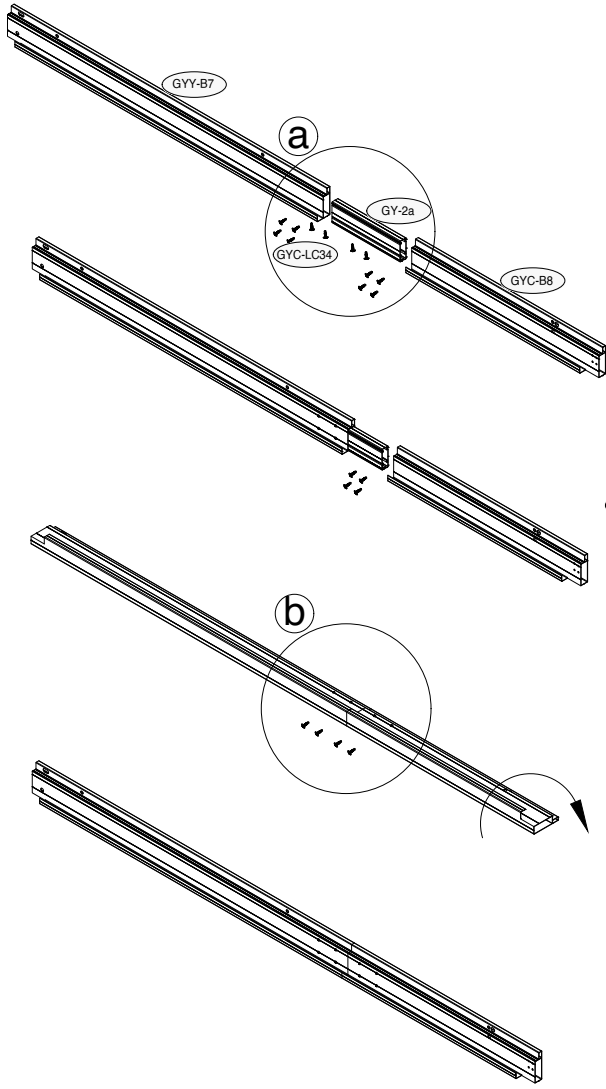
4	 GYC-C5 x1	 GYC-C6 x1	 GY-2a x1	 GYC-LC34 x12
----------	--	--	---	---

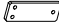


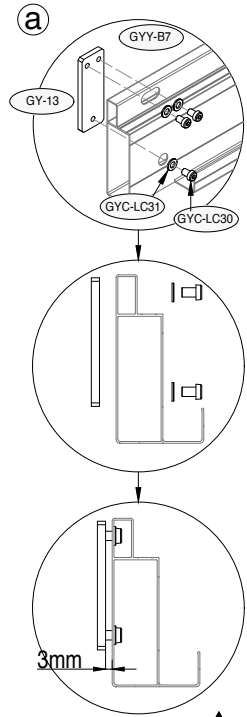
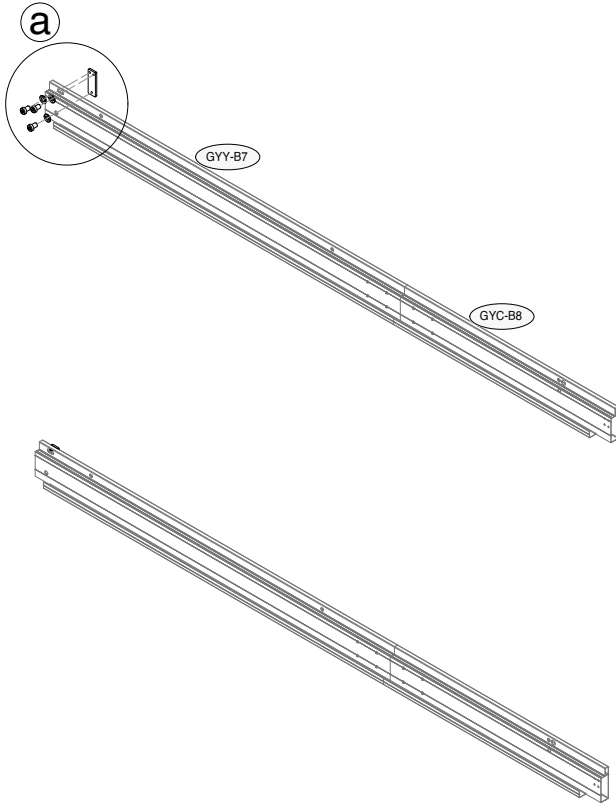
5	 GYC-13 x2	 GYC-LC47 x8	
----------	--	--	--

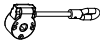



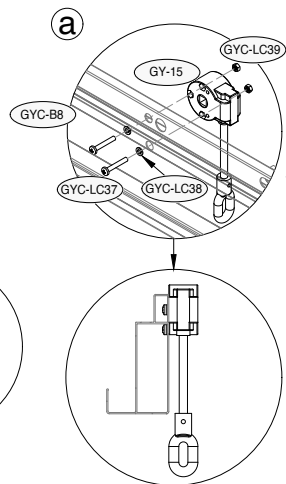
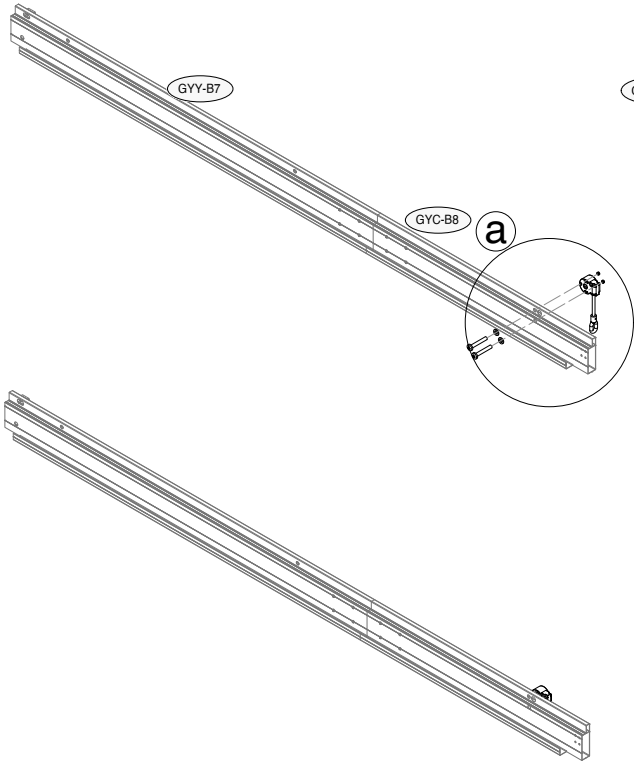
6	 GY-Y-B7 x1	 GY-C-B8 x1	 GY-2-a x1	 GY-C-LC34 x12	
----------	---	---	--	--	--






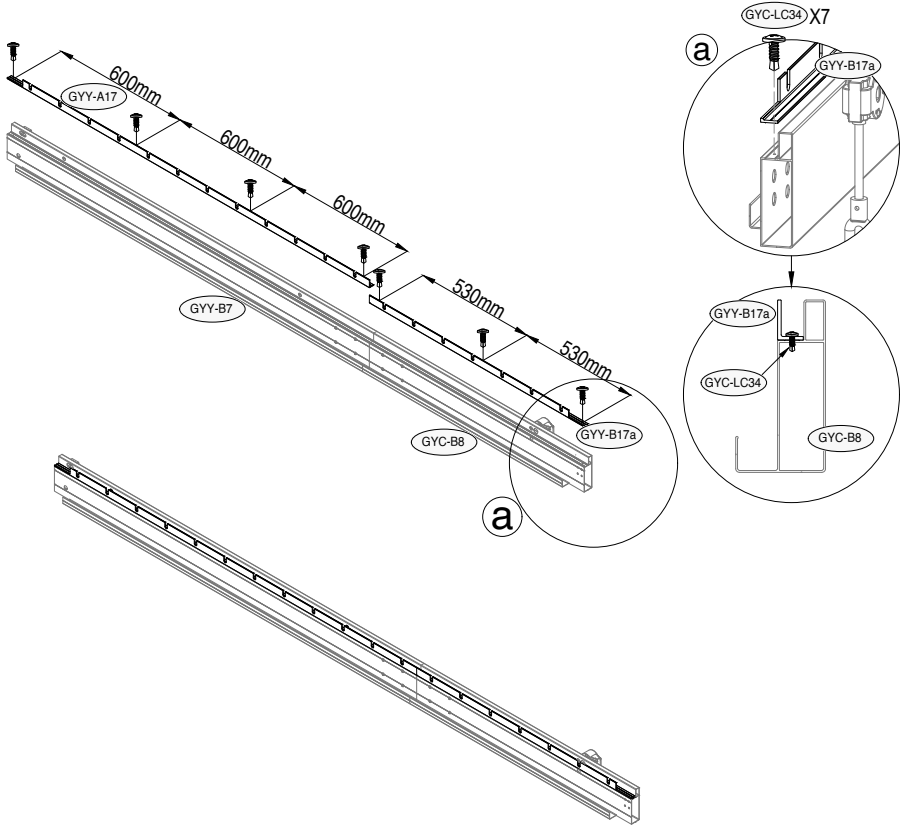
7	 GY-13 x1	 GYC-LC30 x3	 GYC-LC31 x3	
----------	--	---	---	--



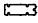



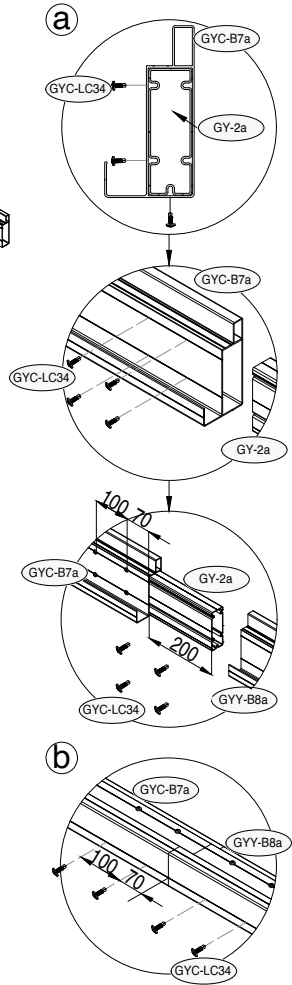
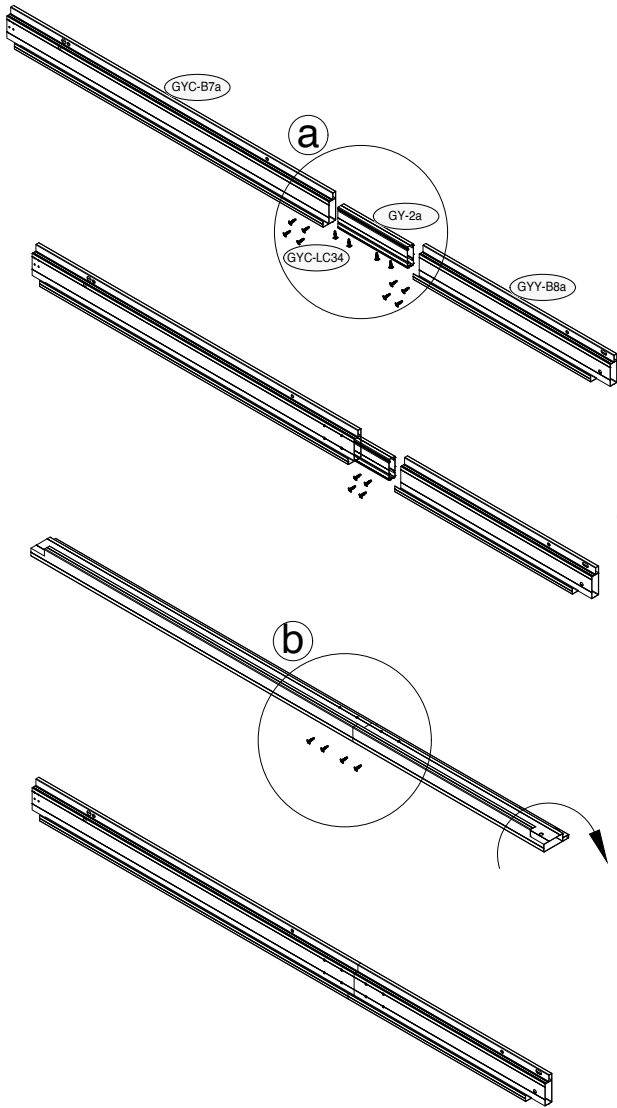
8	 GY-15 x1	 GYC-LC37 x2	 GYC-LC38 x2	 GYC-LC39 x2	
----------	---	--	--	--	--

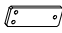




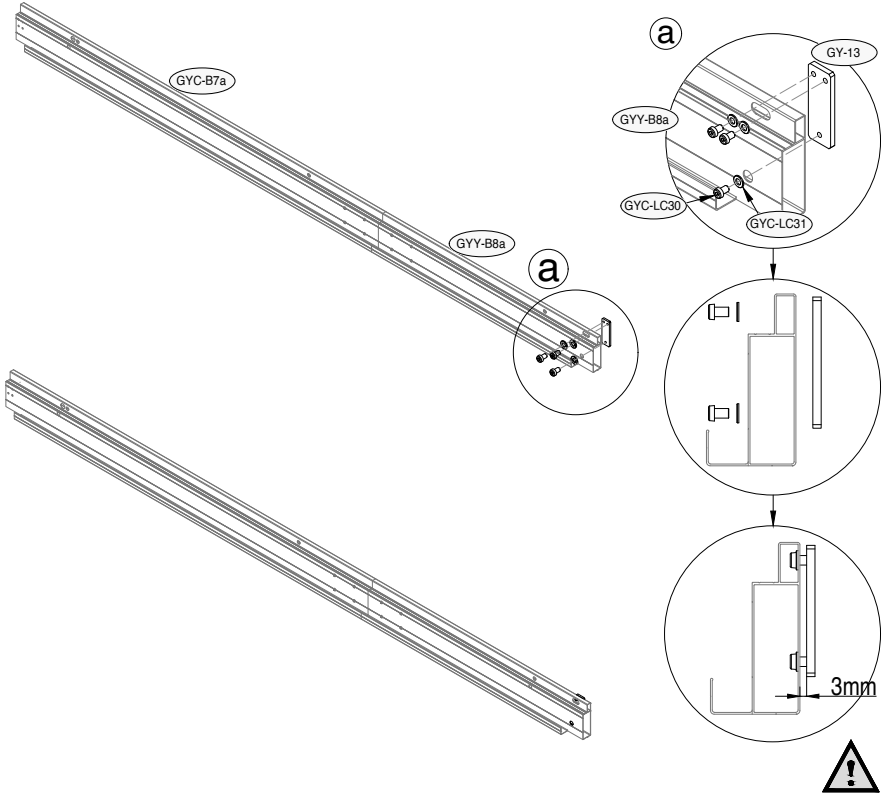
<p>9</p>	 <p>GY-Y-A17 x1</p>	 <p>GY-Y-B17a x1</p>	 <p>GY-C-LC34 x7</p>	
----------	--	---	---	--



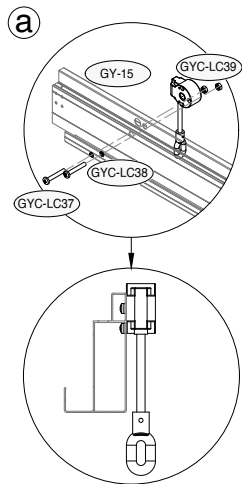
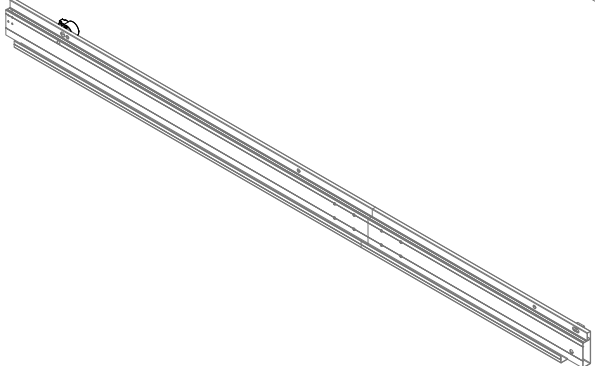
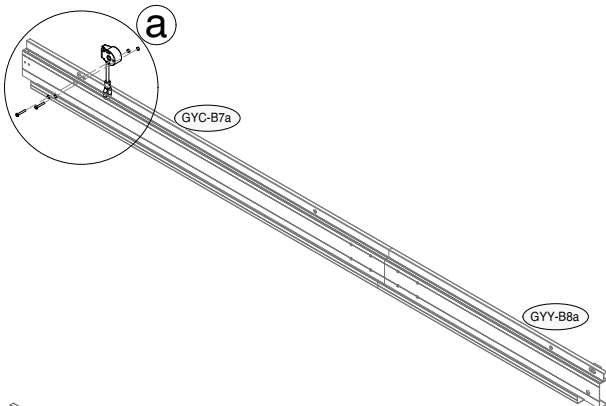
10	 GYC-B7a x1	 GY-Y-B8a x1	 GY-2a x1	 GYC-LC34 x12	
-----------	---	--	---	---	--



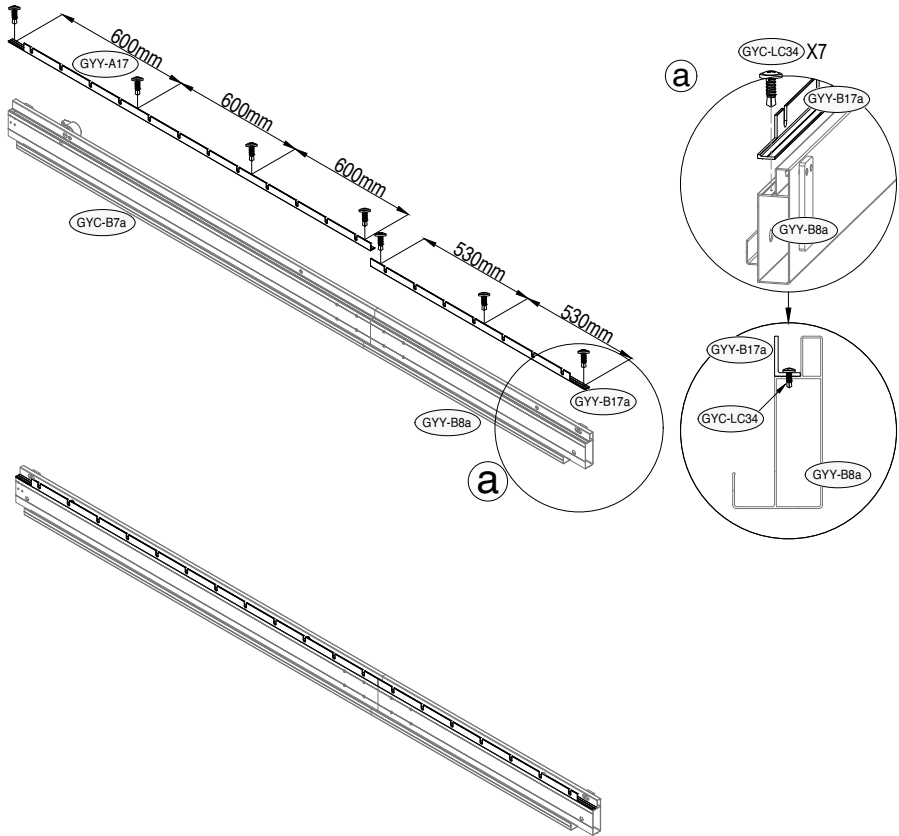
11	 GY-13 x1	 GYC-LC30 x3	 GYC-LC31 x3	
-----------	--	---	---	--


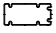



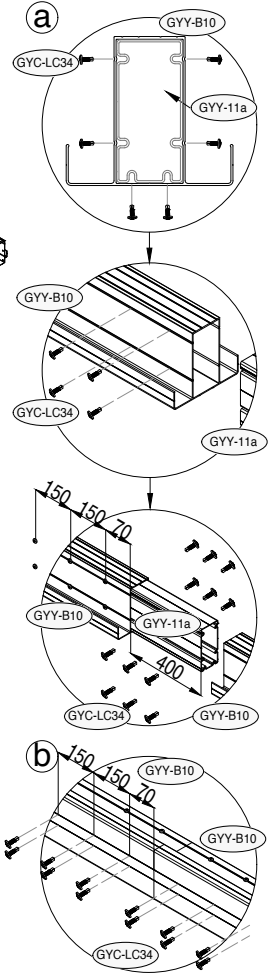
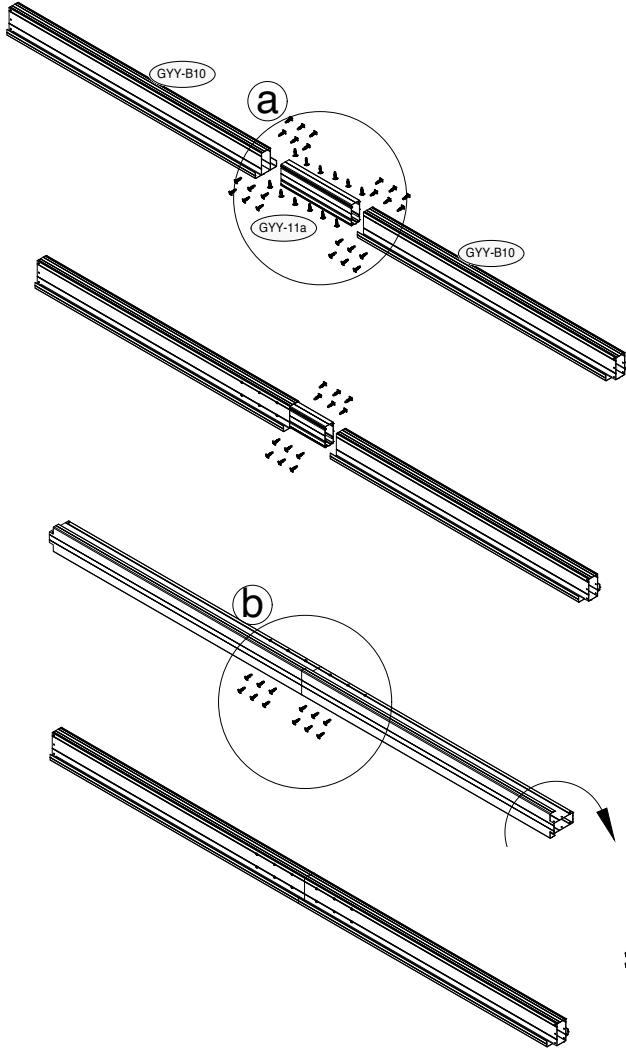
12					
	GY-15 x1	GYC-LC37 x2	GYC-LC38 x2	GYC-LC39 x2	






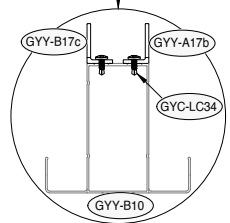
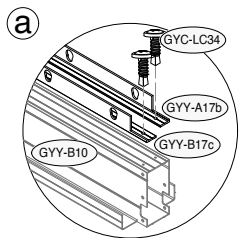
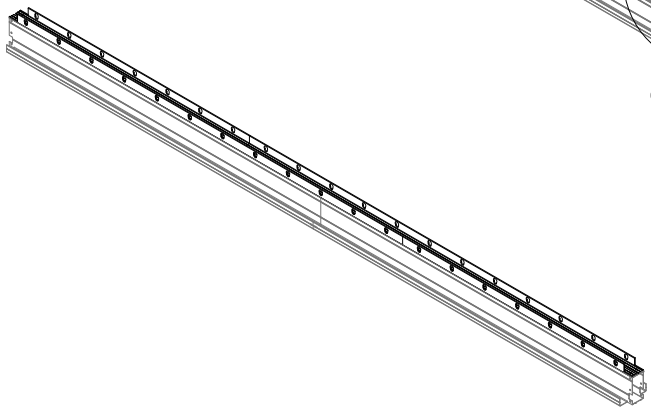
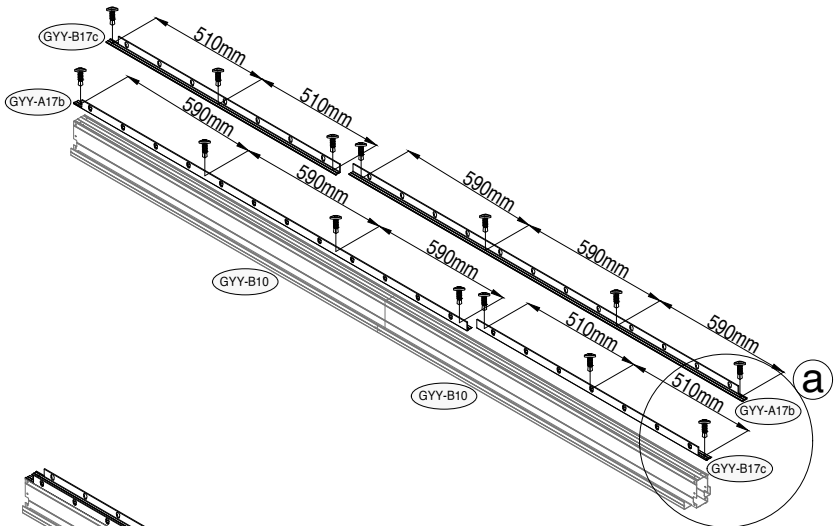
13	L	L		
	GY-Y-A17 x1	GY-Y-B17a x1	GY-C-LC34 x7	



14	 GYY-B10 x2	 GYY-11a x1	 GYC-LC34 x36	
-----------	---	---	---	--

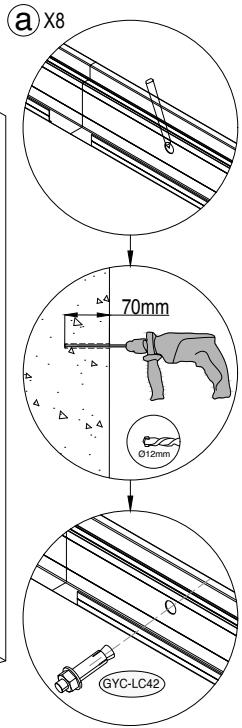
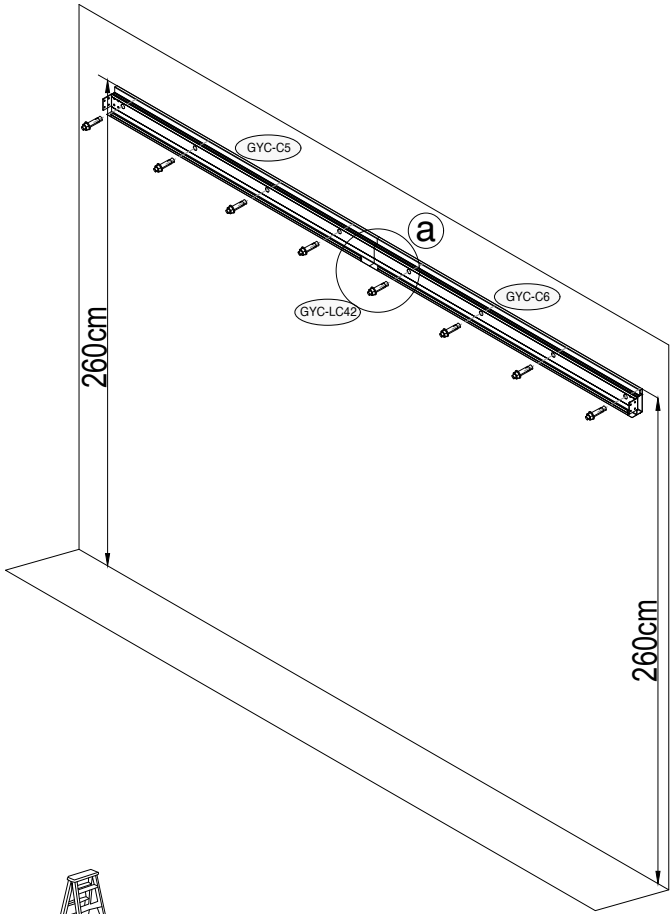


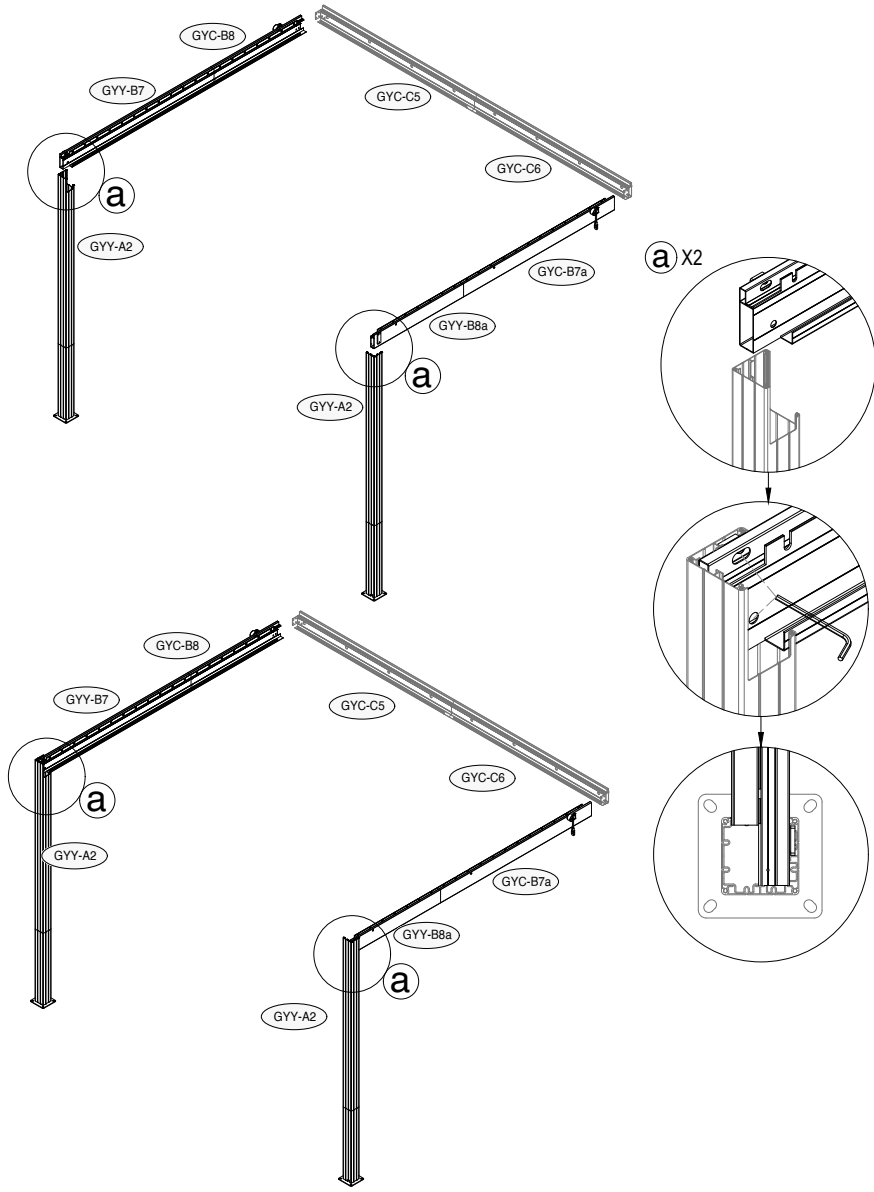
15				
	GY-Y-A17b x2	GY-Y-B17c x2	GY-C-LC34 x14	



17

GYC-LC42 x8

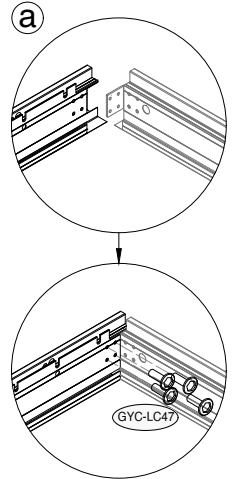
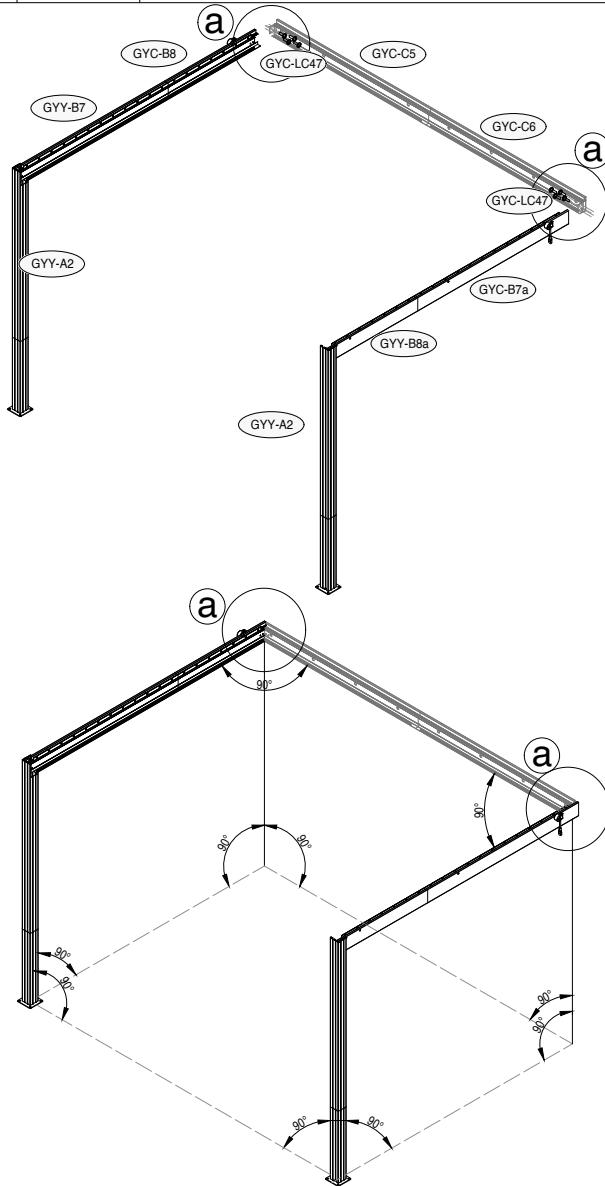




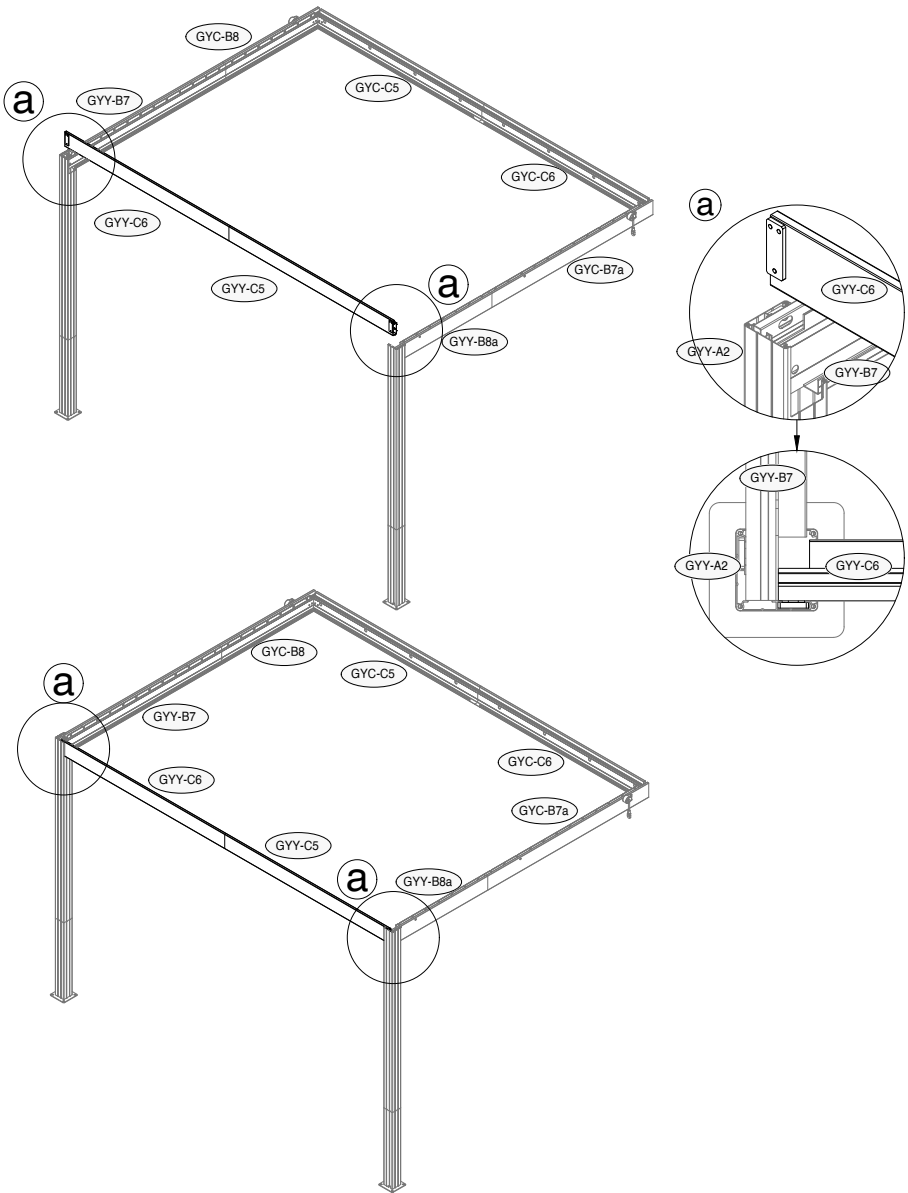
19



GYC-LC47 x8



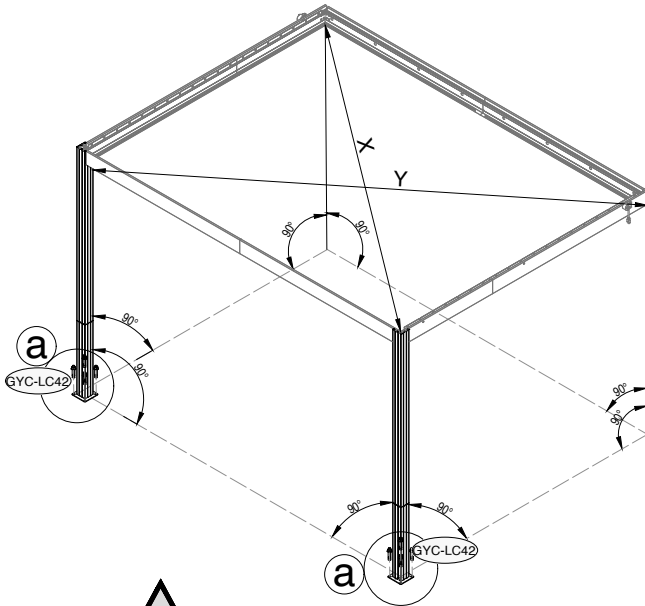
19



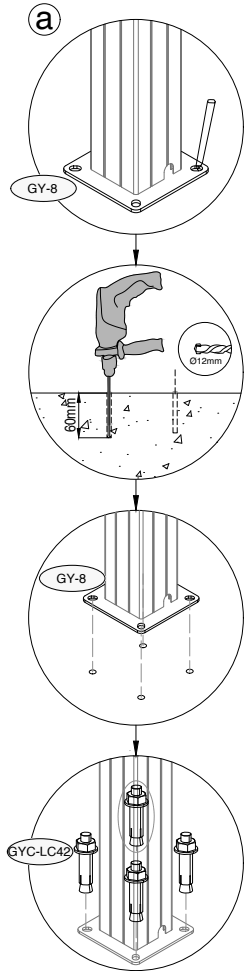
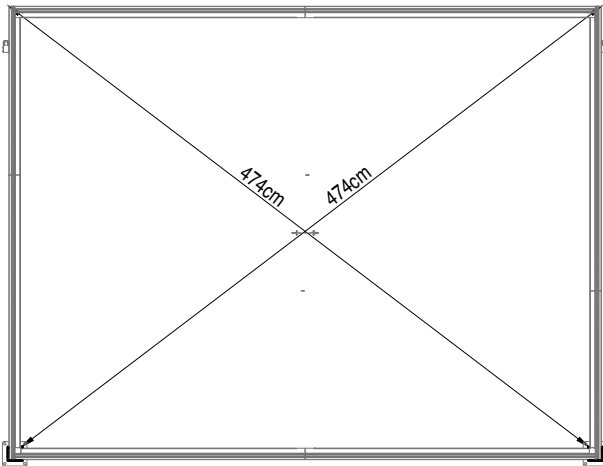
21



GYC-LC42 x8

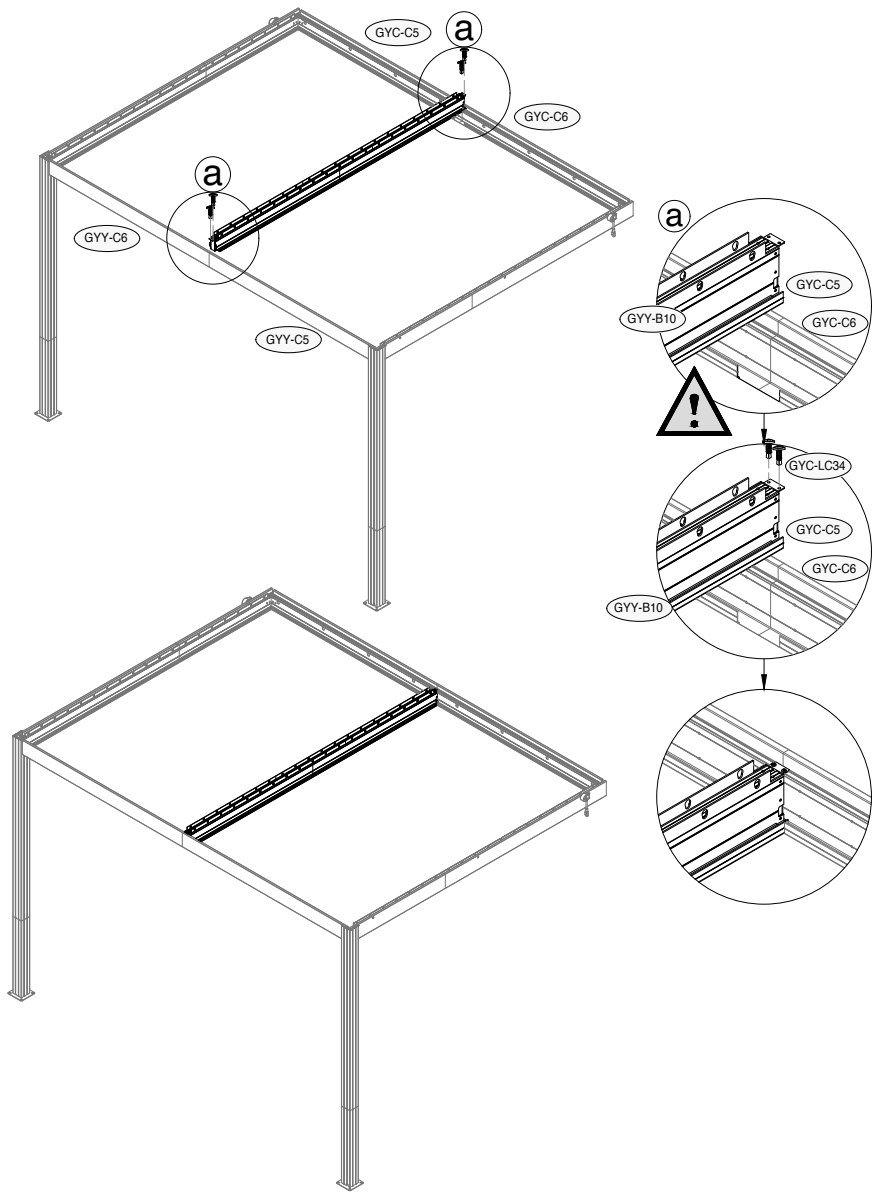


$X=Y=474\text{cm}$



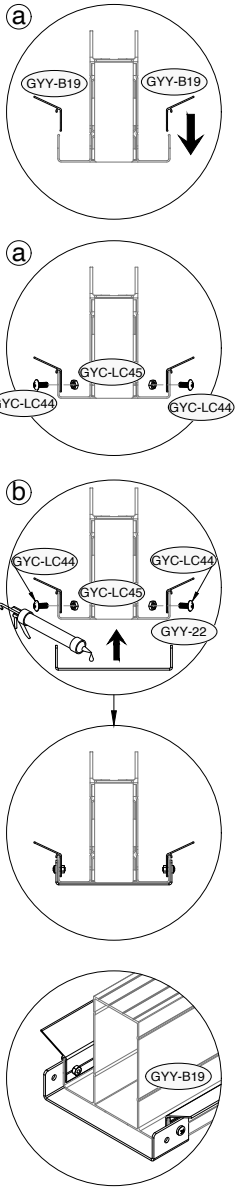
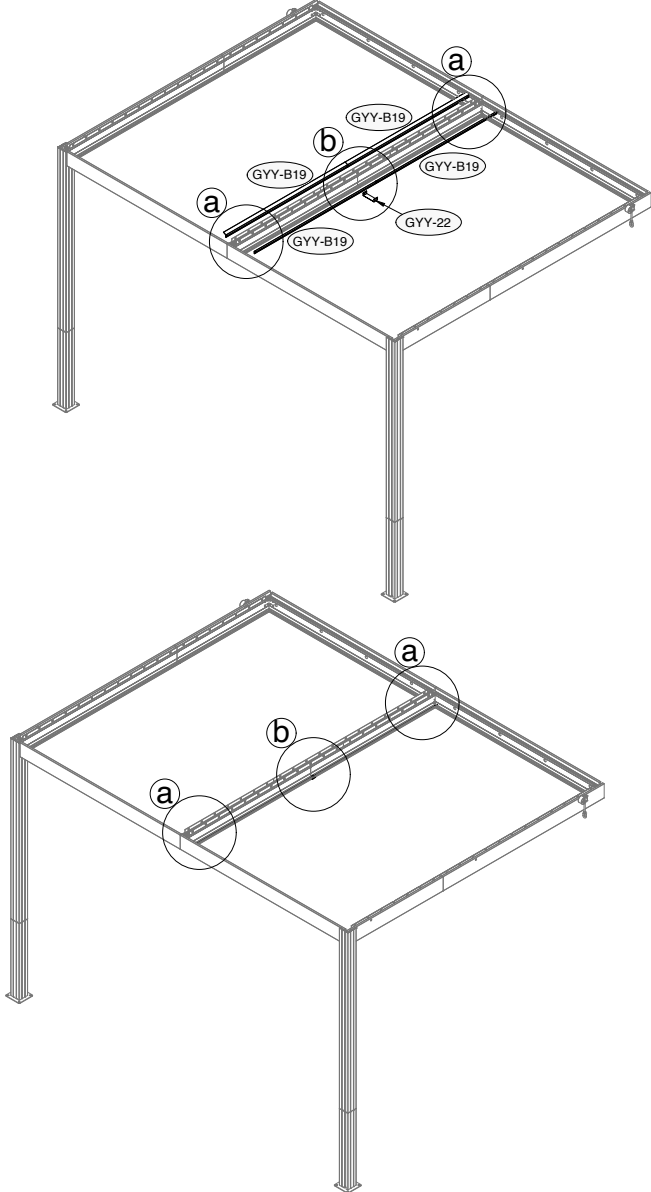
22

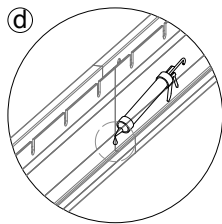
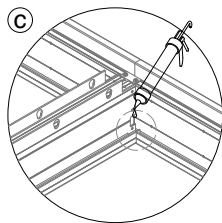
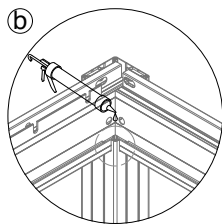
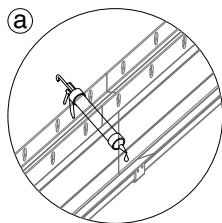
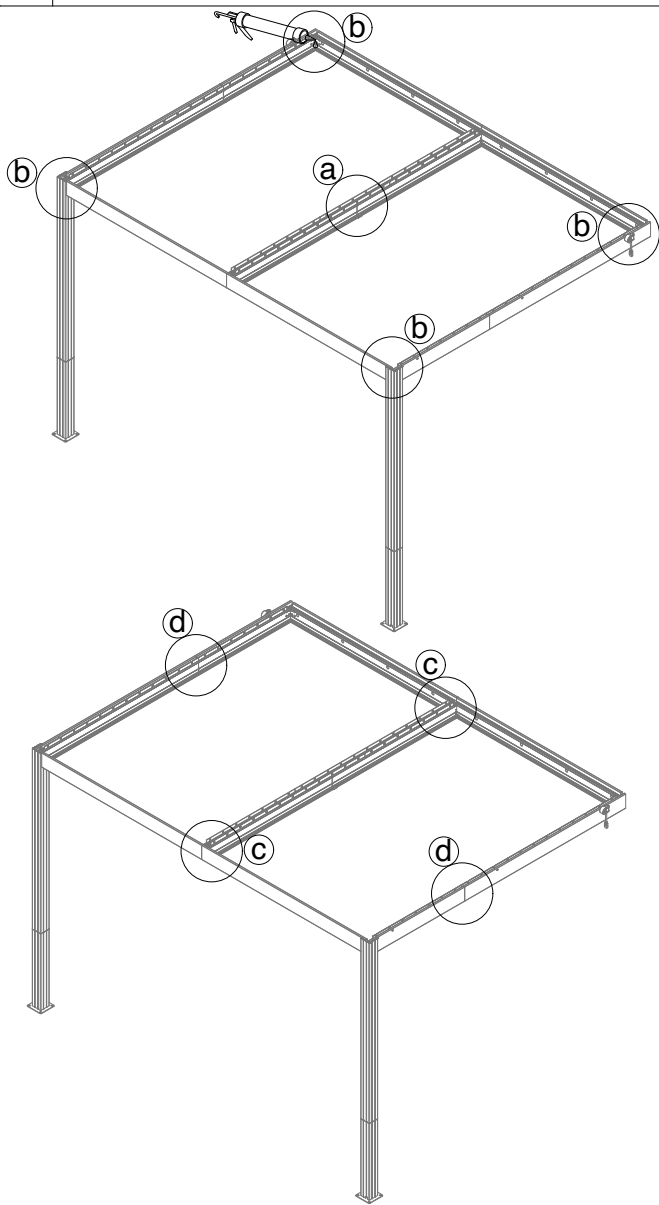
GYC-LC34 x4







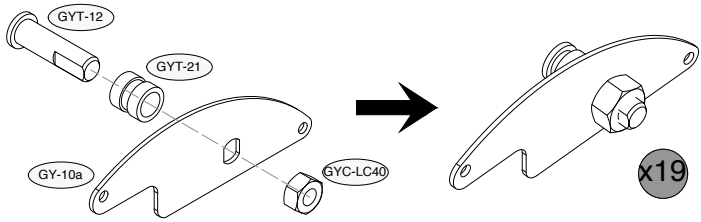
22

	 GYY-B19 x4	 GYY-22 x1	 GYC-LC44 x8	 GYC-LC45 x8
---	---	--	--	--

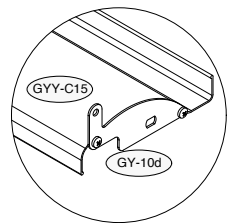
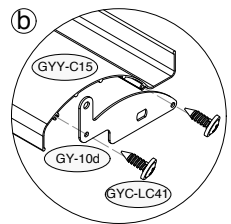
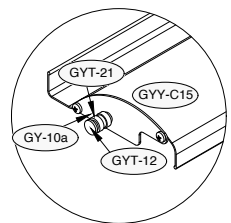
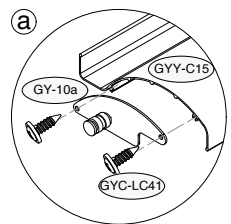
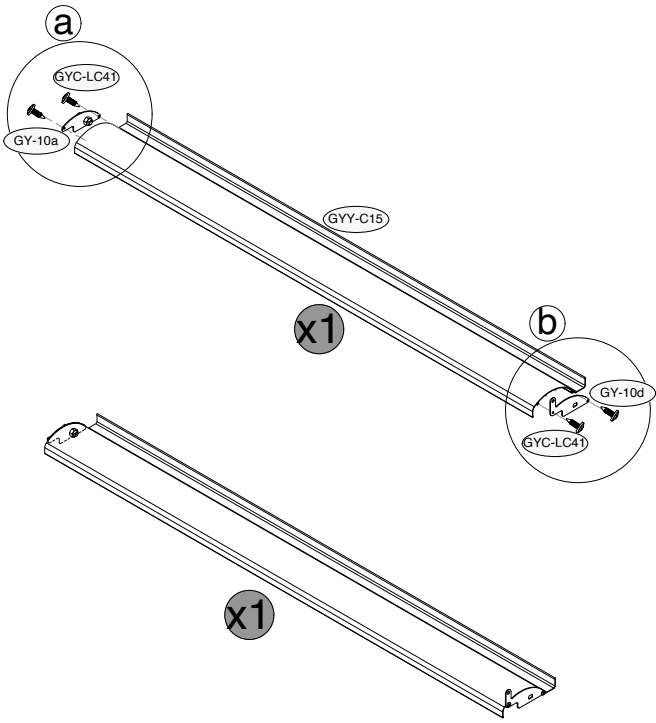




25					
	GY-10a x19	GYT-12 x19	GYT-21 x19	GYC-LC40 x19	



		
GY-10d x1	GY-10d x1	GYC-LC41 x4



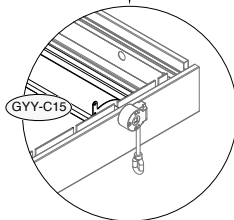
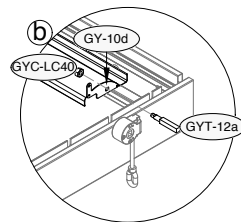
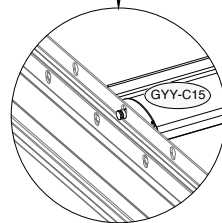
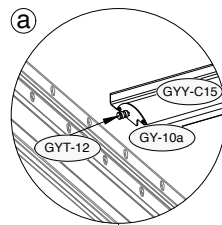
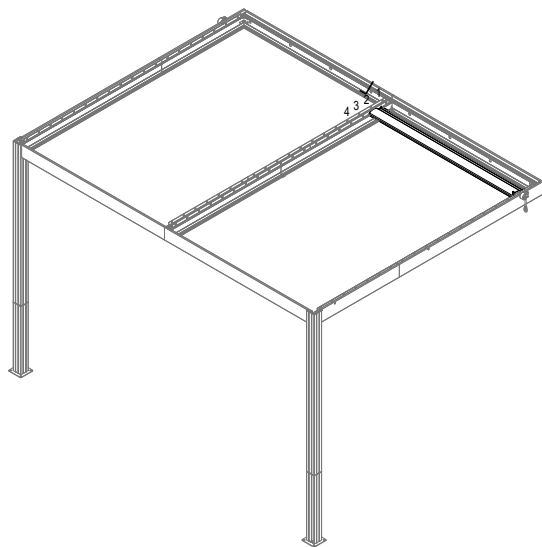
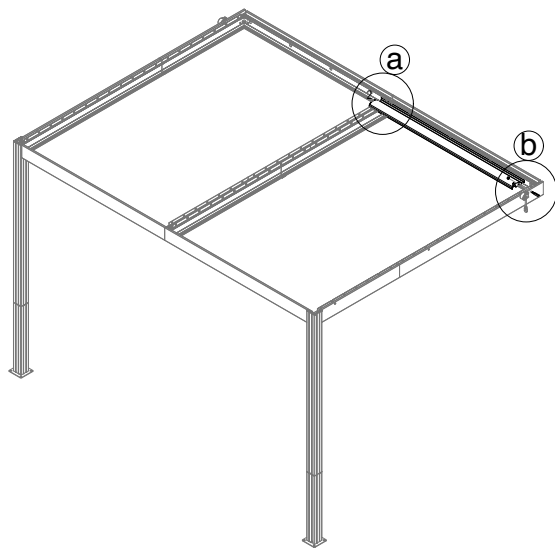
26







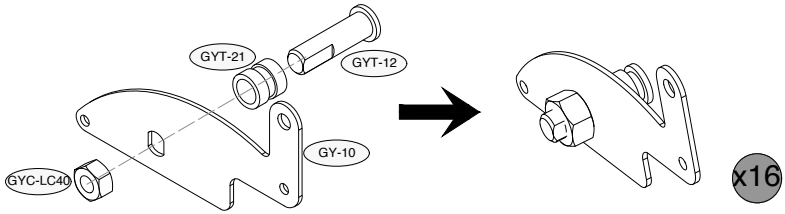
GYT-12a x1






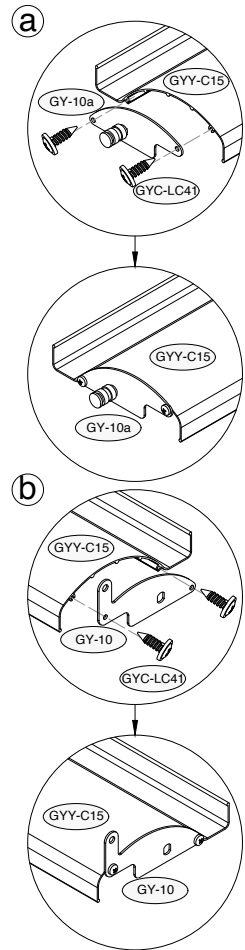
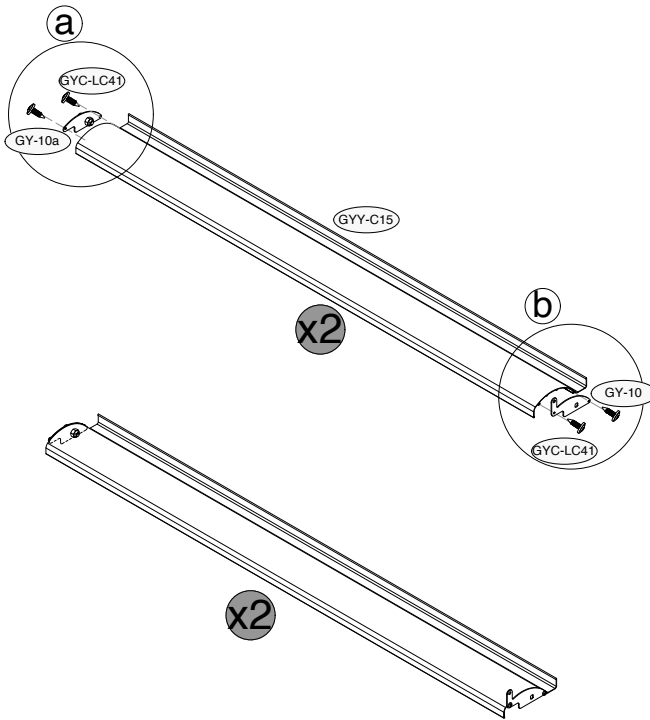
GYC-LC40 x1



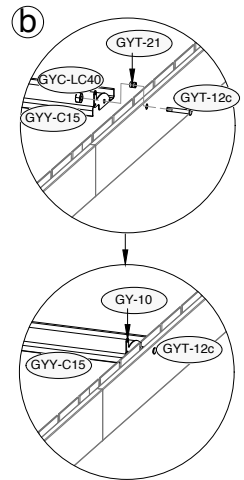
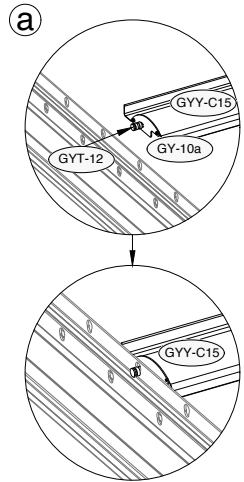
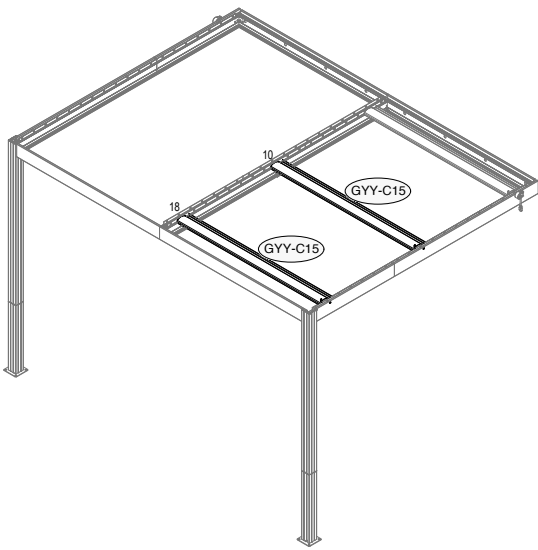
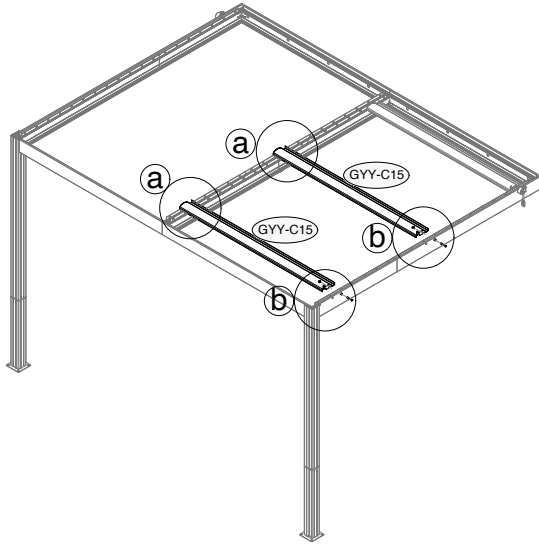
27	 GY-10 x16	 GYT-12 x16	 GYT-21 x16	 GYC-LC40 x16	
-----------	--	---	---	---	--

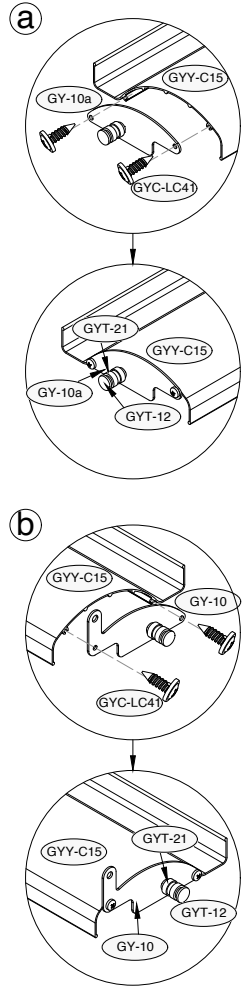
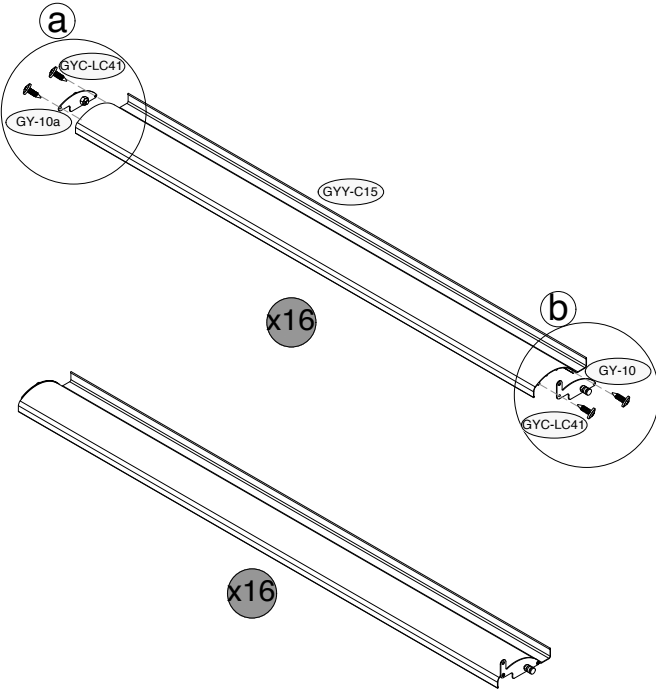


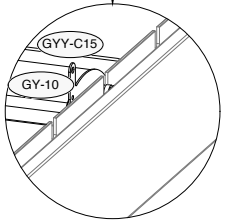
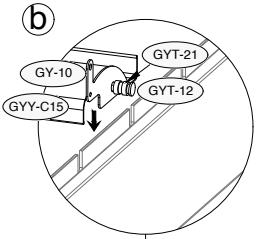
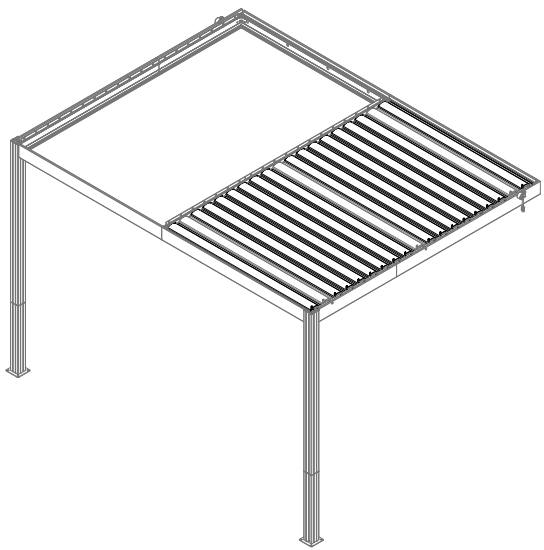
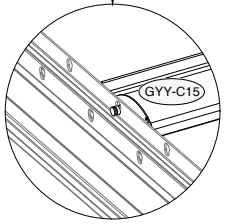
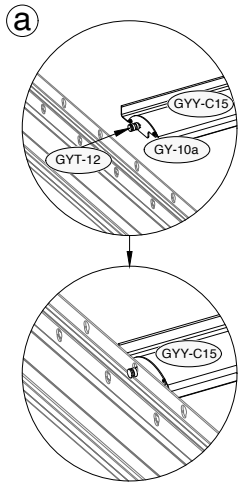
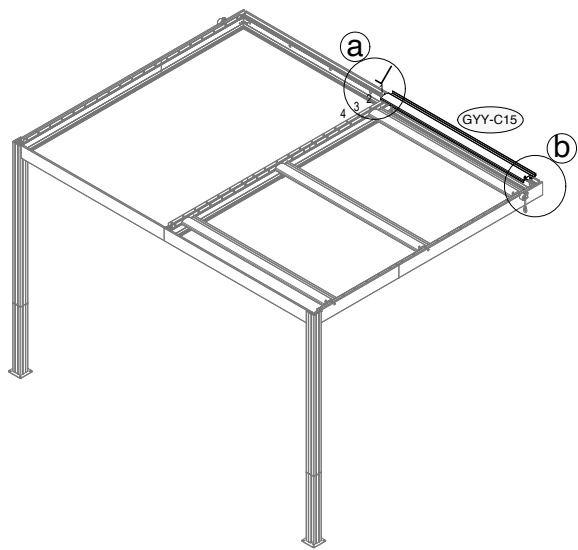
 GY-10 x2	 GYY-C15 x2	 GYC-LC41 x8
---	---	--



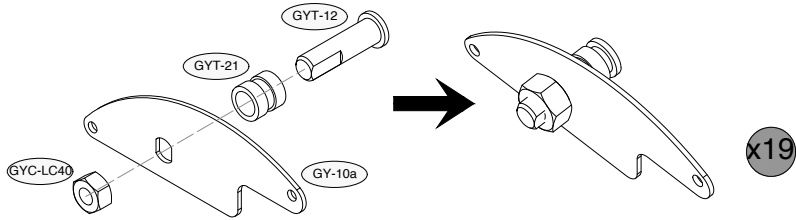
28	 GYT-12c x2	 GYT-21 x2	 GYC-LC40 x2	
-----------	--	---	---	--






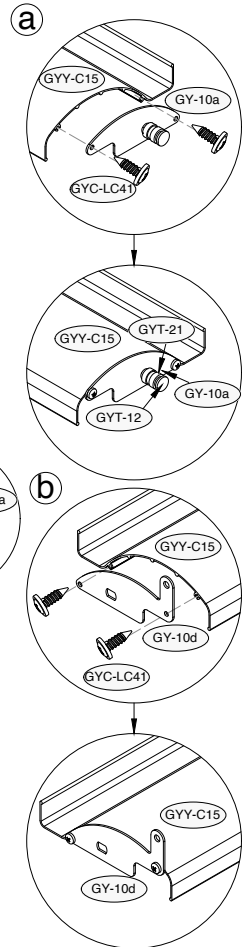
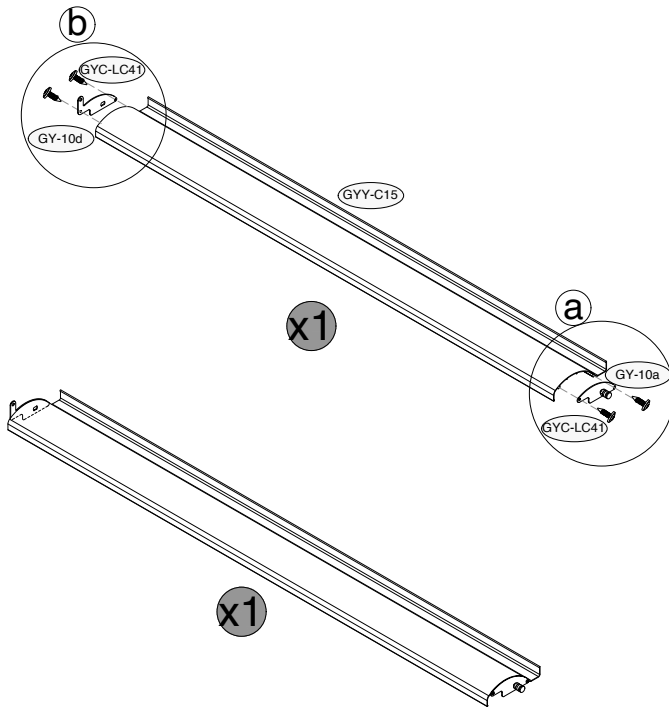




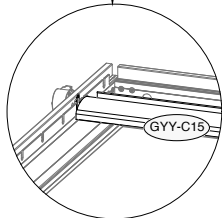
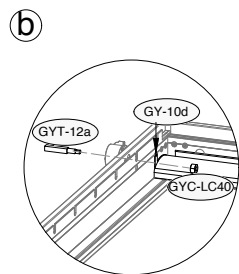
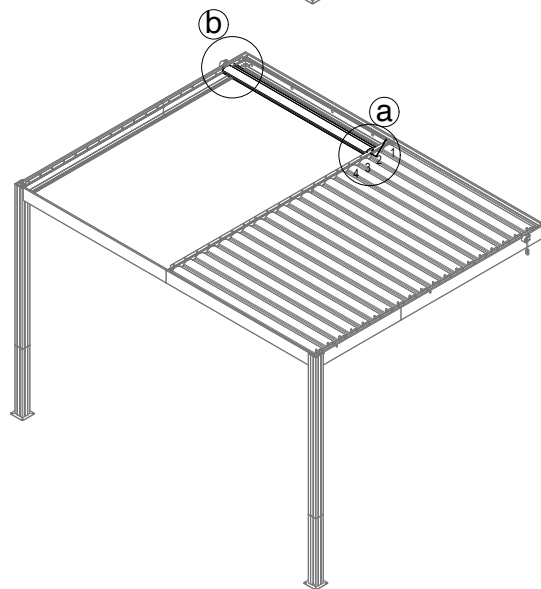
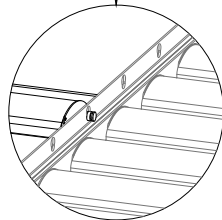
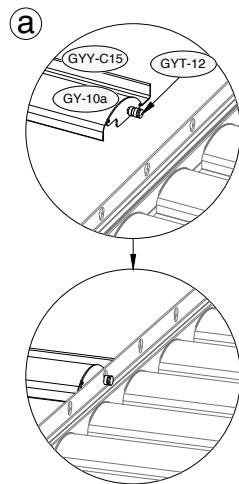
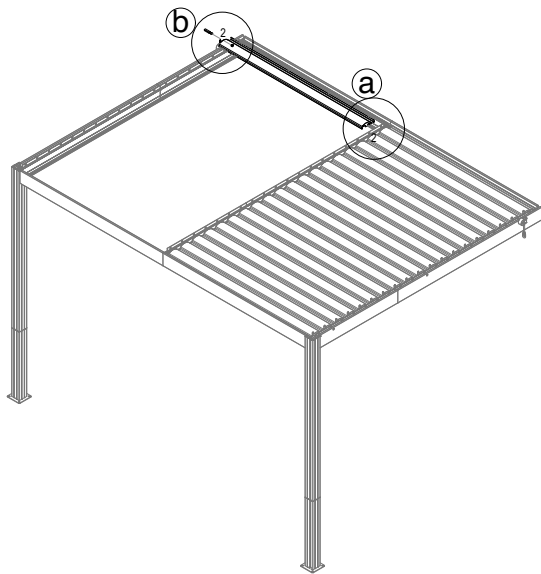
31	 GY-10a x19	 GYT-12 x19	 GYT-21 x19	 GYC-LC40 x19	
-----------	---	---	---	---	--



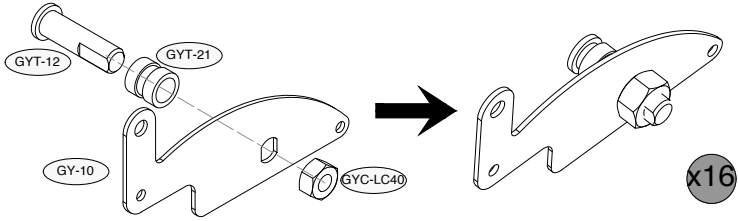
 GY-10d x1	 GYY-C15 x1	 GYC-LC41 x4
--	---	--






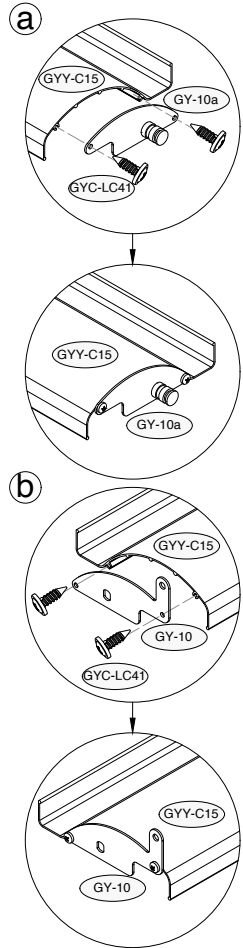
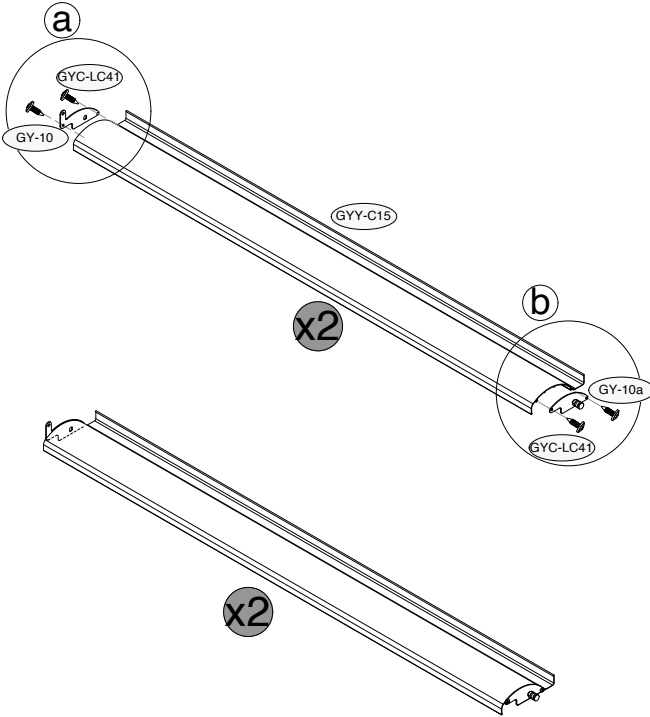
<p>32</p>	 <p>GYT-12a x1</p>	 <p>GYC-LC40 x1</p>	
-----------	---	--	--

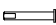




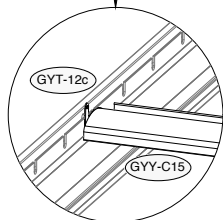
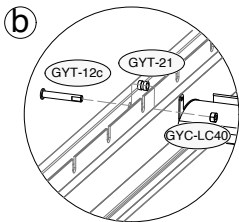
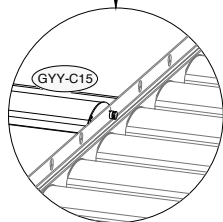
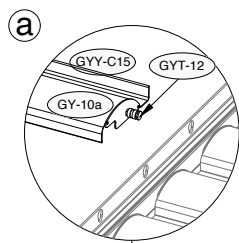
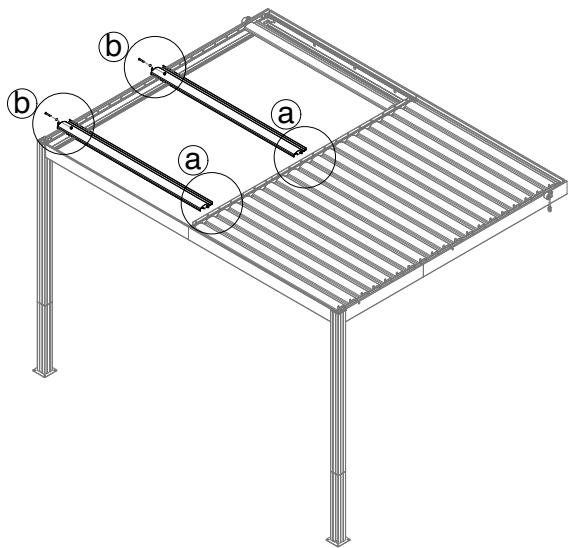
33					
	GY-10 x16	GYT-12 x16	GYT-21 x16	GYC-LC40 x16	



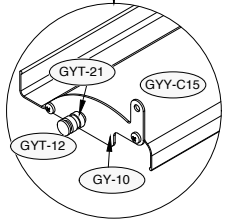
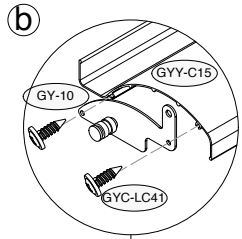
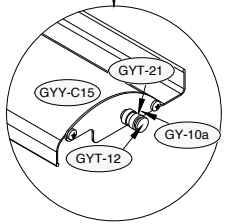
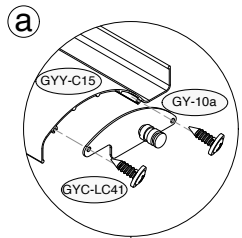
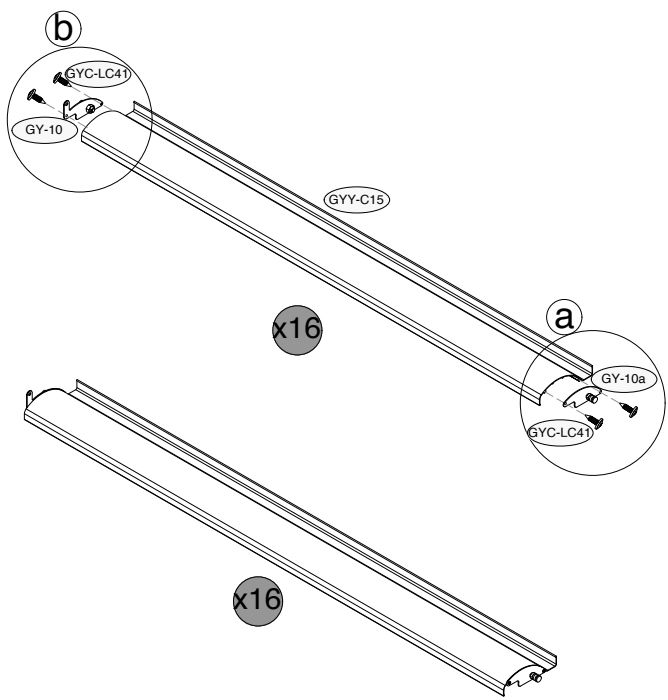
		
GY-10 x2	GYC-C15 x2	GYC-LC41 x8

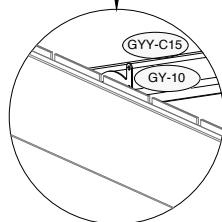
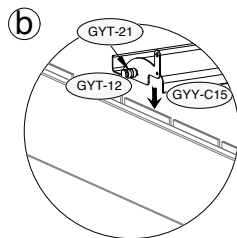
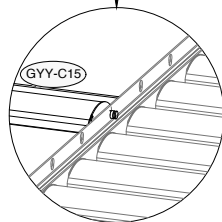
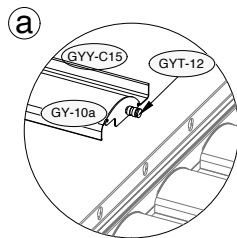
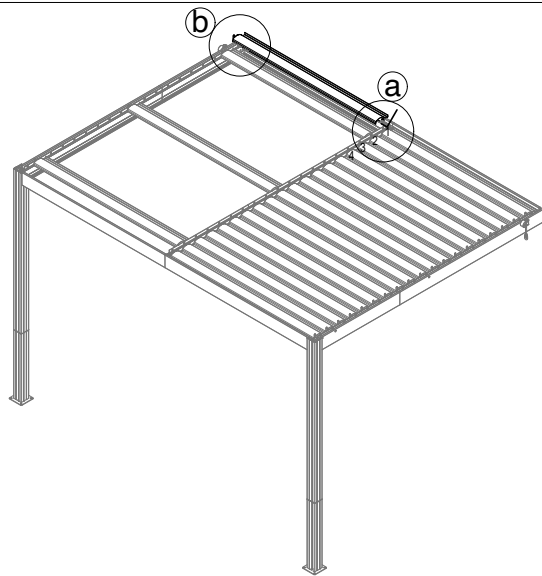







<p>34</p>	 <p>GYT-12c x2</p>	 <p>GYT-21 x2</p>	 <p>GYC-LC40 x2</p>	
------------------	---	--	--	--

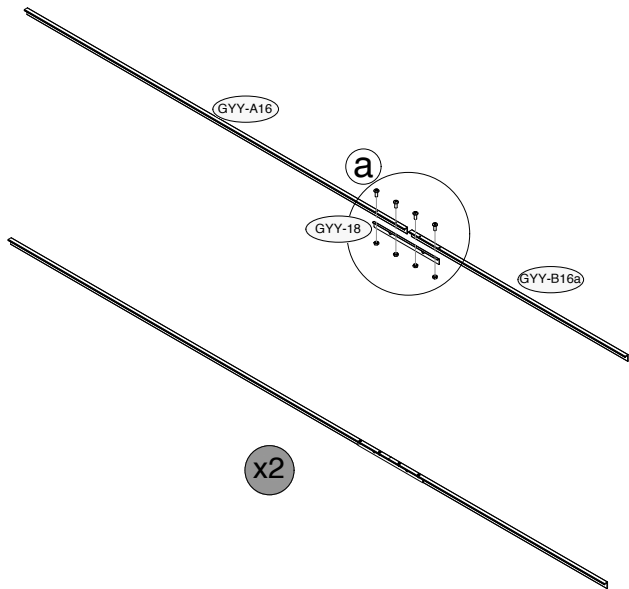


			
	GY-Y-C15 x16	GY-C-LC41 x64	

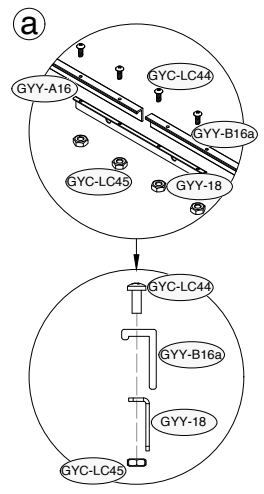







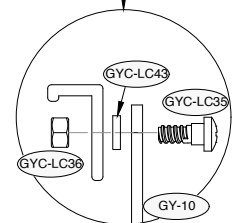
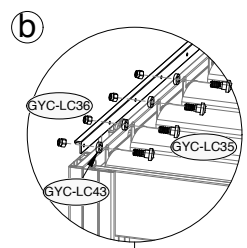
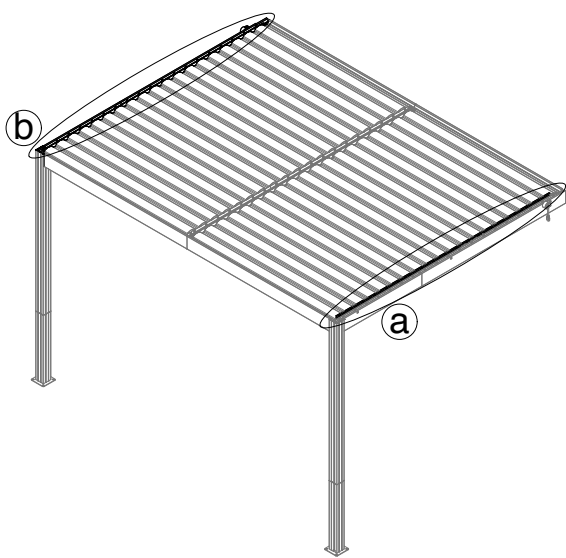
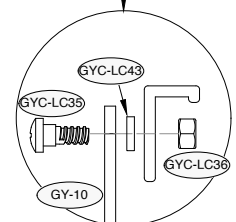
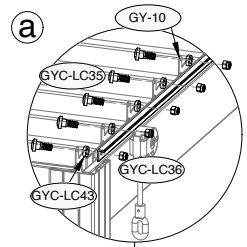
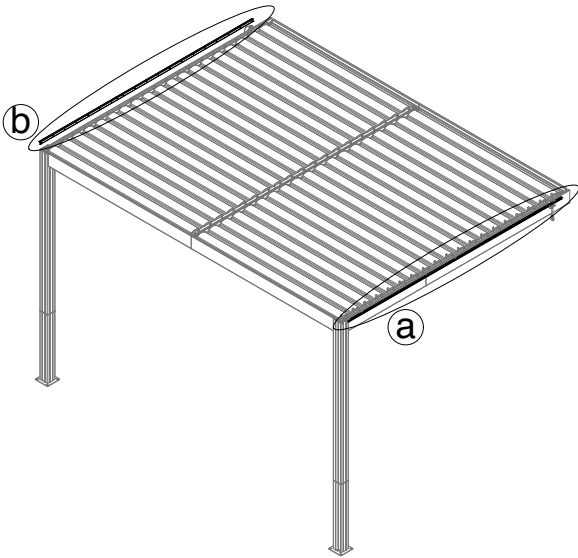
37						
	GY-Y-A16 x2	GY-Y-B16a x2	GY-Y-18 x2	GY-C-LC44 x8	GY-C-LC45 x8	



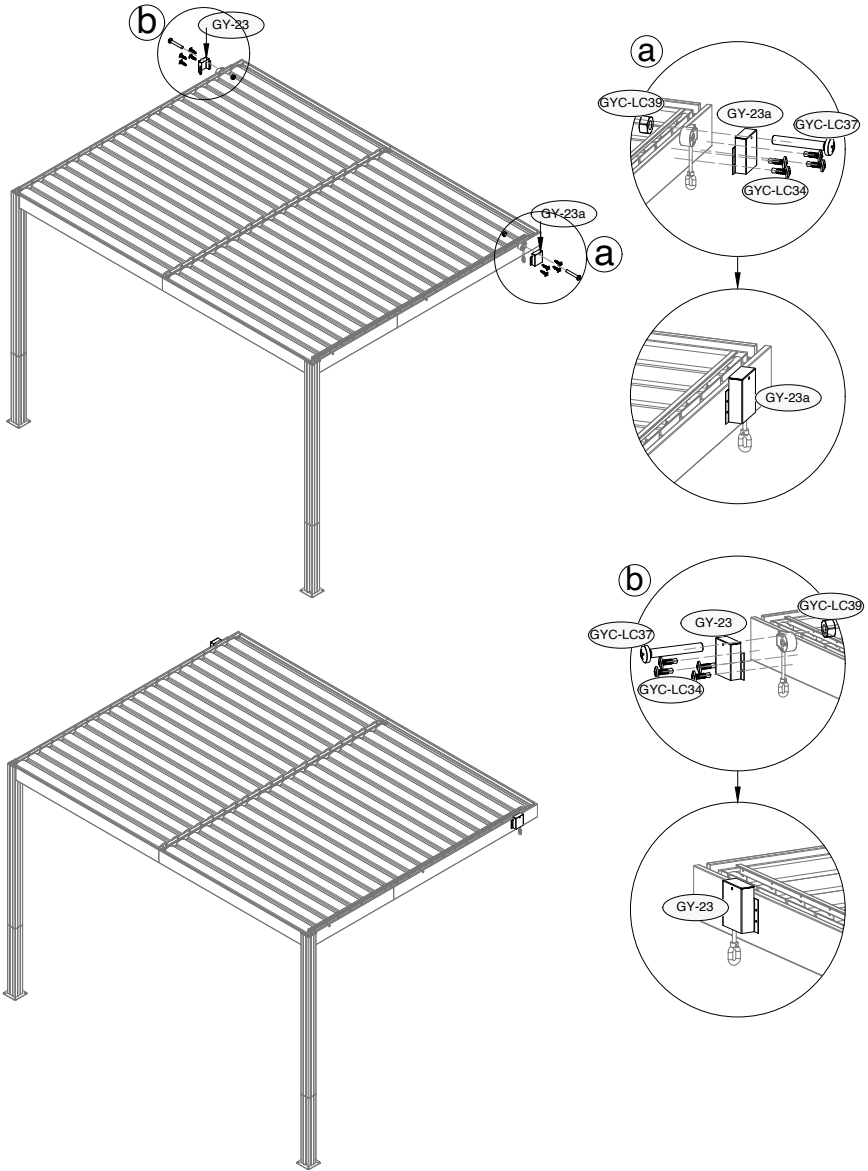
x2





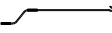


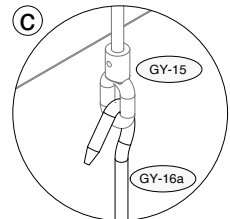
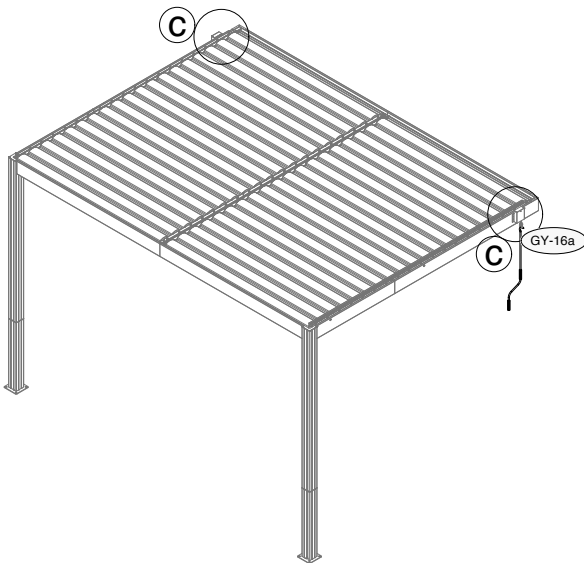
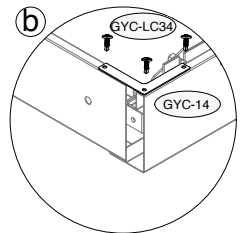
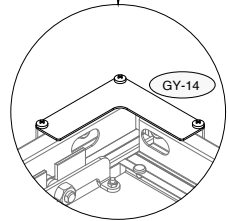
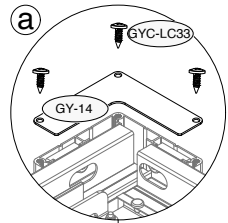
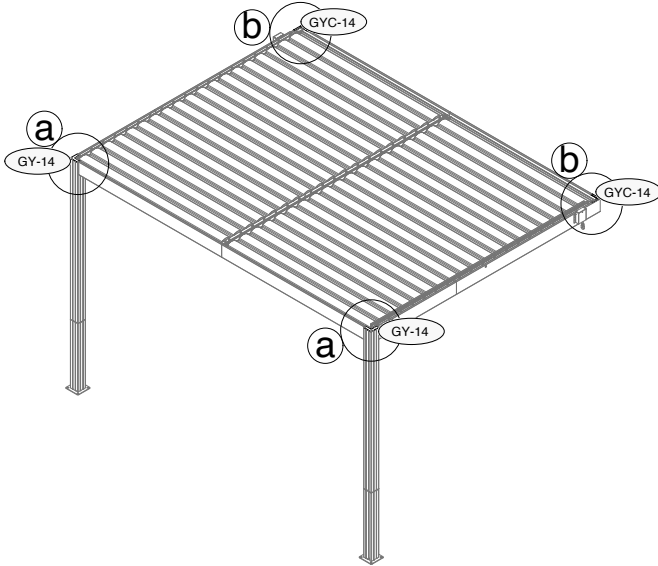
38				
	GYC-LC35 x38	GYC-LC43 x38	GYC-LC36 x38	



39	 GY-23 x1	 GY-23a x1	 GYC-LC37 x2	 GYC-LC39 x2	 GYC-LC34 x8
-----------	---	--	--	--	--



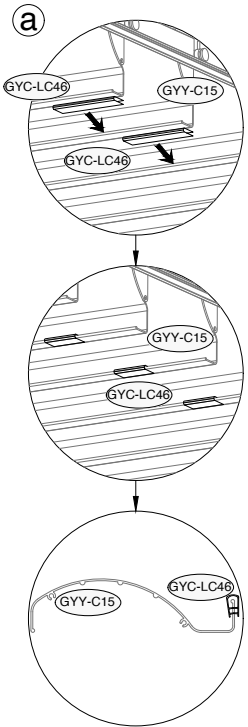
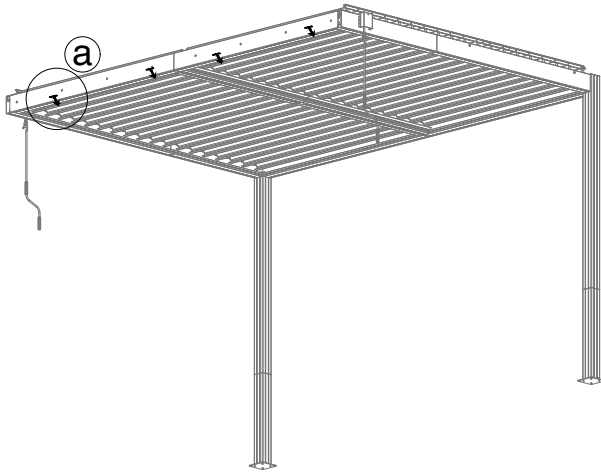
40					
	GY-14 x2	GYC-14 x2	GYC-LC33 x6	GYC-LC34 x6	GY-16a x2



41



GYC-LC46 x76



۲۷

