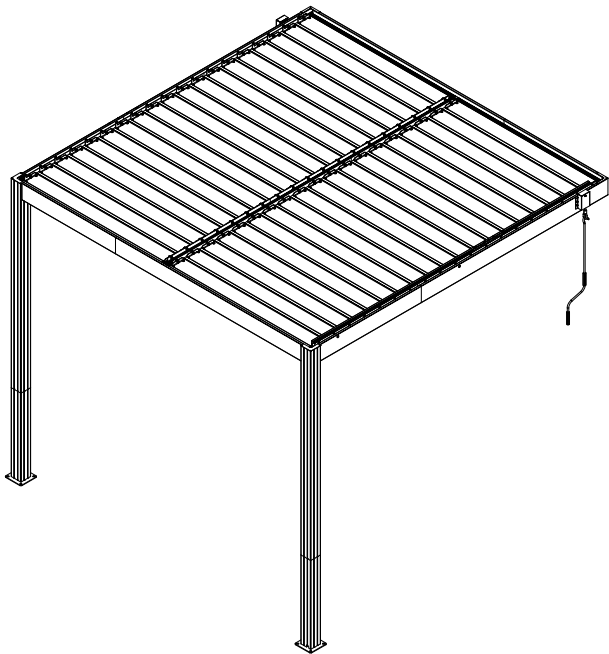




Manual

Louvered Outdoor Pergola G21

Trenton 3x3 m



EN DE CZ SK HU PL HR SLO

۲۷



Thank you for purchasing our product.

Before using this unit, please read this manual.

Assembly instructions:

Prior to the assembly please read all instructions and information carefully. Check whether you have all parts which are necessary for the assembly.

Please mind your own safety.

1. Use protective clothing and gloves as some parts might be sharp.
2. During the assembly no children or pets should be present in the working area.

Care and maintenance:

Clean with a rag and water.

The English version of the manual is an exact translation of the original manufacturer's instructions. Images used in this manual are for illustrational purposes only and may differ from the actual product.



Vielen Dank für den Kauf unseres Produktes.

Bevor Sie dieses Gerät verwenden, lesen Sie diese Anleitung.

Montageanleitung:

Vor der Montage lesen Sie bitte alle Anweisungen und Angaben vorsichtig. Überprüfen Sie, ob alle Teile, die für die Montage notwendig sind, vorhanden sind.

Bitte beachten Sie zu Ihrer eigenen Sicherheit.

1. Tragen Sie Schutzkleidung und Arbeitshandschuhe, da einige Teile scharfe Kanten haben können.
2. Während des Zusammenbaus sollten sich keine Kinder oder Tiere im Arbeitsbereich aufhalten.

Pflege und Wartung:

Mit einem Lappen und Wasser reinigen.

Die deutsche Version der Anleitung ist eine genaue Übersetzung der Anleitung des Herstellers. Die in diesem Handbuch verwendeten Bilder dienen nur zur Illustration und können nicht genau das Produkt entsprechen.

GZ

Děkujeme za nákup našeho výrobku.

Před použitím si prosím přečtete tento návod.

Montážní návod:

Dříve, než začnete s montáží, pečlivě si prostudujte všechny pokyny a informace. Zkontrolujte, zda máte všechny potřebné díly pro stavbu.

Dbejte na svoji bezpečnost.

1. Při montáži použijte ochranný oděv a rukavice, protože některé části mohou být ostré.
2. V době montáže by se po staveništi neměly pohybovat děti a domácí zvířata.

Péče a údržba:

Čistěte za pomoci hadru a vody.

Česká verze návodu je přesným překladem originálního návodu výrobce.

Fotografie použité v manuálu jsou pouze ilustrační a nemusí se přesně shodovat s výrobkem.

SK

Ďakujeme za nákup nášho výrobku.

Pred použitím si prosím prečítajte tento návod.

Montážny návod:

Skôr, než začnete s montážou, pozorne si preštudujte všetky pokyny a informácie. Skontrolujte, či máte všetky potrebné diely na stavbu.

Dbajte na svoju bezpečnosť.

1. Pri montáži používajte ochranný odev a rukavice, pretože niektoré časti môžu byť ostré.
2. V čase montáže by sa po stavenisku nemali pohybovať deti a domáce zvieratá.

Starostlivosť a údržba:

Čistíte za pomocou handry a vody.

Slovenská verzia návodu je presným prekladom originálneho návodu výrobcu.

Fotografie použité v návode sú len ilustračné a nemusia sa presne zhodovať s výrobkom.



Köszönjük, hogy megvásárolta termékünket.

Kérjük, használat előtt olvassa el ezt a kézikönyvet.

Telepítési útmutató:

Kérjük, az összeszerelés megkezdése előtt figyelmesen olvassa el az összes utasítást és információt. Győződjön meg arról, hogy minden alkatrész megvan, amelyre szüksége van az építéshez.

Ügyeljen a biztonságára.

1. Összeszereléskor viseljen védőruházatot és védőkesztyűt, mivel egyes részek élesek lehetnek.
2. Gyerekek és háziállatok nem tartózkodhatnak az építkezésen az összeszerelés során.

Ápolás és karbantartás:

Tisztítsa meg ronggyal és vízzel.

A magyar használati utasítás a gyártótól kapott verzió pontos fordítása.

A kézikönyvben használt fényképek csak illusztrációk, nem egyeznek meg pontosan a termékkel.



Dziękujemy za zakup naszego produktu.

Przed użyciem prosimy o zapoznanie się z niniejszą instrukcją.

Instrukcje Instalacji:

Przed przystąpieniem do montażu prosimy o dokładne zapoznanie się ze wszystkimi instrukcjami i informacjami. Upewnij się, że masz wszystkie części potrzebne do zbudowania.

Zadbaj o swoje bezpieczeństwo.

1. Podczas montażu należy nosić odzież ochronną i rękawice, ponieważ niektóre części mogą być ostre.
2. Podczas montażu nie wolno pozwalać dzieciom ani zwierzętom na poruszanie się po terenie budowy.

Opieka i utrzymanie:

Czyścić szmatką i wodą.

Polska wersja językowa instrukcji jest dokładnym tłumaczeniem oryginalnej instrukcji producenta. Zdjęcia wykorzystane w tym podręczniku są jedynie ilustracją i nie może dokładnie dopasować produkt.



Zahvaljujemo što ste kupili naš proizvod.

Prije uporabe pročitajte ovaj priručnik.

Upute za instalaciju:

Prije početka montaže pažljivo pročitajte sve upute i informacije. Provjerite imate li sve dijelove potrebne za izgradnju.

Vodite računa o svojoj sigurnosti.

1. Nosite zaštitnu odjeću i rukavice prilikom sastavljanja jer neki dijelovi mogu biti oštri.
2. Djeci i kućnim ljubimcima ne smije se dopustiti da lutaju gradilištem tijekom montaže.

Njega i održavanje:

Očistite krpom i vodom.

Hrvatska verzija priručnika točan je prijevod originalnih uputa proizvođača.

Slike korištene u ovom priručniku služe samo za ilustraciju i mogu se razlikovati od stvarnog proizvoda.



Zahvaljujemo se vam za nakup našega izdelka.

Pred uporabo preberite ta priručnik.

Navodila za namestitev:

Pred začetkom montaže natančno preberite vsa navodila in informacije. Prepričajte se, da imate vse dele, ki jih potrebujete za gradnjo.

Poskrbite za svojo varnost.

1. Pri sestavljanju nosite zaščitno obleko in rokavice, saj so lahko nekateri deli ostri.
2. Otroci in hišni ljubljenci se med montažo ne smejo sprehajati po gradbišču.

Nega in vzdrževanje:

Očistite s krpo in vodo.

Slovenska različica navodil za uporabo je natančen prevod originalnih proizvajalčevih navodil. Fotografije, uporabljene v navodilih, so samo ilustrativne in se morda ne ujemajo popolnoma z izdelkom.



EN Installation

DE Montage

CZ Montáž

SK Montáž











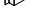

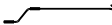


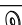
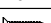

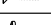

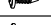

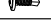









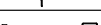
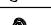
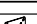



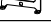





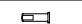
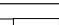
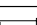
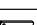
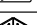

HU Összeszerelés

PL Montaż

HR Sastavljanje

SLO Montáž

EN Parts list**DE** Teilleiste**CZ** Seznam dílů**SK** Zoznam dielov**HU** Alkatrész lista**PL** Wykaz części**HR** Popis dijelova**SLO** Seznam delov

#		mm	PCS	#		mm	PCS	
GYC-A1		765	x2	GY-18		300	x2	
GY-2		1800	x2	GY-20		110	x2	
GY-3		300	x2	GY-22		127	x1	
GYC-A5		1900	x1	GY-23		120	x1	
GYC-A6		976	x1	GY-23a		120	x1	
GY-5		1900	x1	GY-15		231	x2	
GY-6		976	x1	GY-16		861	x2	
GY-7		1855	x1	GYT-21		14	x74	
GYC-7a		1855	x1	GYC-B30		M8x10	x12	
GYC-8		1100	x1	GYC-B31		M8	x12	
GY-8a		1100	x1	GYC-B32		ST5x35	x8	
GY-2a			400	x4	GYC-B33		ST5x10	x6
GY-10			1435.5	x2	GYC-B34		ST4.8x16	x174
GY-11a			800	x1	GYC-B35		M5x19	x38
GY-16			1751.5	x2	GYC-B36		M5	x38
GY-16a	996.5		x2	GYC-B37		M6x40	x6	
GY-17	1855		x2	GYC-B38		M6	x42	
GY-17a	1100		x2	GYC-B39		M6	x6	
GY-17b	1813		x2	GYC-B40		M10	x76	
GY-17c	1058	x2	GYC-B41		M4x10	x168		
GY-19		1402	x4	GYC-B42		M4	x152	
GYT-A15		1390	x38	GYC-B43		M4	x16	
GY-8		160	x2	GYC-B44			x76	
GYT-10		112	x18	GYC-B45		M8x70	x14	
GYT-10a		112	x38	GYC-B46		M8x10	x16	
GYT-10b		112	x18					
GYT-10c		112	x1					
GYT-10d		112	x1					
GYT-12		37	x70					
GYT-12a		97	x2					
GYT-12c		66	x4					
GY-13		110	x4					
GYC-13		64	x2					
GY-14		100	x2					
GYC-14		100	x2					

EN Tools you will need

DE Werkzeuge, die Sie brauchen

CZ Nástroje, které budete potřebovat

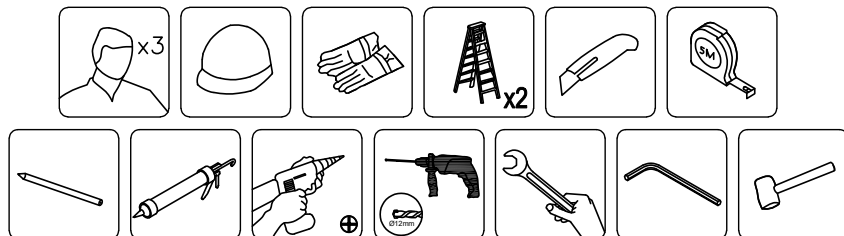
SK Nástroje, ktoré budete potrebovať

HU Szükséges eszközök és szerszámok

PL Przyrządy i narzędzia, które będą potrzebne

HR Alati koji će vam trebati

SLO Orodja, ki jih boste potrebovali



EN Dimensions

DE Abmessungen

CZ Rozměry

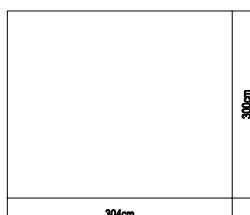
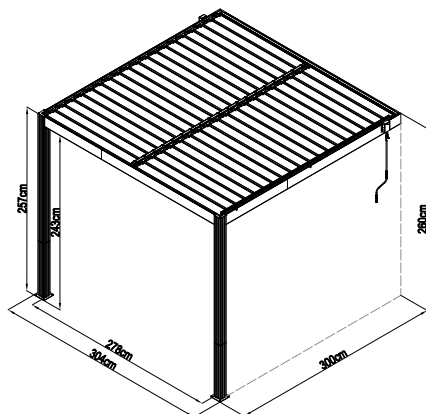
SK Rozmery

HU Méretek

PL Wymiary

HR Dimenzije

SLO Dimenzije



EN Assembly instructions

DE Montageanleitung

CZ Návod k montáži







SK Návod k montáži

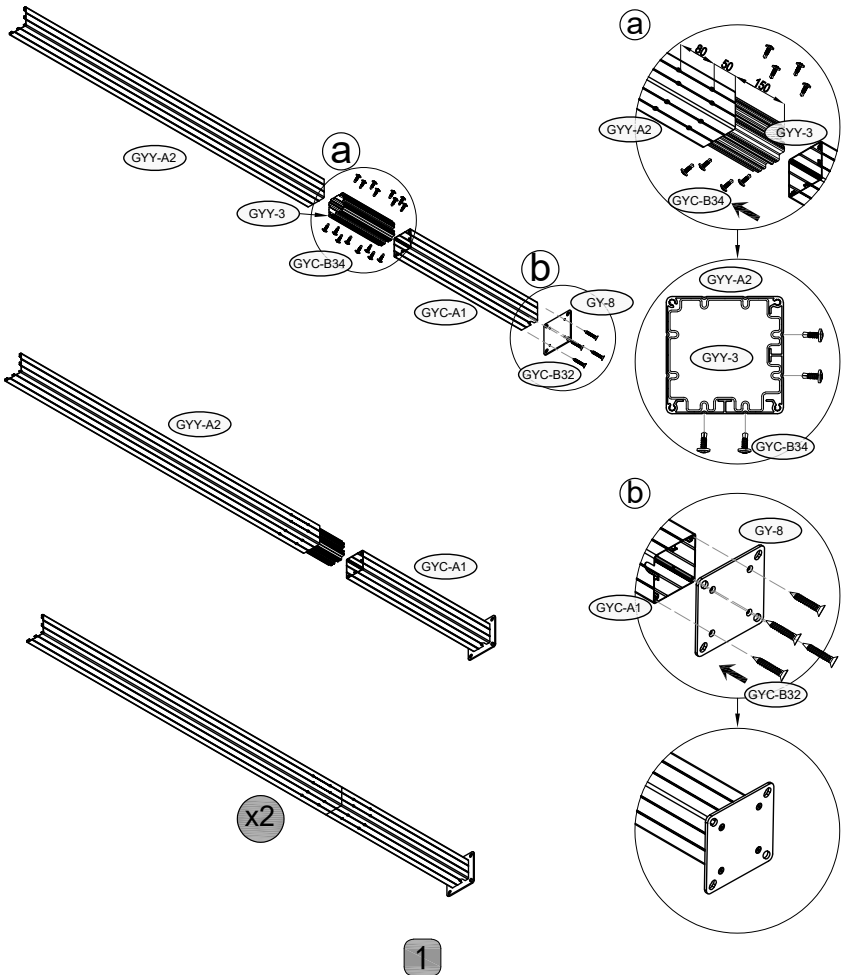
HU Szerelési útmutató


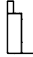


PL Instrukcja montażu

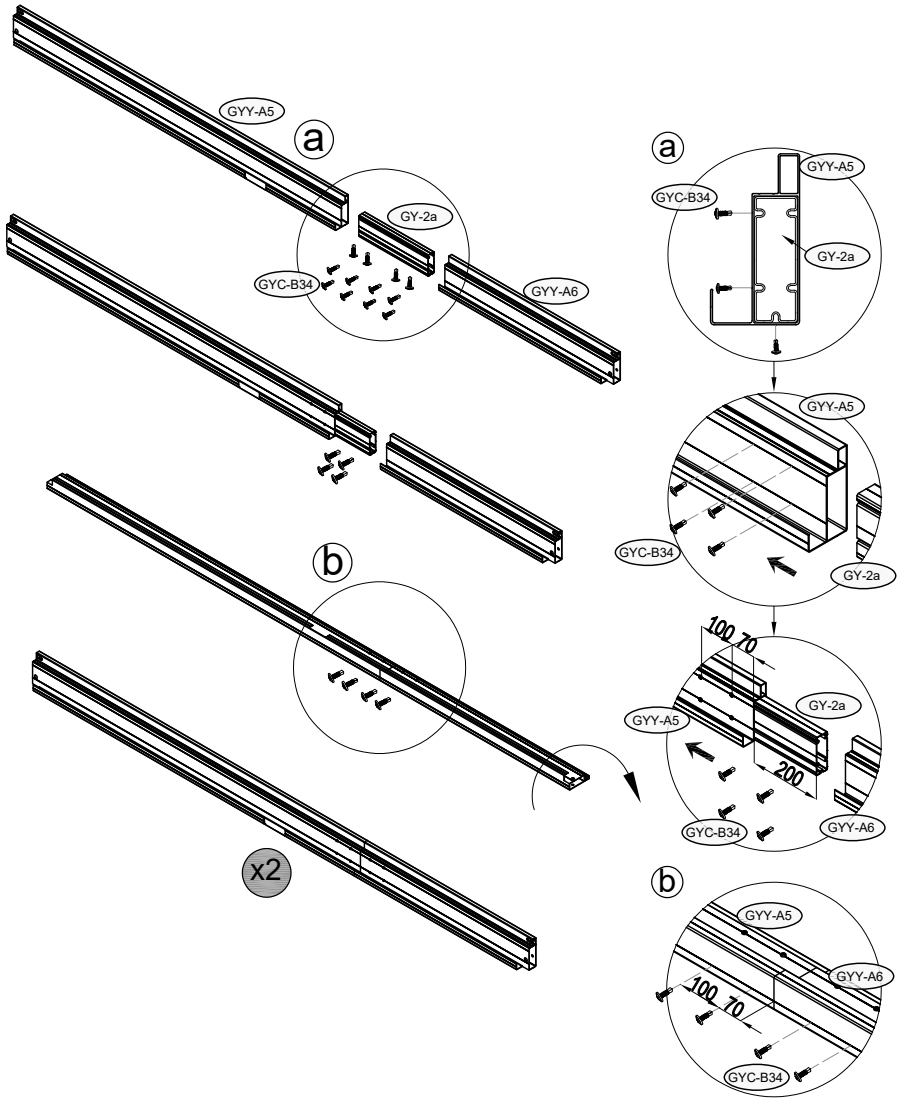
HR Upute za montažu

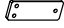
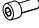

SLO Navodila za namestitev

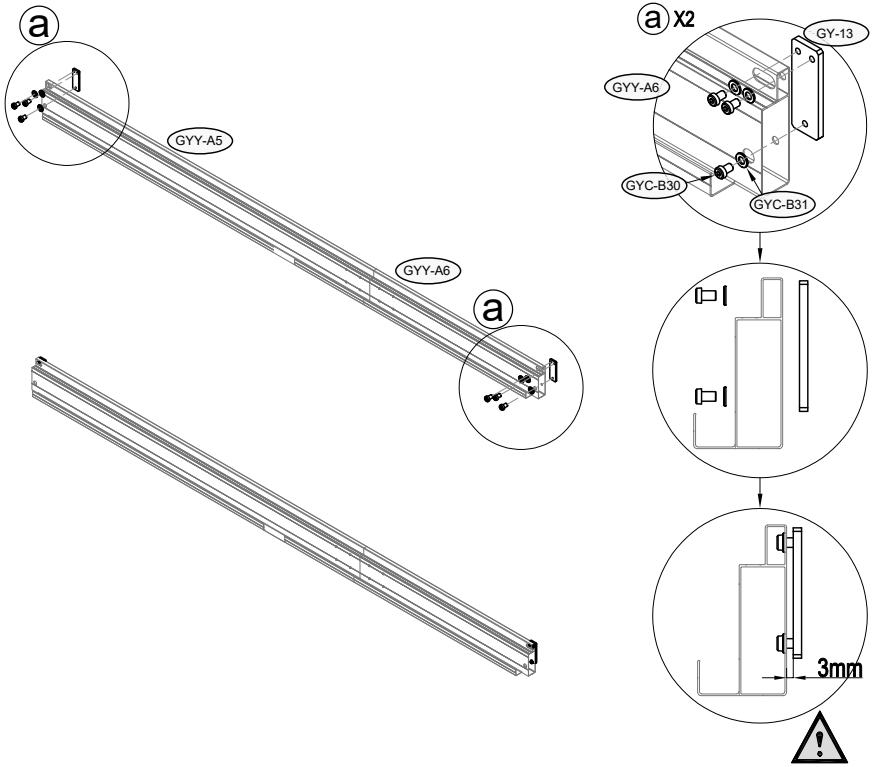
1	 GYC-A1 x2	 GYA-A2 x2	 GYA-3 x2	 GY-8 x2	 GYC-B32 x8	 GYC-B34 x32	
----------	---	---	--	---	--	---	--


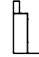
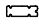



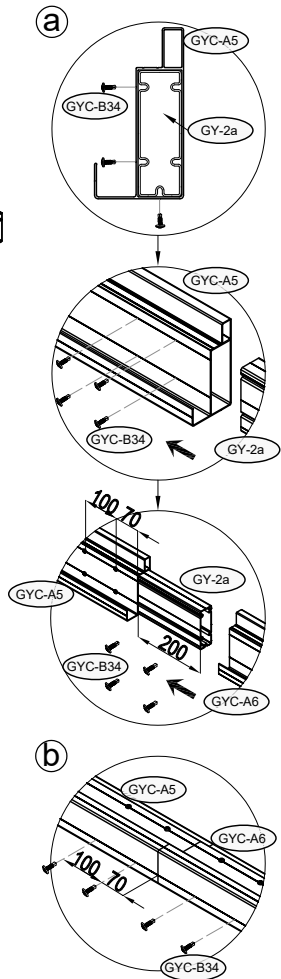
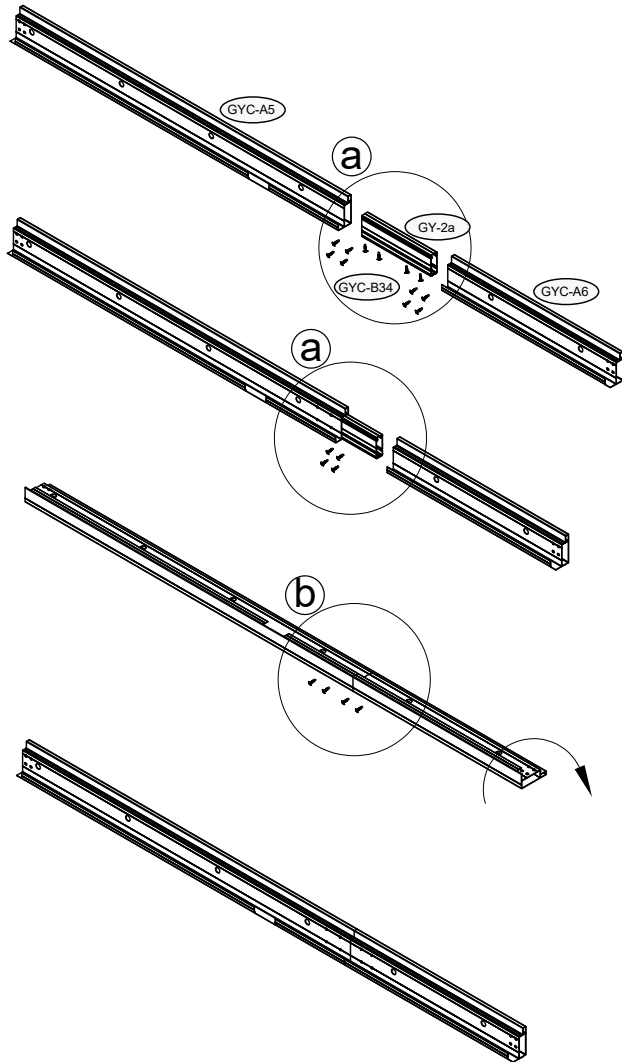
2	 GY-Y-A5 x1	 GY-Y-A6 x1	 GY-2a x1	 GYC-B34 x12	
----------	---	---	---	--	--



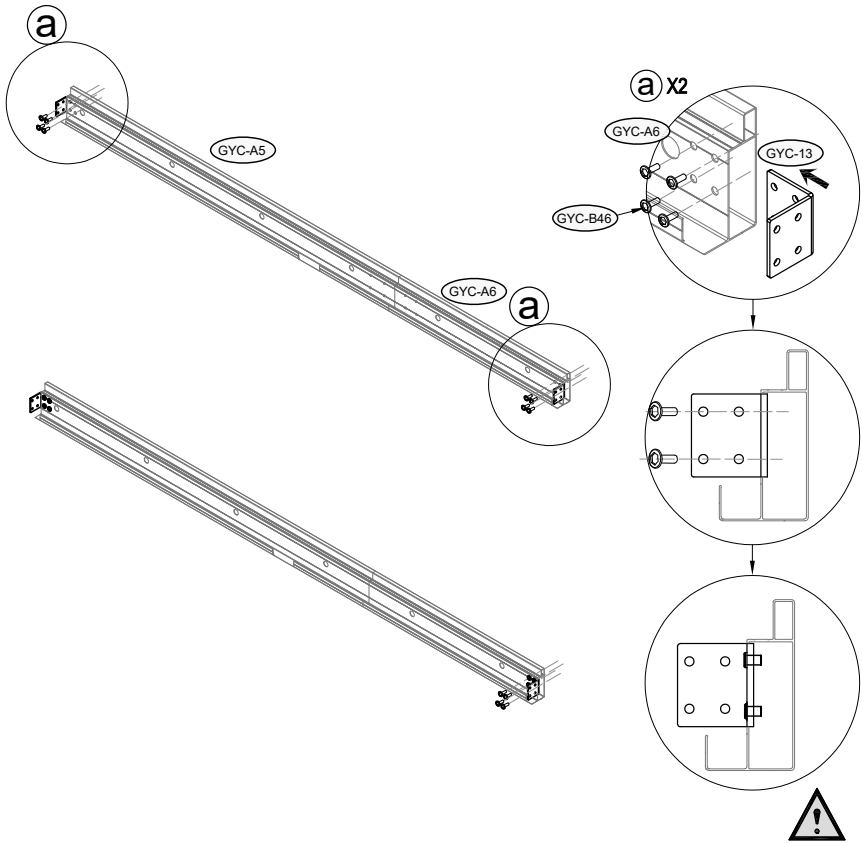
3	 GY-13 x2	 GYC-B30 x6	 GYC-B31 x6	
----------	---	---	---	--



4	 GYC-A5 x1	 GYC-A6 x1	 GY-2a x1	 GYC-B34 x12	
----------	---	---	--	---	--



5	 GYC-13 x2	 GYC-B46 x8	
---	--	---	--



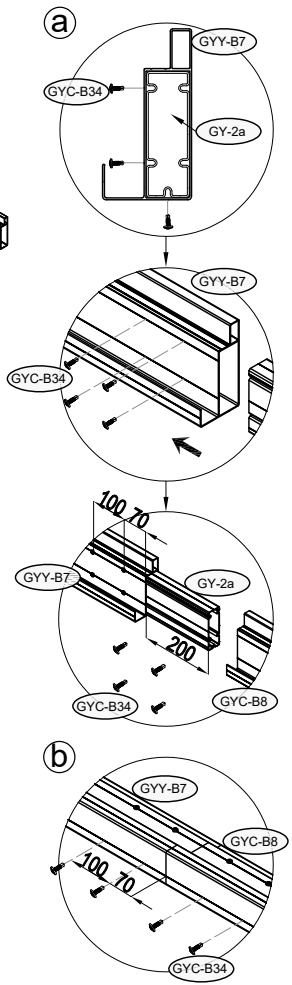
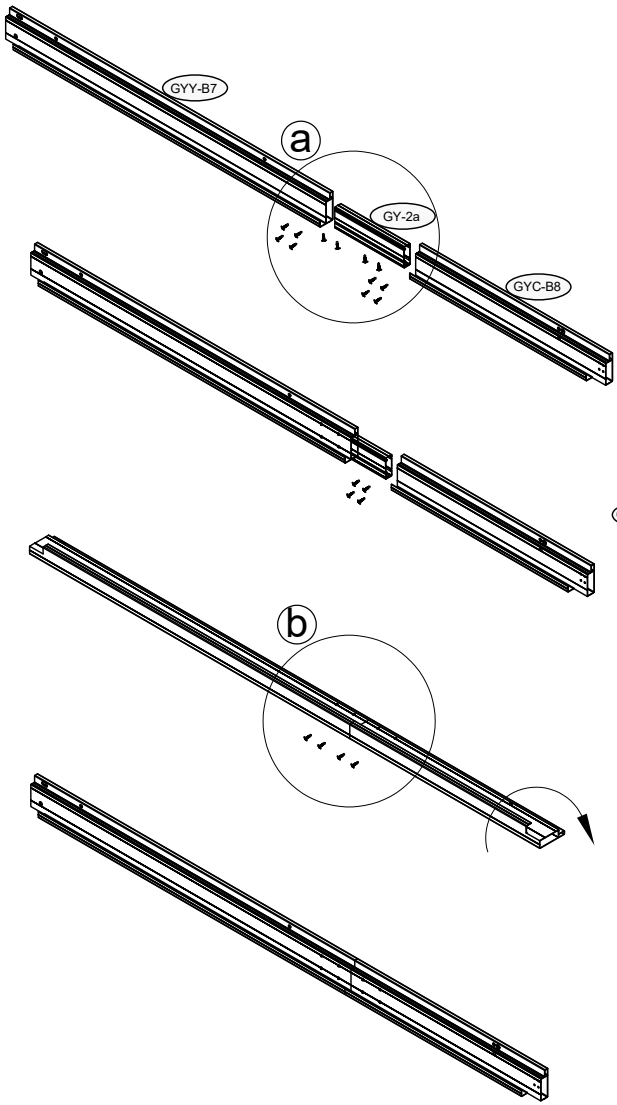
6

GY-Y-B7 x1

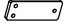
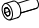
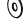
GY-C-B8 x1

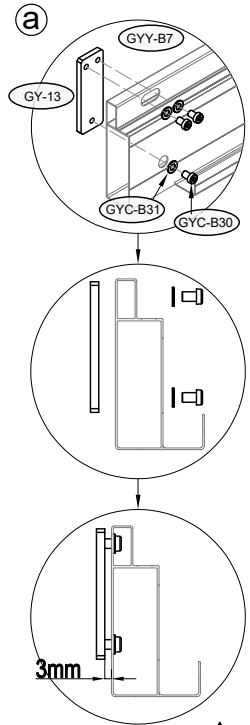
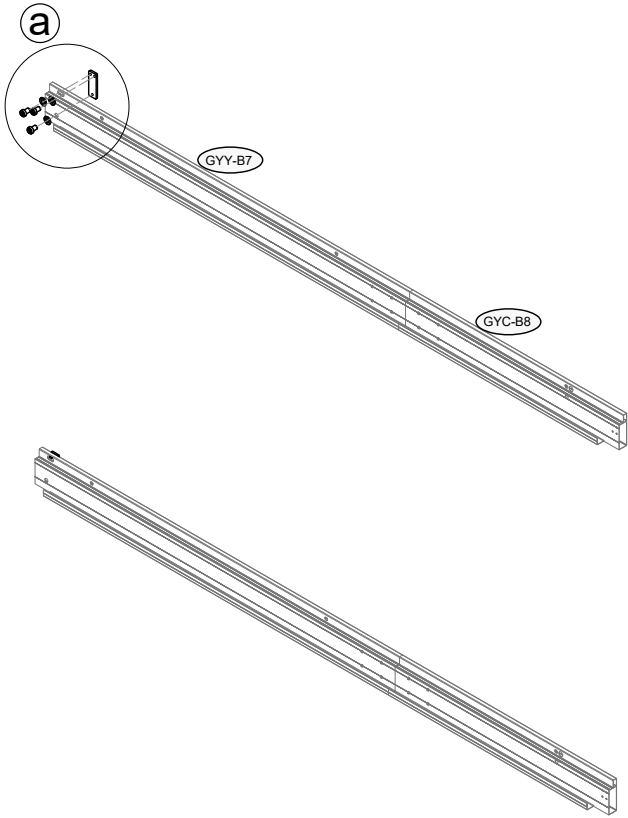
GY-2-a x1




GY-C-B34 x12

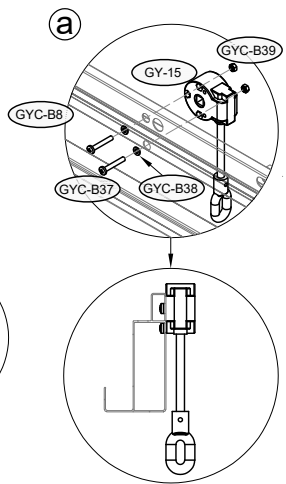
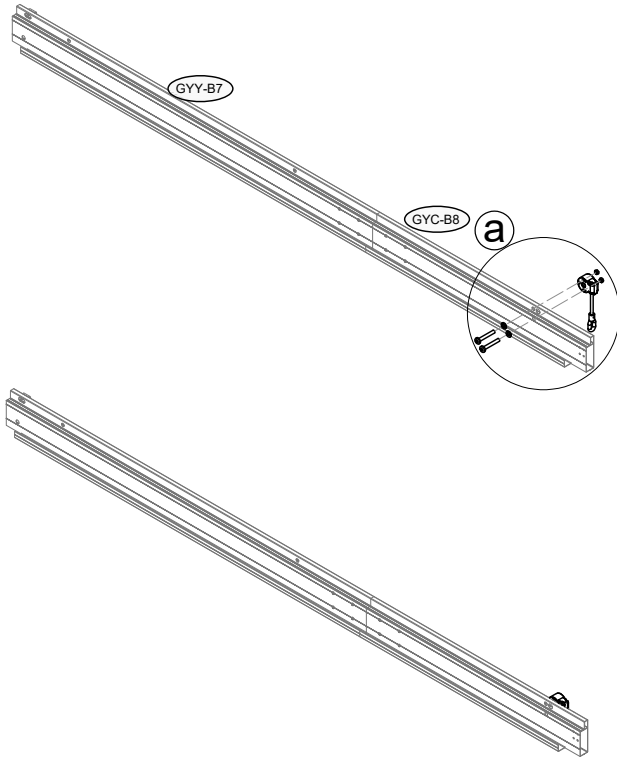




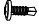
6

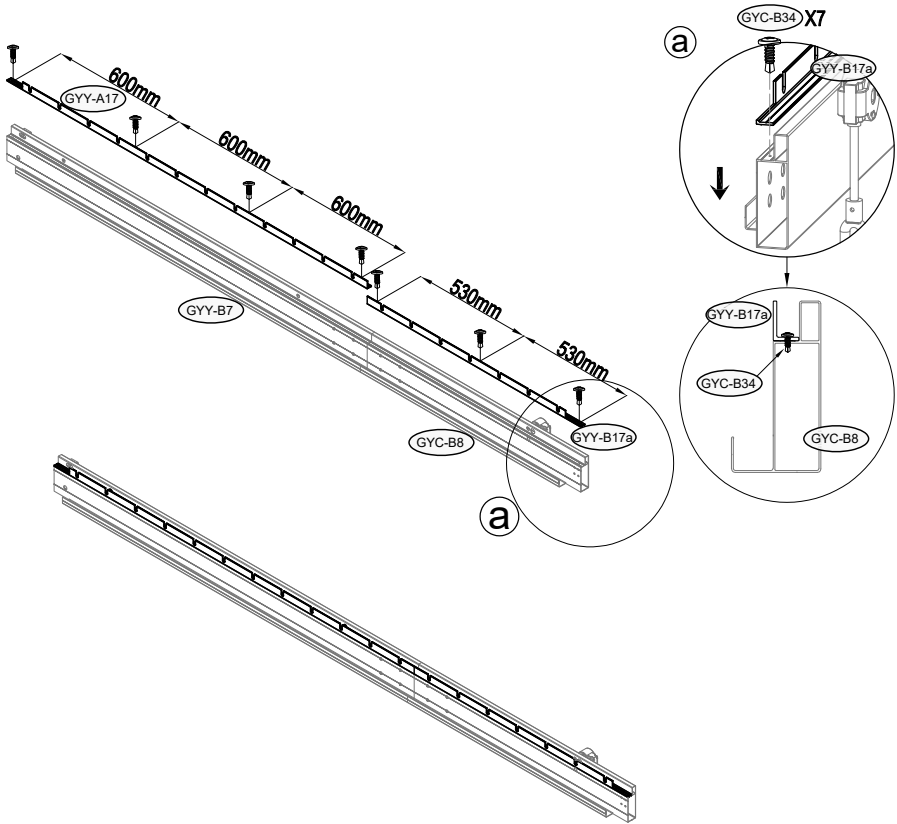
7	 GY-13 x1	 GYC-B30 x3	 GYC-B31 x3	
----------	--	--	--	--


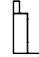
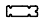



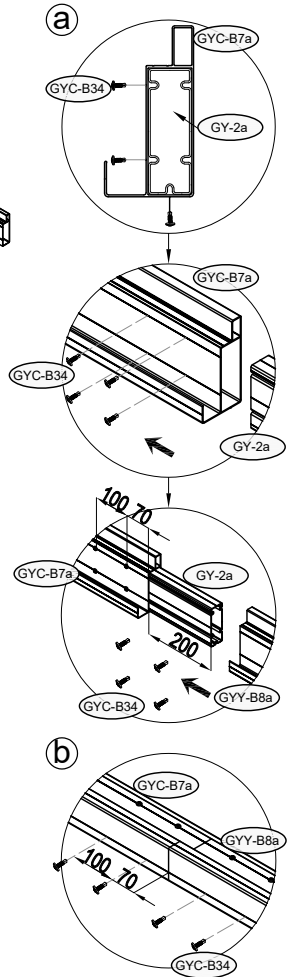
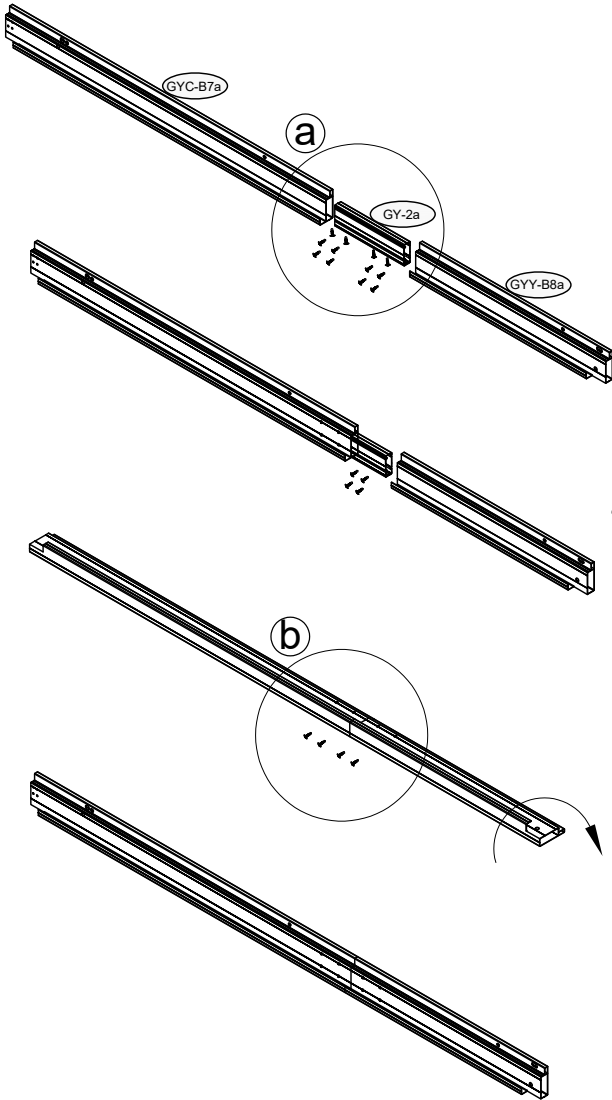
8	 GY-15 x1	 GYC-B37 x2	 GYC-B38 x2	 GYC-B39 x2	
----------	---	---	---	---	--

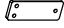
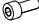



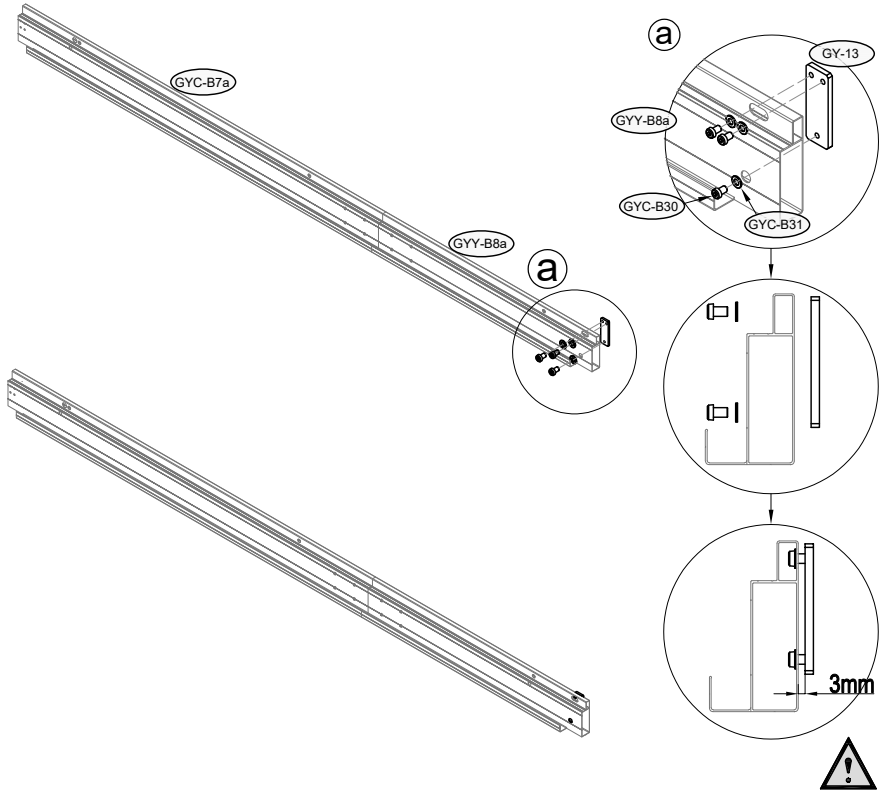
9	 GYY-A17 x1	 GYY-B17a x1	 GYC-B34 x7	
----------	---	--	---	--

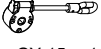





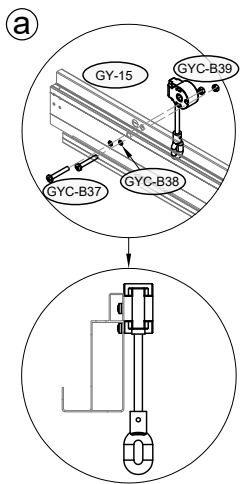
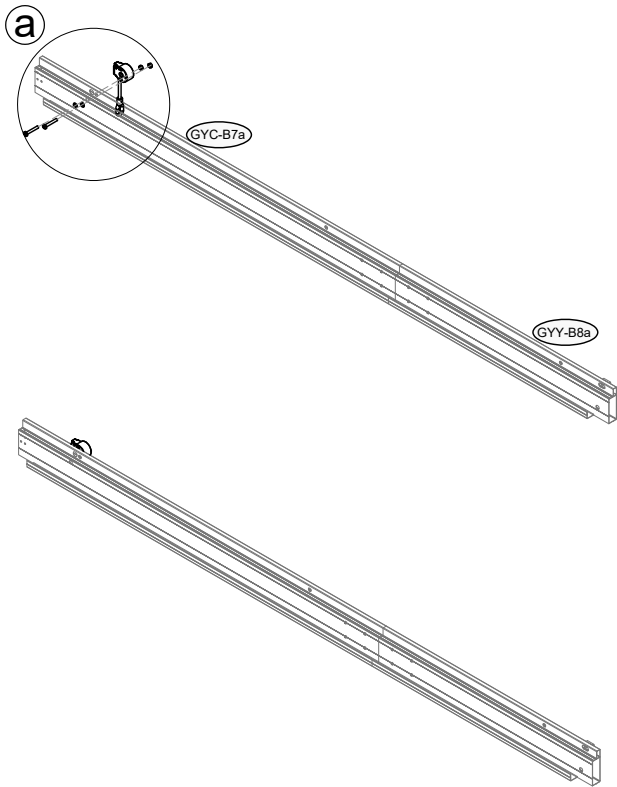
10	 GYC-B7a x1	 GY-Y-B8a x1	 GY-2a x1	 GYC-B34 x12	
-----------	---	--	---	--	--






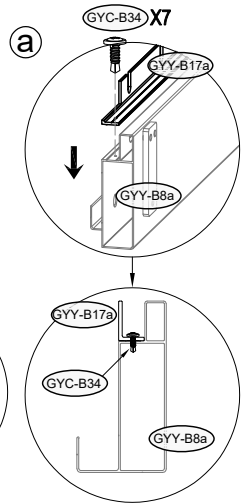
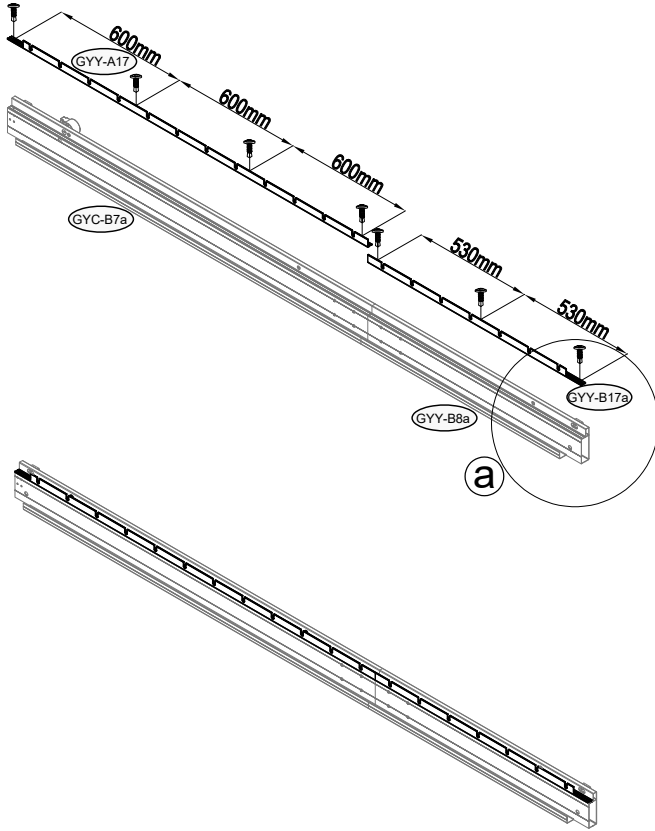
11	 GY-13 x1	 GYC-B30 x3	 GYC-B31 x3	
-----------	--	--	--	--

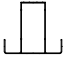
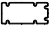



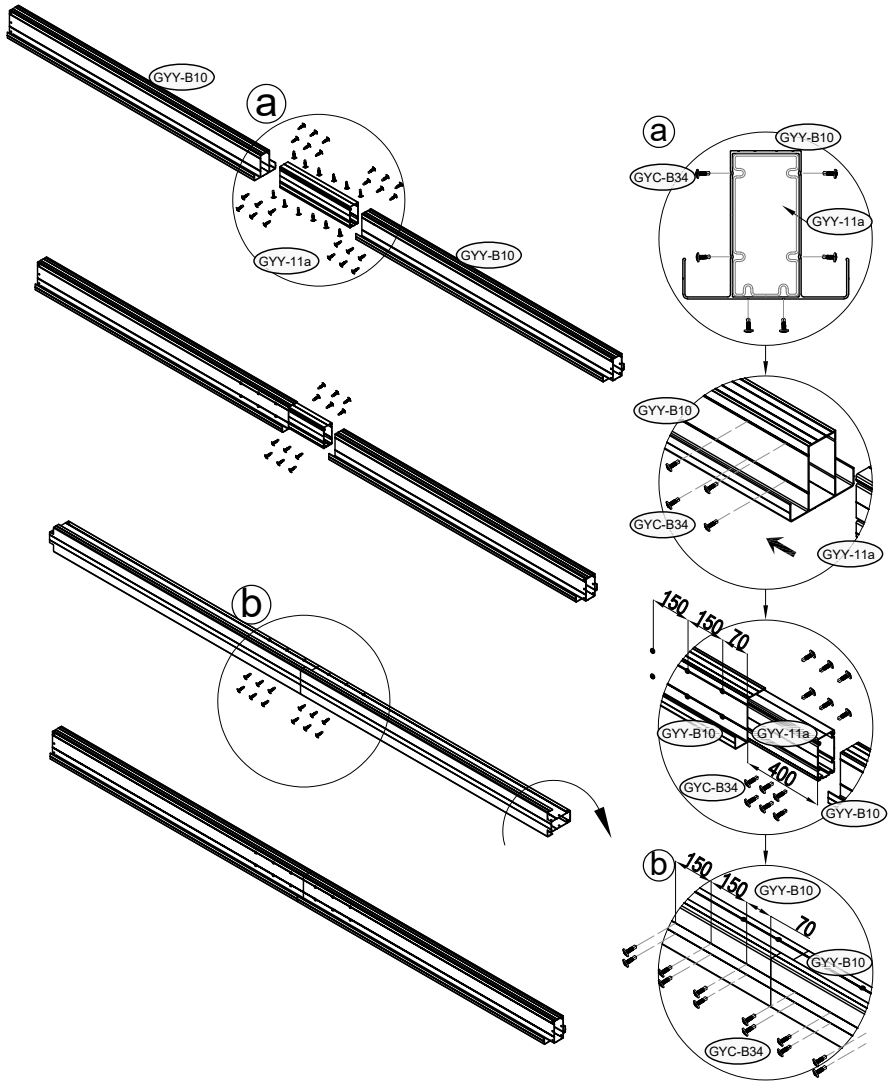
12					
	GY-15 x1	GYC-B37 x2	GYC-B38 x2	GYC-B39 x2	






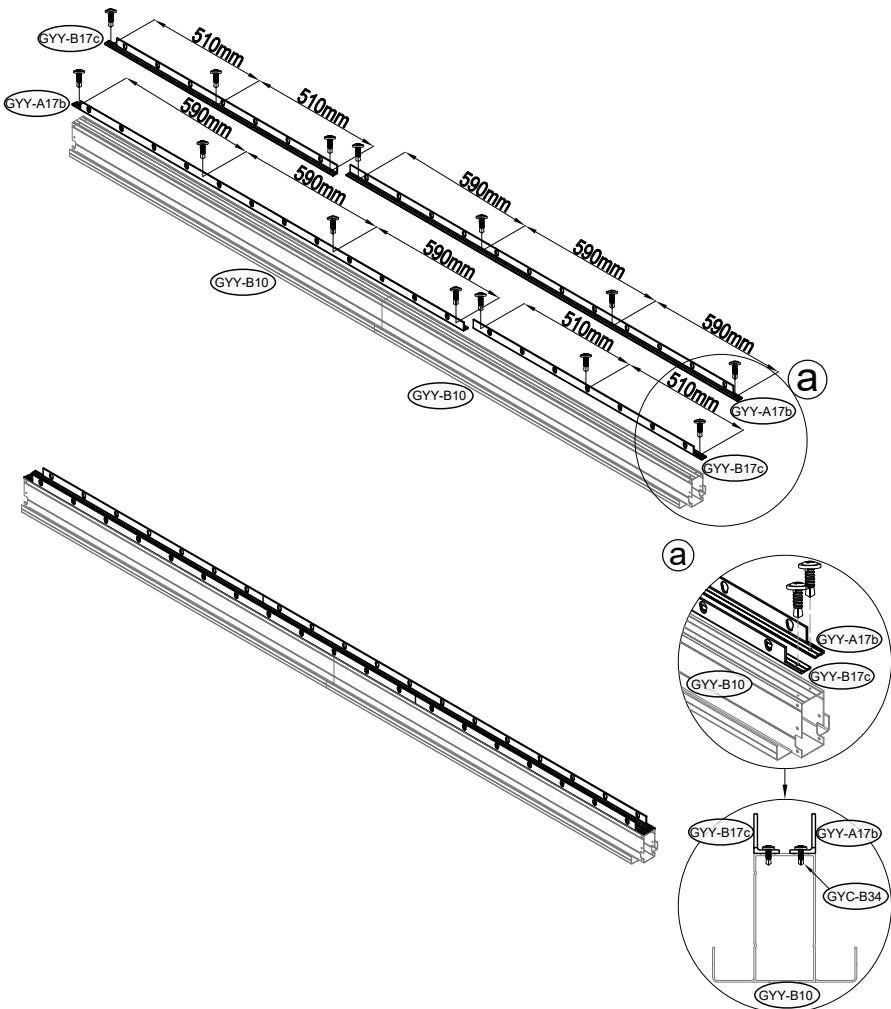
<p>13</p>	 <p>GY-Y-A17 x1</p>	 <p>GY-Y-B17a x1</p>	 <p>GY-C-B34 x7</p>	
-----------	--	---	--	--



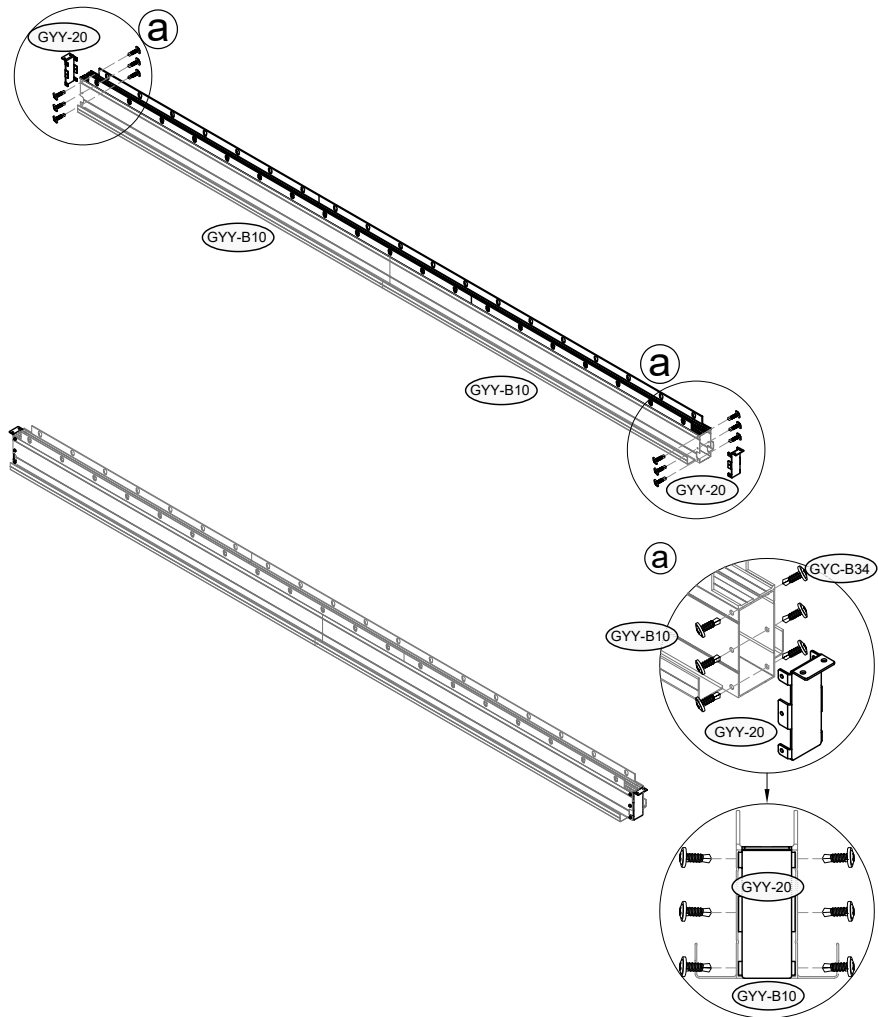
14	 GY-Y-B10 x2	 GY-Y-11a x1	 GY-C-B34 x36	
-----------	--	--	---	--



<p>15</p>	 GYY-A17b x2	 GYY-B17c x2	 GYC-B34 x14	
-----------	--	--	--	--



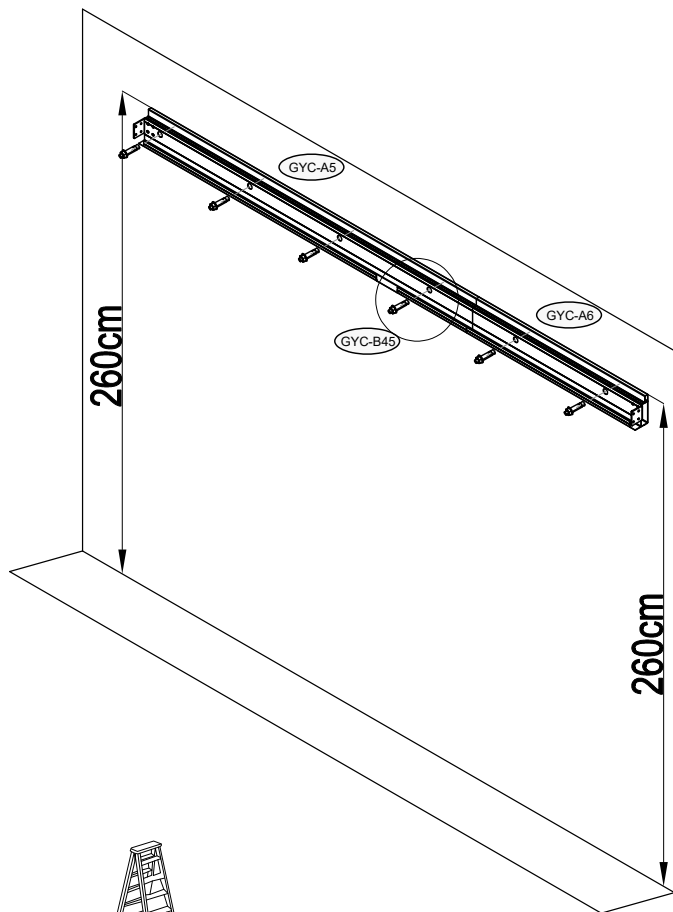
16	 GY Y-20 x2	 GY C-B34 x12	
----	---	---	--



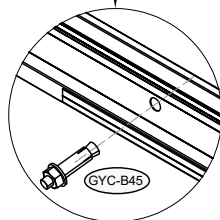
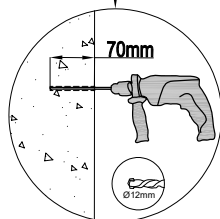
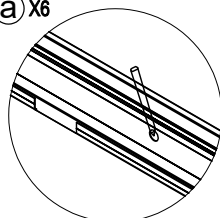
17

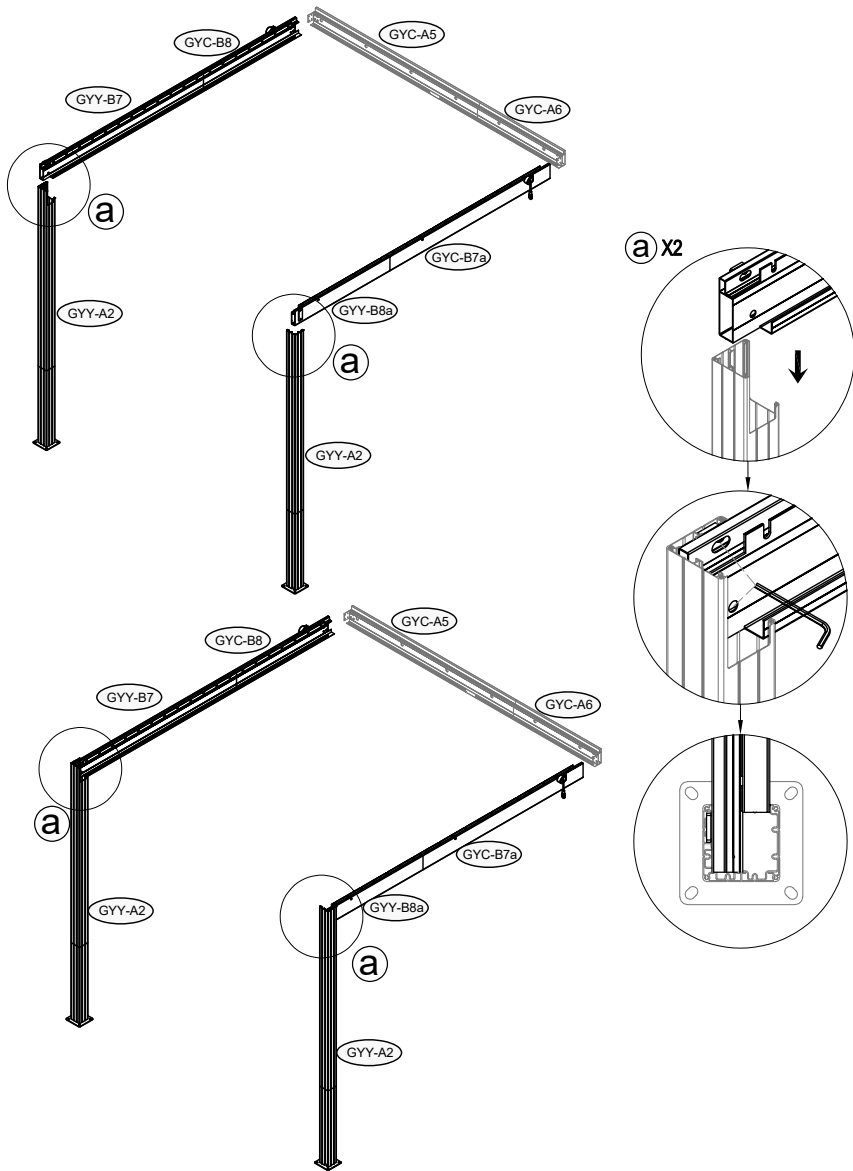


GYC-B45 x6



a X6

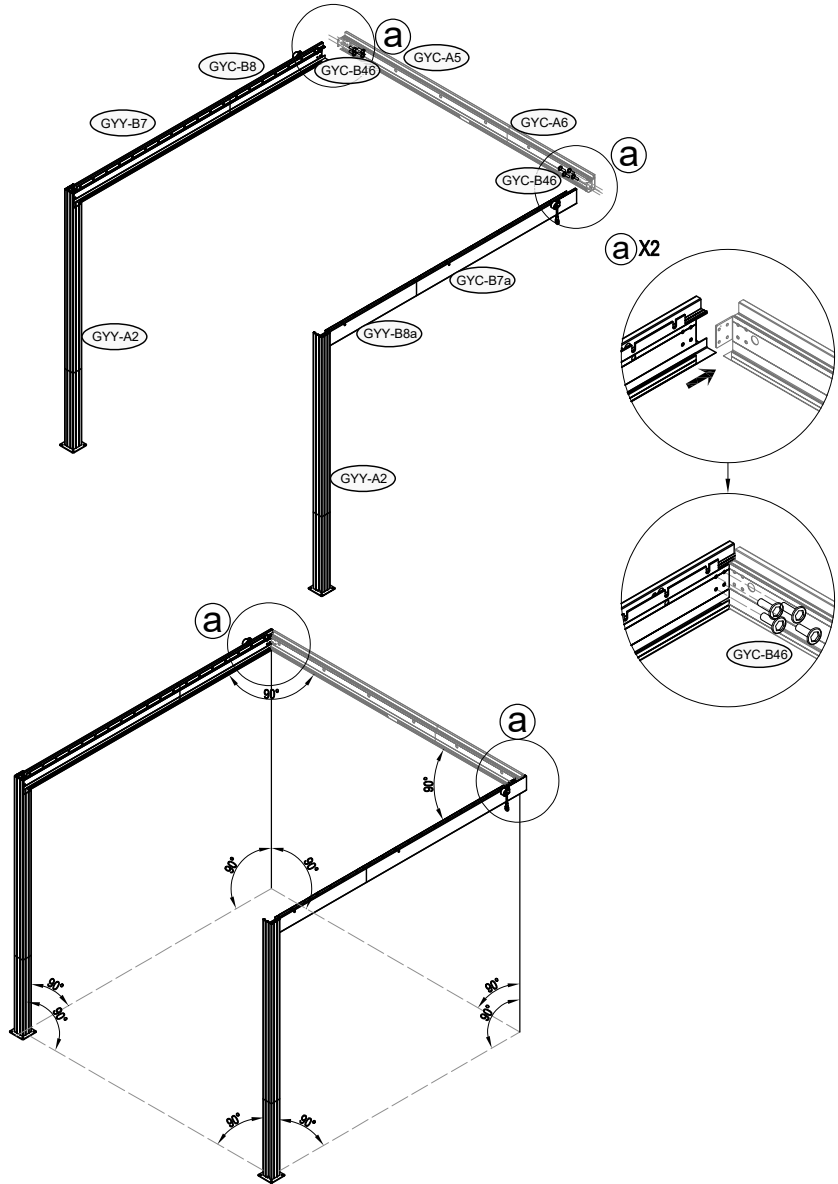




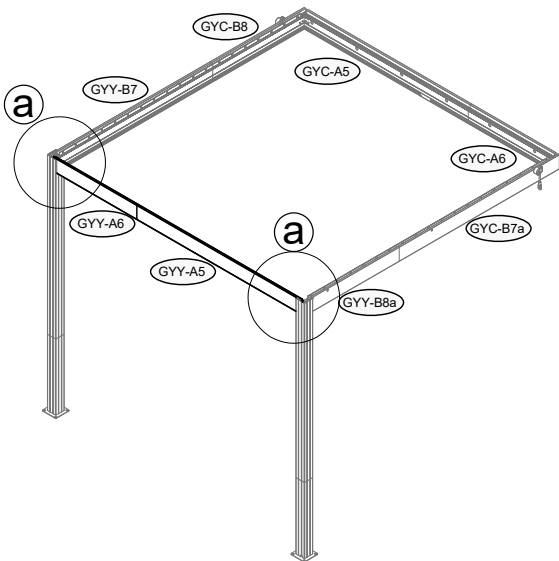
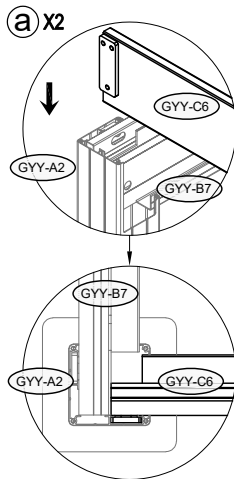
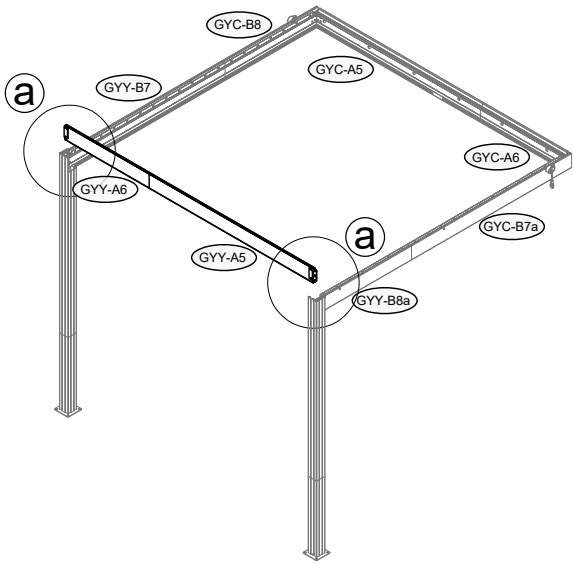
19



GYC-B46 x8



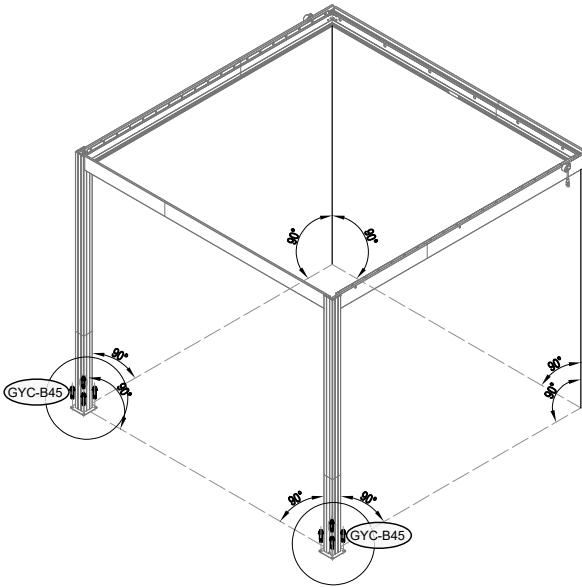
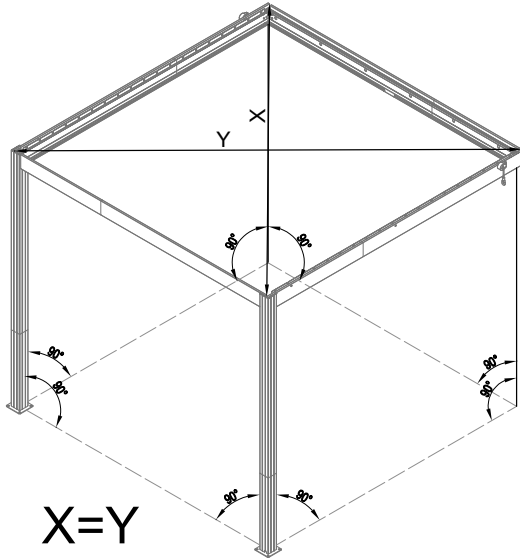
19



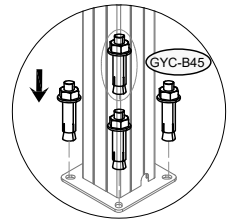
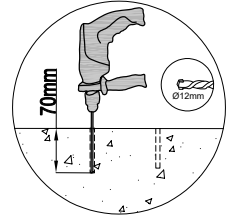
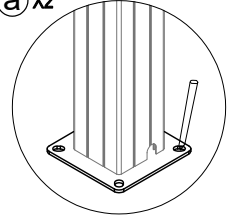
21



GYC-B45 x8




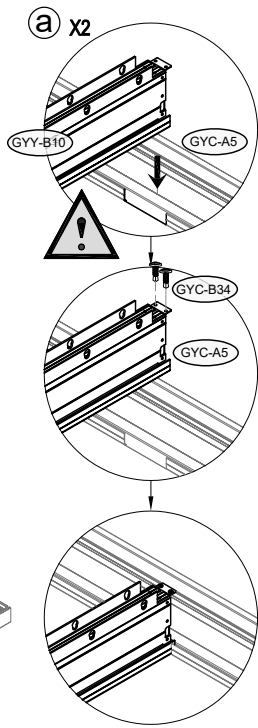
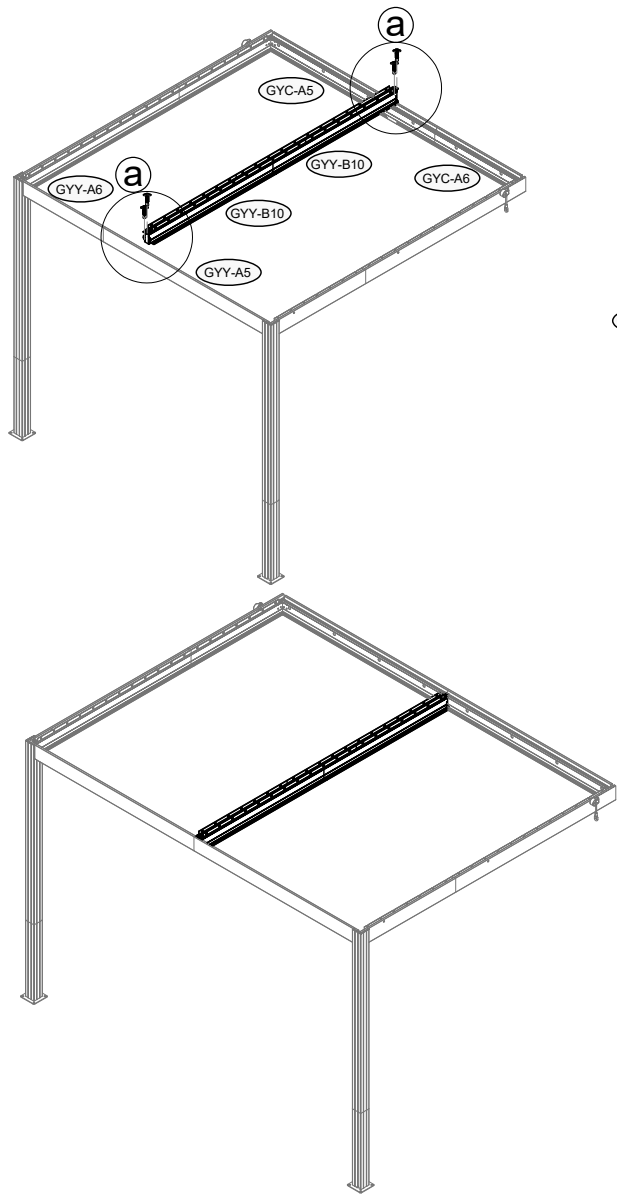
a) x2




21

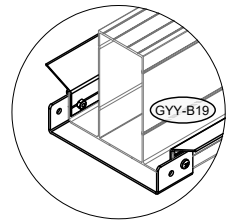
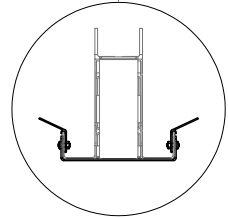
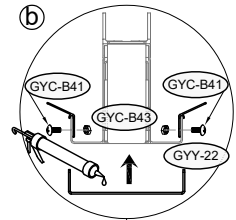
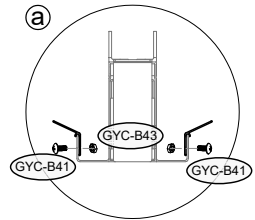
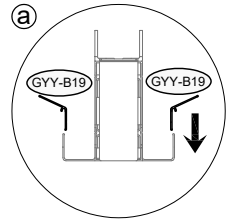
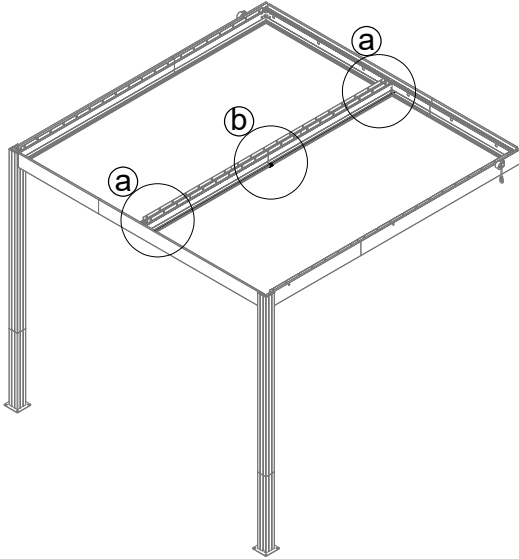
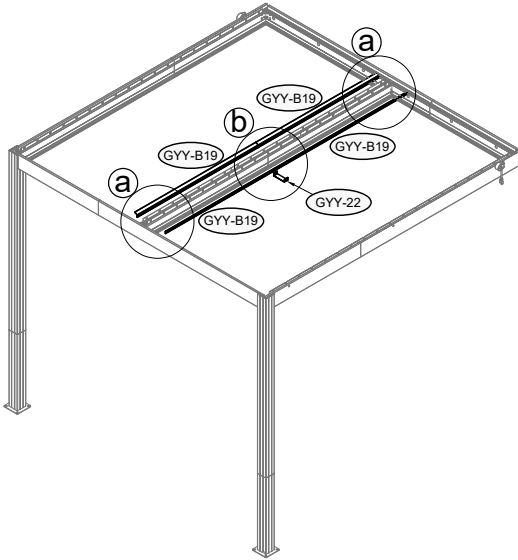
22

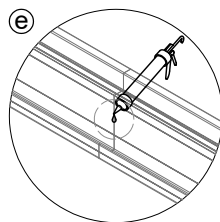
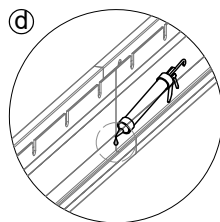
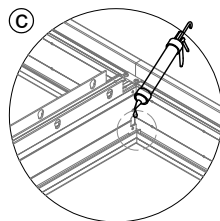
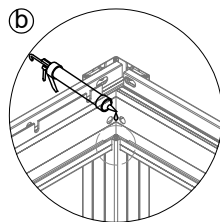
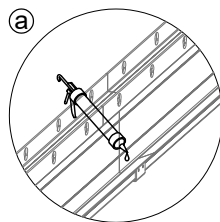
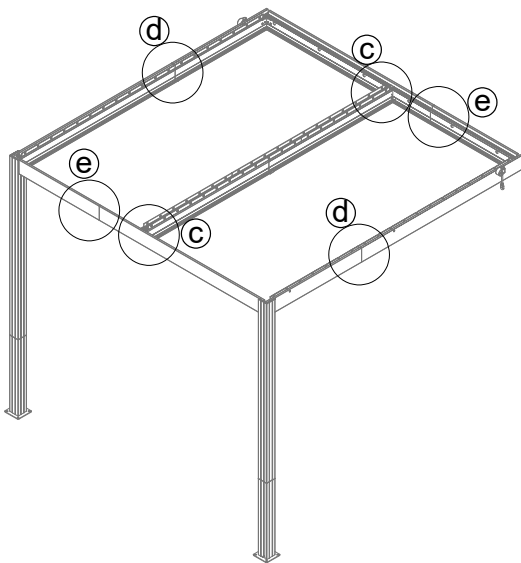
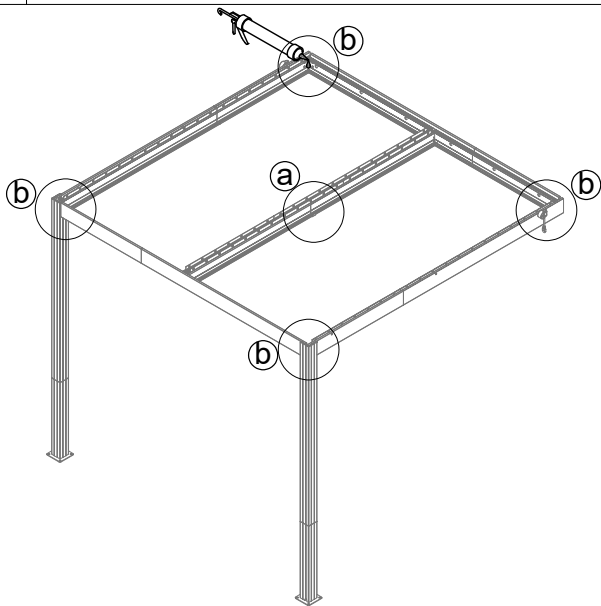
 GYC-B34 x4



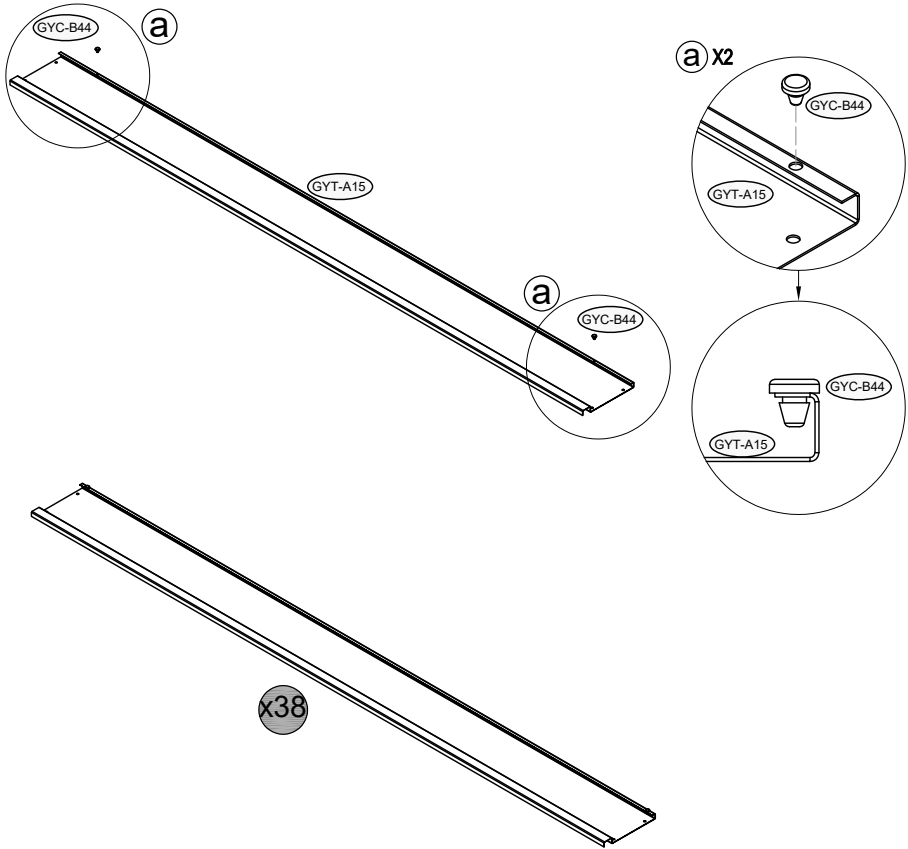
22

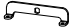
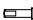


23	 GYY-B19 x4	 GYY-22 x1	 GYC-B41 x8	 GYC-B43 x8
-----------	---	--	---	---

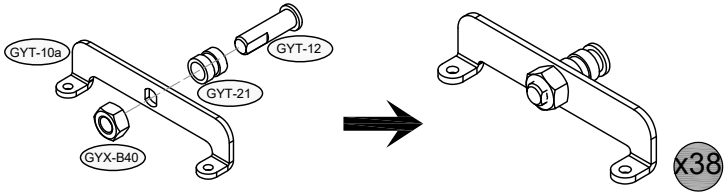



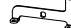




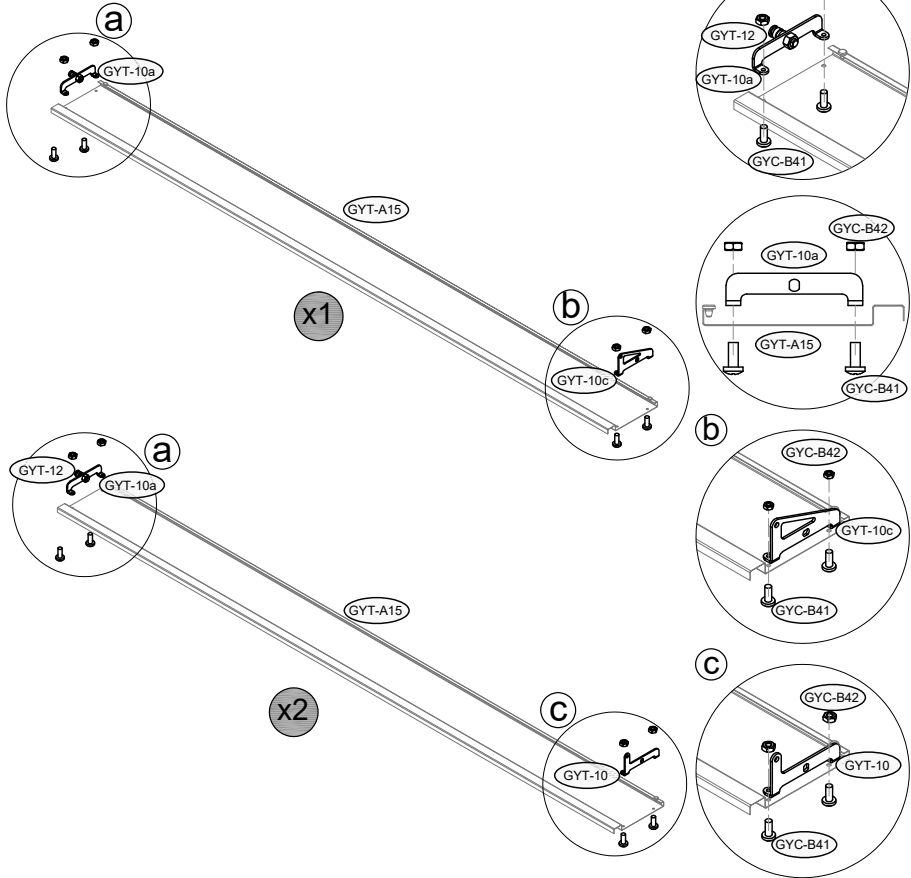
25	 GYT-A15 x38	 GYC-B44 x76	
----	--	--	--



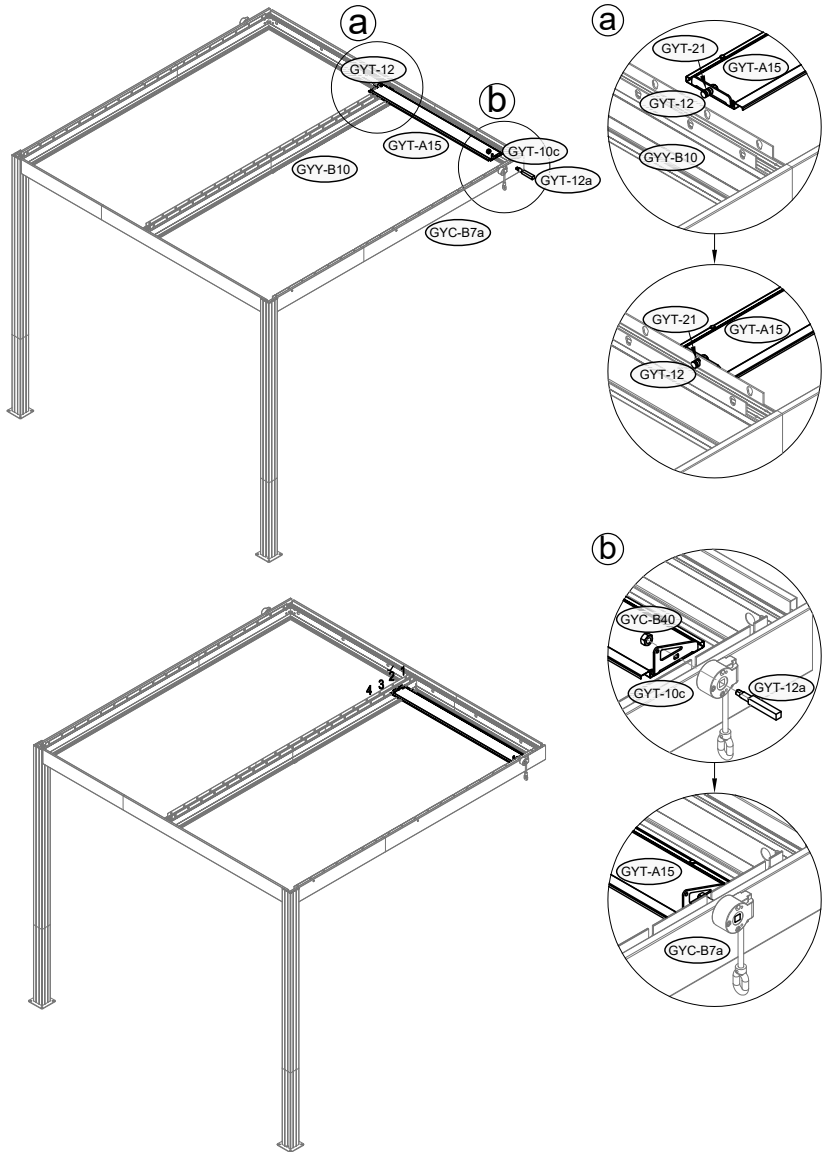
26					
	GYT-10a x38	GYT-12 x38	GYT-21 x38	GYC-B40 x38	



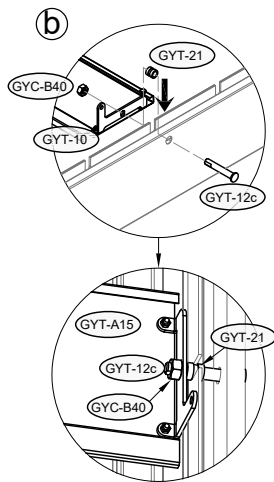
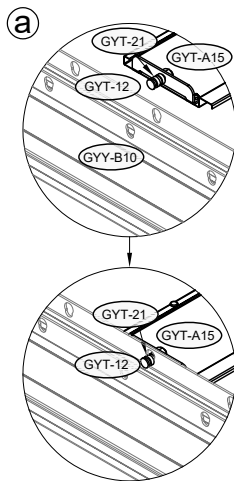
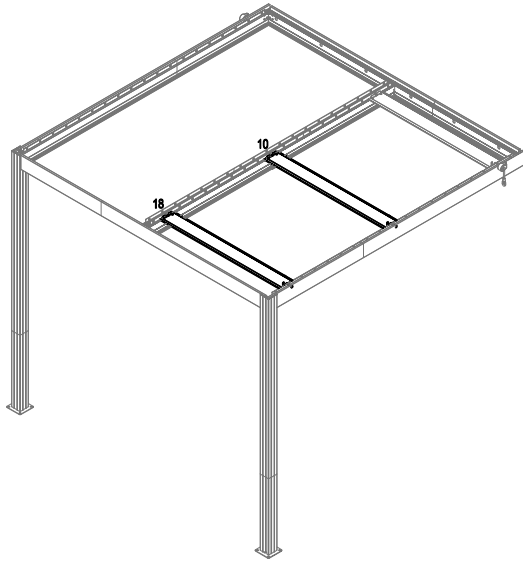
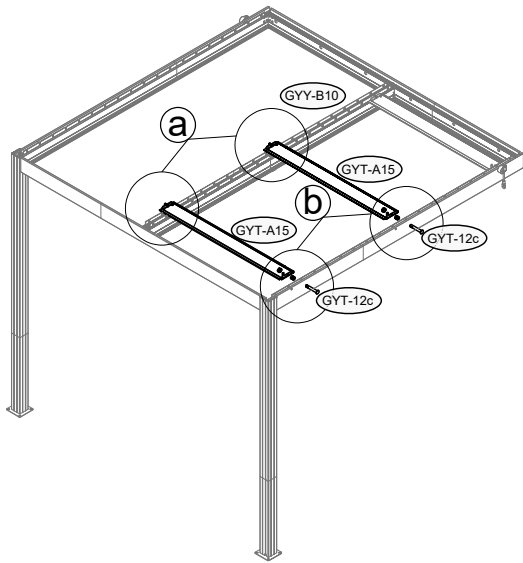
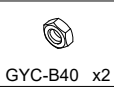
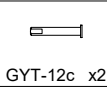
			
GYT-10c x1	GYT-10 x2	GYC-B41 x12	GYC-B42 x12





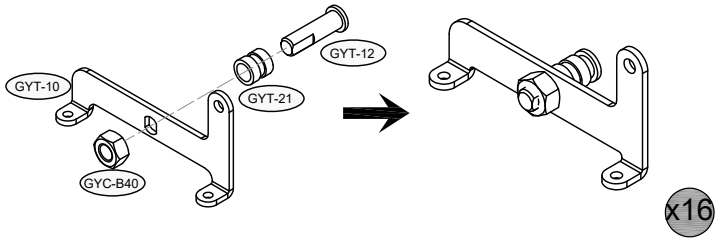
27		
	GYT-12a x1	GYC-B40 x1





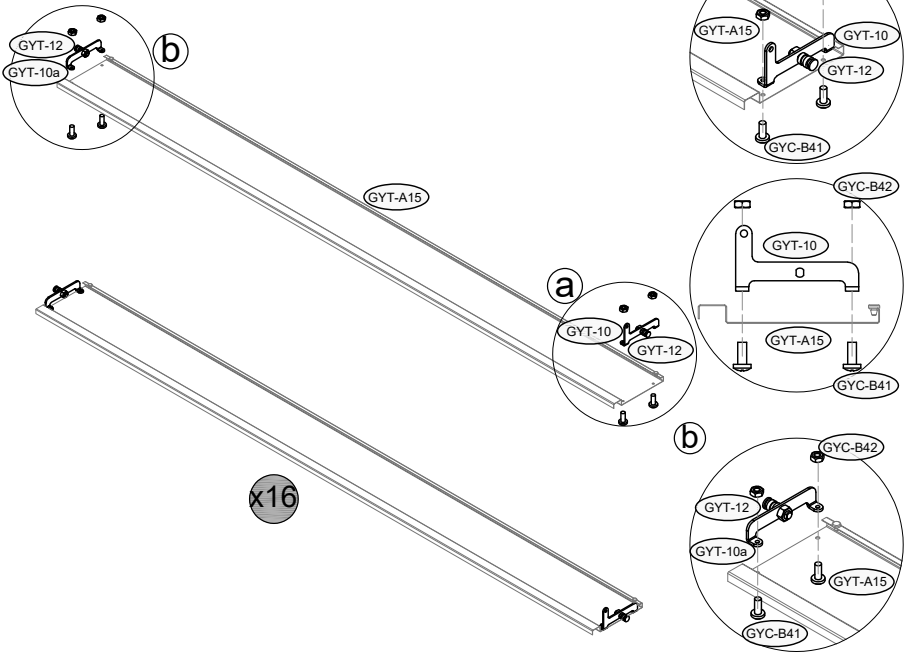
28

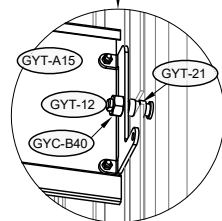
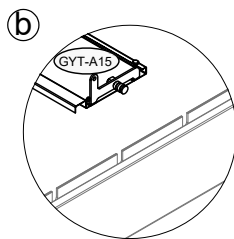
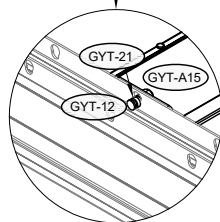
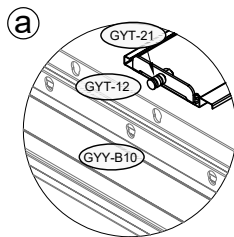
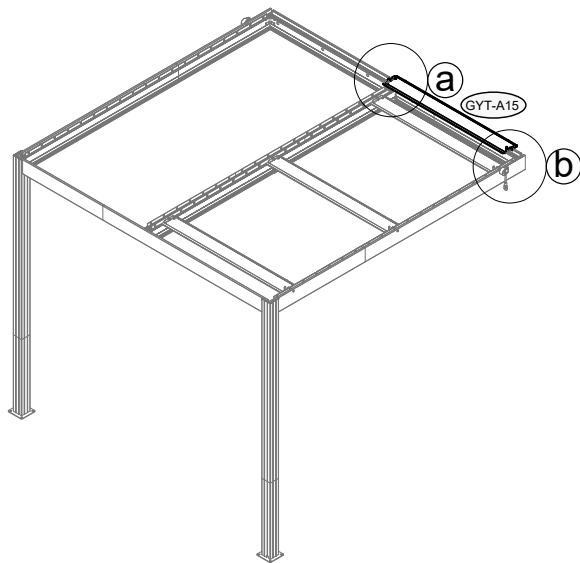




29	 GYT-10 x16	 GYT-12 x16	 GYT-21 x16	 GYC-B40 x16	
-----------	---	---	---	--	--

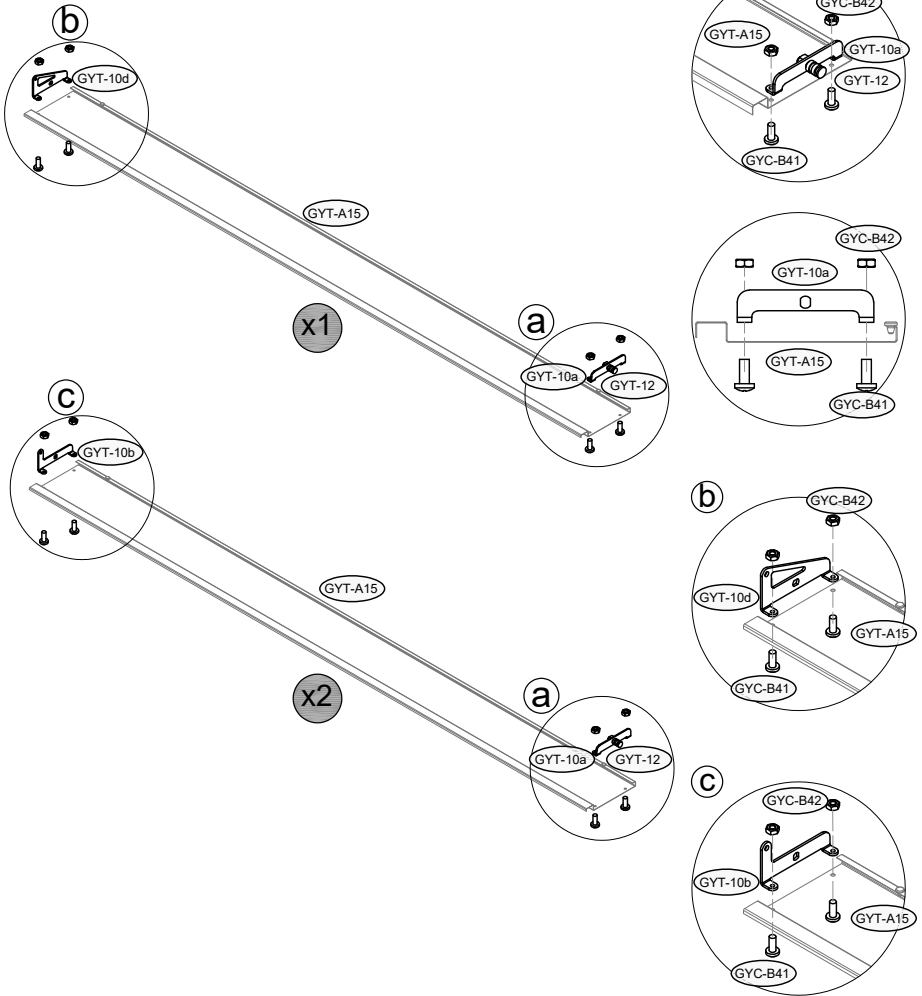


 GYC-B41 x64	 GYC-B42 x64
--	--





<p>31</p>	 <p>GYT-10d x1</p>	 <p>GYT-10b x2</p>	 <p>GYC-B41 x12</p>	 <p>GYC-B42 x12</p>	
------------------	---	---	--	--	--



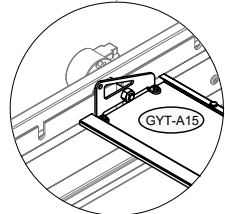
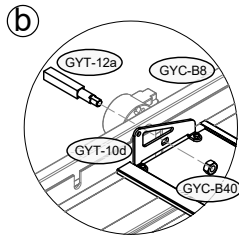
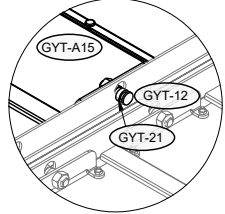
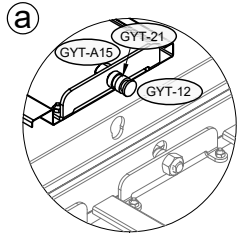
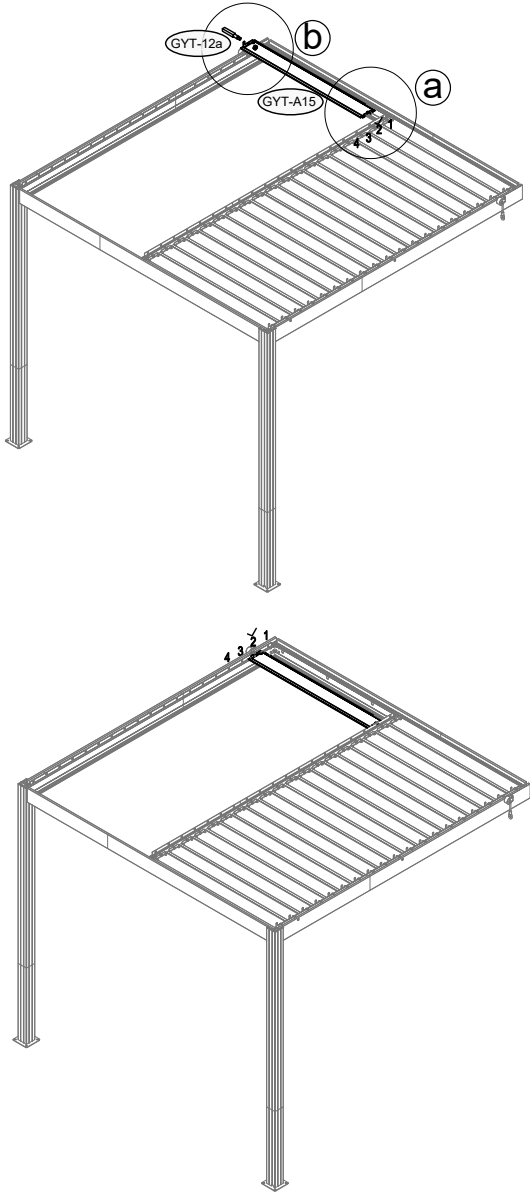
32

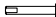




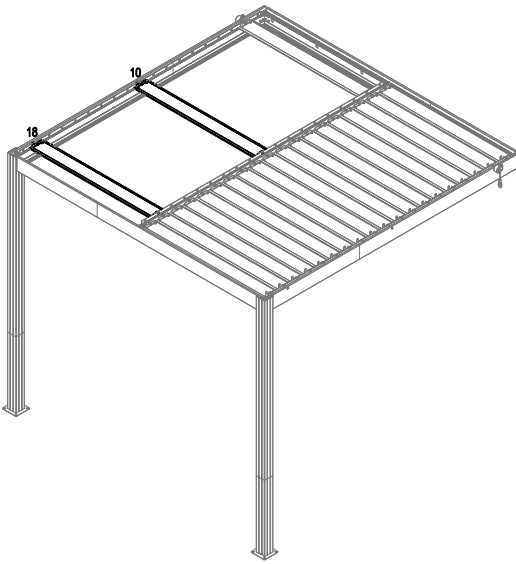
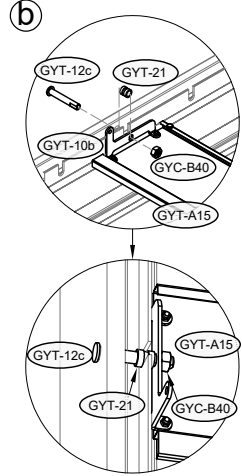
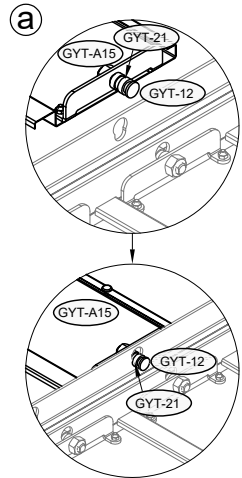
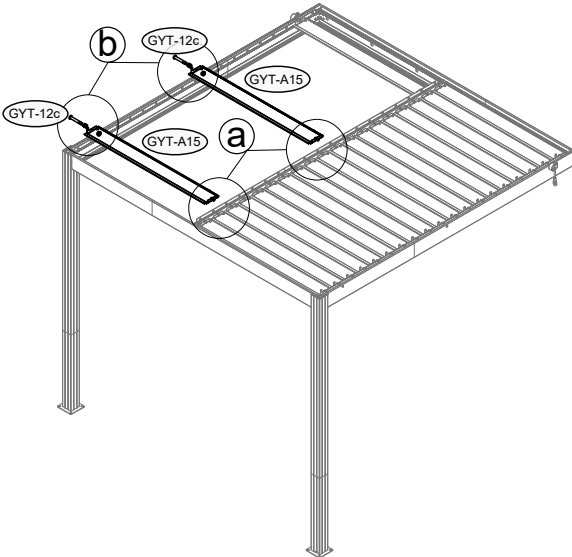
GYT-12a x1

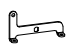





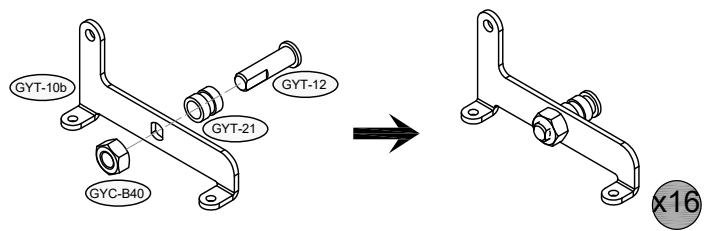
GYC-B40 x1





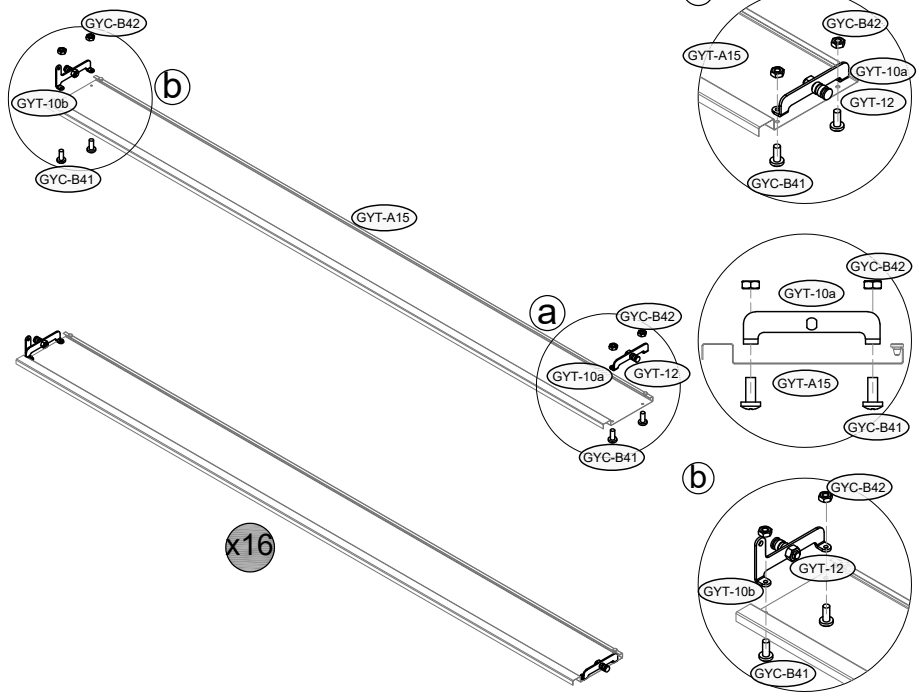
33			
	GYT-12c x2	GYT-21 x2	GYC-B40 x2

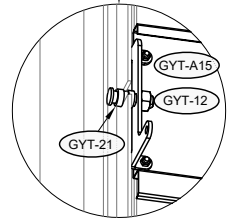
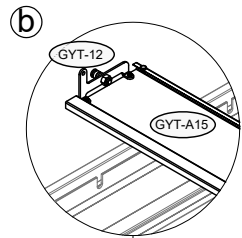
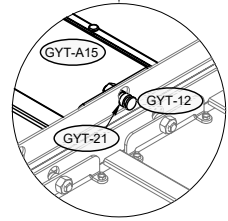
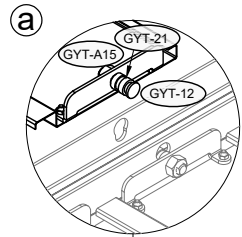
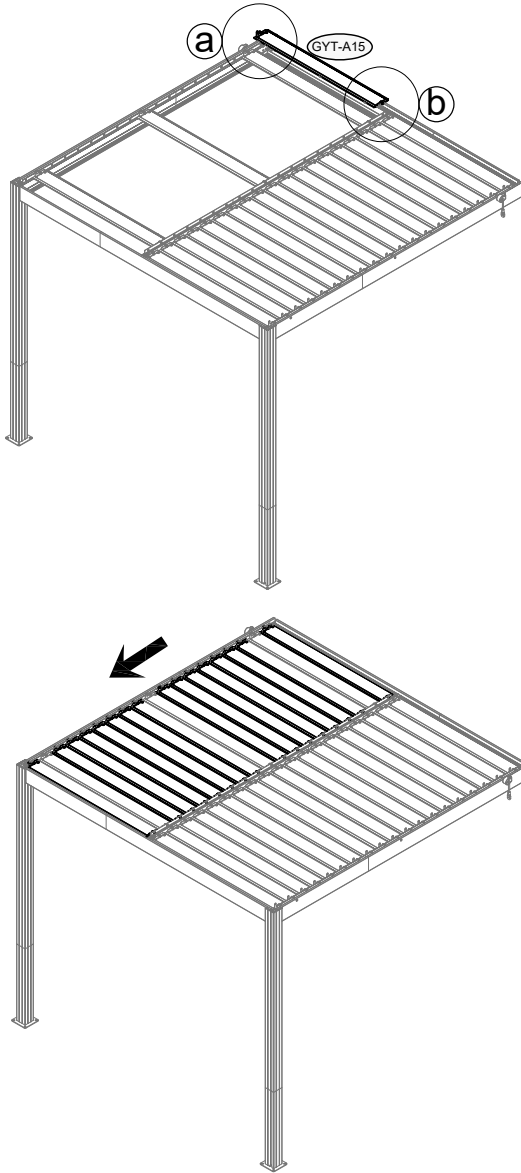


34	 GYT-10b x16	 GYT-12 x16	 GYT-21 x16	 GYC-B40 x16	
-----------	--	---	---	--	--

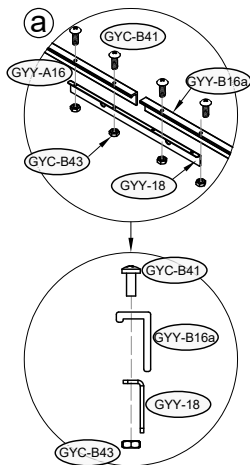
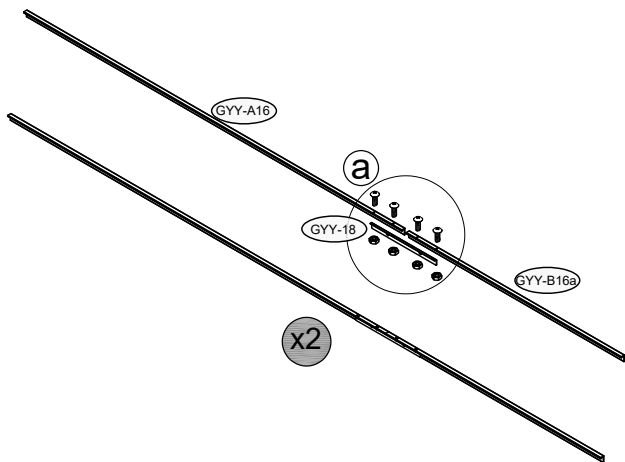





 GYC-B41 x64	 GYC-B42 x64
--	--

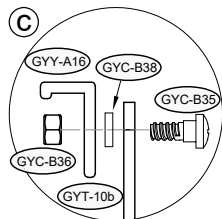
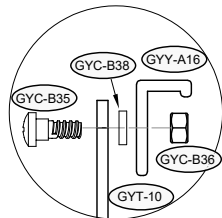
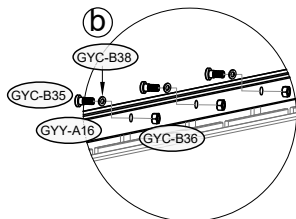
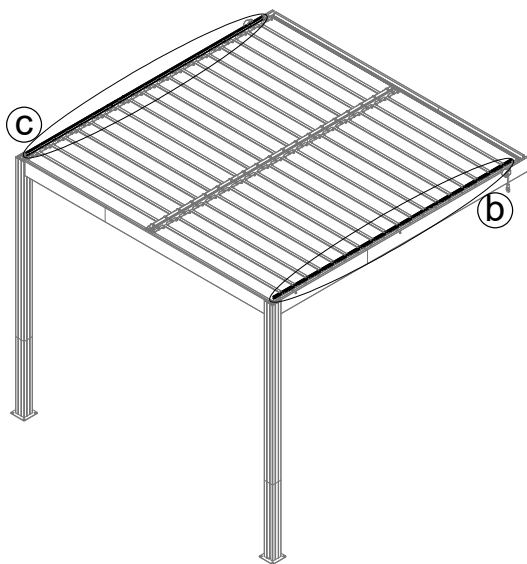






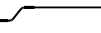


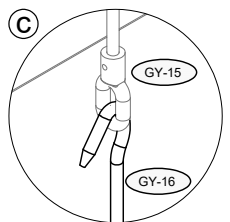
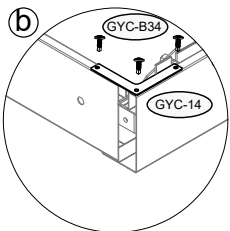
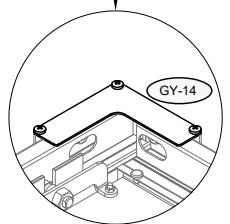
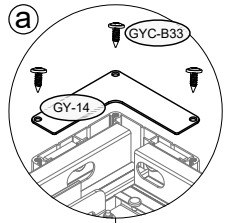
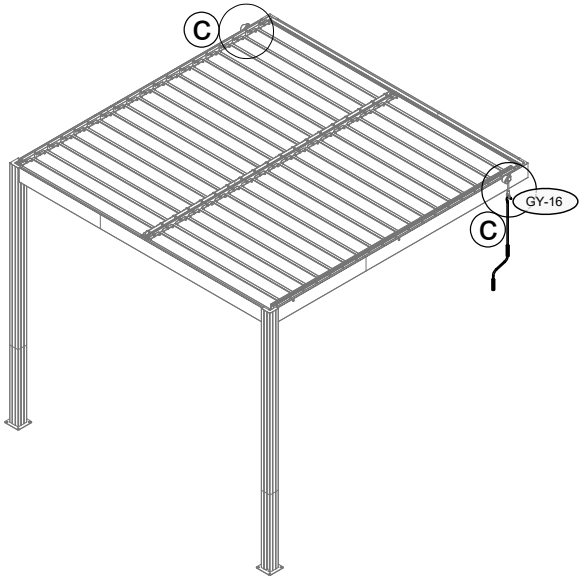
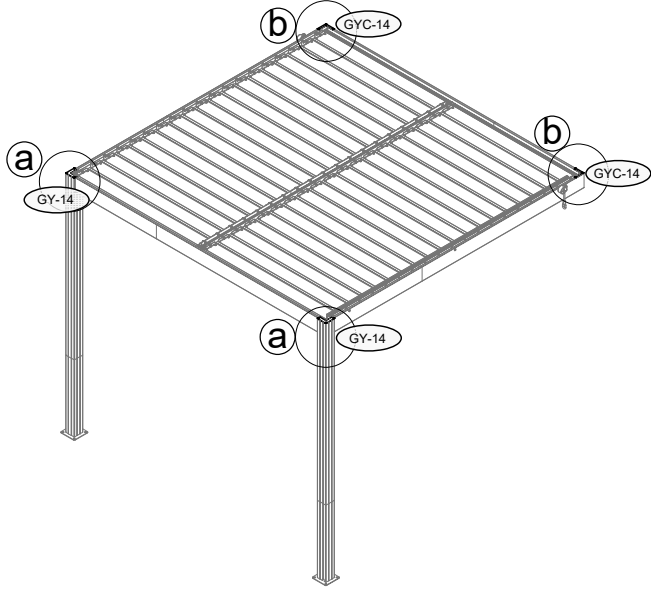
36					
	GY-Y-A16 x2	GY-Y-B16a x2	GY-Y-18 x2	GY-C-B41 x8	GY-C-B43 x8



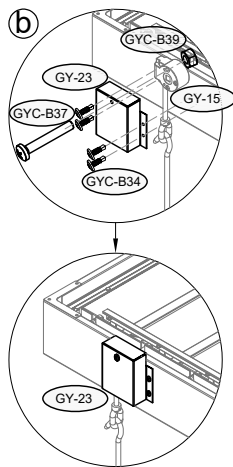
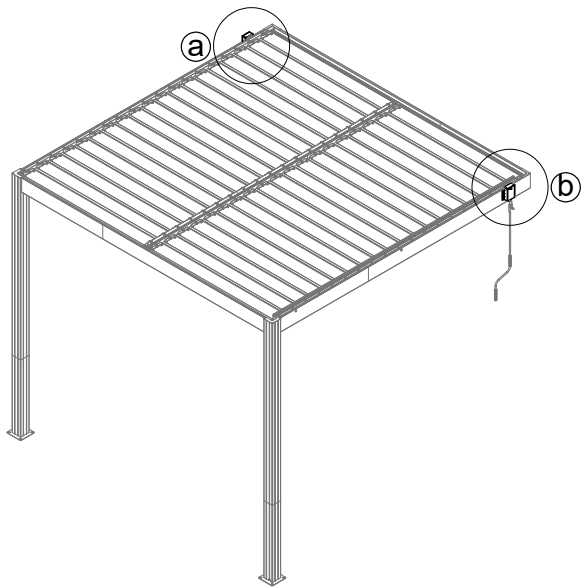
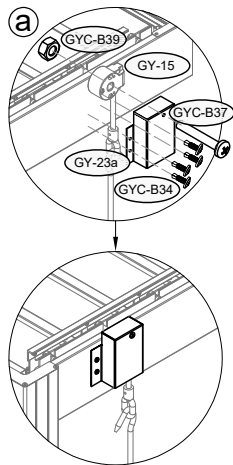
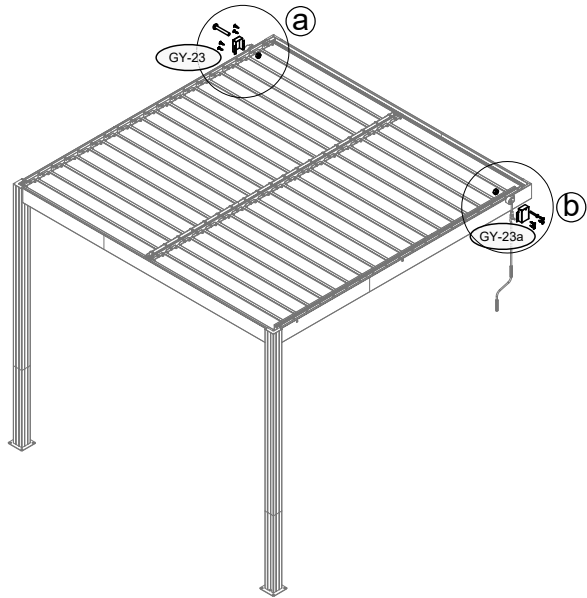
		
GY-C-B35 x38	GY-C-B38 x38	GY-C-B36 x38



<p>37</p>	 <p>GY-14 x2</p>	 <p>GYC-14 x2</p>	 <p>GYC-B33 x6</p>	 <p>GYC-B34 x6</p>	 <p>GY-16 x2</p>	
------------------	---	--	---	---	---	--



38	 GY-23 x1	 GY-23a x1	 GYC-B37 x2	 GYC-B39 x2	 GYC-B34 x8	
-----------	---	--	---	---	---	--



Blank page with horizontal dotted lines for writing.

۲۷

