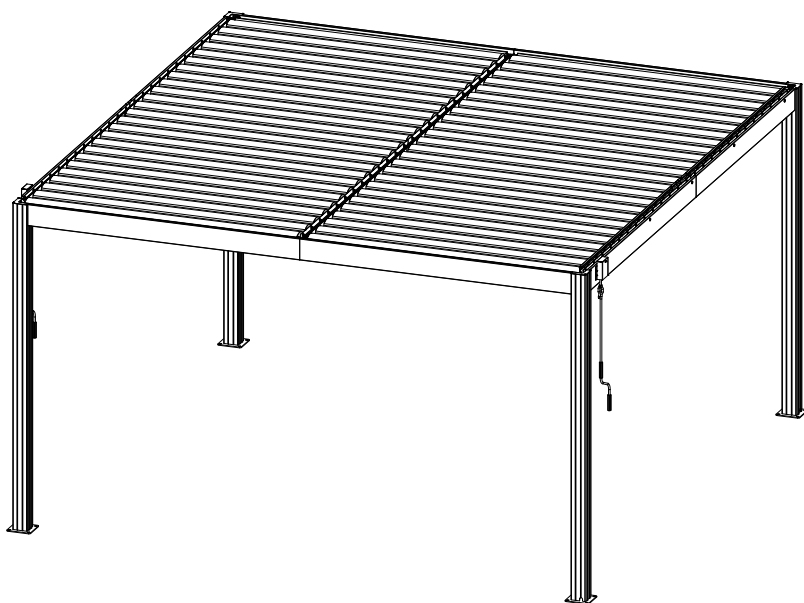




Manual

Louvered Outdoor Pergola G21

Austin Premium 4x4 m



EN DE CZ SK HU PL HR SLO

۲۷



Thank you for purchasing our product.

Before using this unit, please read this manual.

Assembly instructions:

Prior to the assembly please read all instructions and information carefully. Check whether you have all parts which are necessary for the assembly.

Please mind your own safety.

1. Use protective clothing and gloves as some parts might be sharp.
2. During the assembly no children or pets should be present in the working area.

Care and maintenance:

Clean with a rag and water.

The English version of the manual is an exact translation of the original manufacturer's instructions. Images used in this manual are for illustrational purposes only and may differ from the actual product.



Vielen Dank für den Kauf unseres Produktes.

Bevor Sie dieses Gerät verwenden, lesen Sie diese Anleitung.

Montageanleitung:

Vor der Montage lesen Sie bitte alle Anweisungen und Angaben vorsichtig. Überprüfen Sie, ob alle Teile, die für die Montage notwendig sind, vorhanden sind.

Bitte beachten Sie zu Ihrer eigenen Sicherheit.

1. Tragen Sie Schutzkleidung und Arbeitshandschuhe, da einige Teile scharfe Kanten haben können.
2. Während des Zusammenbaus sollten sich keine Kinder oder Tiere im Arbeitsbereich aufhalten.

Pflege und Wartung:

Mit einem Lappen und Wasser reinigen.

Die deutsche Version der Anleitung ist eine genaue Übersetzung der Anleitung des Herstellers. Die in diesem Handbuch verwendeten Bilder dienen nur zur Illustration und können nicht genau das Produkt entsprechen.

GZ

Děkujeme za nákup našeho výrobku.

Před použitím si prosím přečtete tento návod.

Montážní návod:

Dříve, než začnete s montáží, pečlivě si prostudujte všechny pokyny a informace. Zkontrolujte, zda máte všechny potřebné díly pro stavbu.

Dbejte na svoji bezpečnost.

1. Při montáži použijte ochranný oděv a rukavice, protože některé části mohou být ostré.
2. V době montáže by se po staveništi neměly pohybovat děti a domácí zvířata.

Péče a údržba:

Čistěte za pomoci hadru a vody.

Česká verze návodu je přesným překladem originálního návodu výrobce.

Fotografie použité v manuálu jsou pouze ilustrační a nemusí se přesně shodovat s výrobkem.

SK

Ďakujeme za nákup nášho výrobku.

Pred použitím si prosím prečítajte tento návod.

Montážny návod:

Skôr, než začnete s montážou, pozorne si preštudujte všetky pokyny a informácie. Skontrolujte, či máte všetky potrebné diely na stavbu.

Dbajte na svoju bezpečnosť.

1. Pri montáži používajte ochranný odev a rukavice, pretože niektoré časti môžu byť ostré.
2. V čase montáže by sa po stavenisku nemali pohybovať deti a domáce zvieratá.

Starostlivosť a údržba:

Čistíte za pomocou handry a vody.

Slovenská verzia návodu je presným prekladom originálneho návodu výrobcu.

Fotografie použité v návode sú len ilustračné a nemusia sa presne zhodovať s výrobkom.



Köszönjük, hogy megvásárolta termékünket.

Kérjük, használat előtt olvassa el ezt a kézikönyvet.

Telepítési útmutató:

Kérjük, az összeszerelés megkezdése előtt figyelmesen olvassa el az összes utasítást és információt. Győződjön meg arról, hogy minden alkatrész megvan, amelyre szüksége van az építéshez.

Ügyeljen a biztonságára.

1. Összeszereléskor viseljen védőruházatot és védőkesztyűt, mivel egyes részek élesek lehetnek.
2. Gyerekek és háziállatok nem tartózkodhatnak az építkezésen az összeszerelés során.

Ápolás és karbantartás:

Tisztítsa meg ronggyal és vízzel.

A magyar használati utasítás a gyártótól kapott verzió pontos fordítása.

A kézikönyvben használt fényképek csak illusztrációk, nem egyeznek meg pontosan a termékkel.



Dziękujemy za zakup naszego produktu.

Przed użyciem prosimy o zapoznanie się z niniejszą instrukcją.

Instrukcje Instalacji:

Przed przystąpieniem do montażu prosimy o dokładne zapoznanie się ze wszystkimi instrukcjami i informacjami. Upewnij się, że masz wszystkie części potrzebne do zbudowania.

Zadbaj o swoje bezpieczeństwo.

1. Podczas montażu należy nosić odzież ochronną i rękawice, ponieważ niektóre części mogą być ostre.
2. Podczas montażu nie wolno pozwalać dzieciom ani zwierzętom na poruszanie się po terenie budowy.

Opieka i utrzymanie:

Czyścić szmatką i wodą.

Polska wersja językowa instrukcji jest dokładnym tłumaczeniem oryginalnej instrukcji producenta. Zdjęcia wykorzystane w tym podręczniku są jedynie ilustracją i nie może dokładnie dopasować produkt.



Zahvaljujemo što ste kupili naš proizvod.

Prije uporabe pročitajte ovaj priručnik.

Upute za instalaciju:

Prije početka montaže pažljivo pročitajte sve upute i informacije. Provjerite imate li sve dijelove potrebne za izgradnju.

Vodite računa o svojoj sigurnosti.

1. Nosite zaštitnu odjeću i rukavice prilikom sastavljanja jer neki dijelovi mogu biti oštri.
2. Djeci i kućnim ljubimcima ne smije se dopustiti da lutaju gradilištem tijekom montaže.

Njega i održavanje:

Očistite krpom i vodom.

Hrvatska verzija priručnika točan je prijevod originalnih uputa proizvođača.

Slike korištene u ovom priručniku služe samo za ilustraciju i mogu se razlikovati od stvarnog proizvoda.



Zahvaljujemo se vam za nakup našega izdelka.

Pred uporabo preberite ta priručnik.

Navodila za namestitev:

Pred začetkom montaže natančno preberite vsa navodila in informacije. Prepričajte se, da imate vse dele, ki jih potrebujete za gradnjo.

Poskrbite za svojo varnost.

1. Pri sestavljanju nosite zaščitno obleko in rokavice, saj so lahko nekateri deli ostri.
2. Otroci in hišni ljubljenci se med montažo ne smejo sprehajati po gradbišču.

Nega in vzdrževanje:

Očistite s krpo in vodo.

Slovenska različica navodil za uporabo je natančen prevod originalnih proizvajalčevih navodil. Fotografije, uporabljene v navodilih, so samo ilustrativne in se morda ne ujemajo popolnoma z izdelkom.



EN Installation

DE Montage

CZ Montáž

SK Montáž












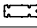

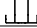
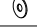
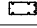





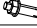
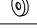




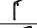


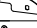
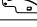
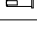
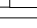
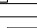
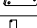
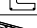
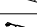




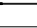

HU Összeszerelés

PL Montaż

HR Sastavljanje

SLO Montáž

EN Parts list**DE** Teilleiste**CZ** Seznam dílů**SK** Zoznam dielov**HU** Alkatrész lista**PL** Wykaz części**HR** Popis dijelova**SL** Seznam delov

#		mm	PCS	#		mm	PCS
GYT-A1		2195	x4	GYL-F30		M8x10	x24
GYT-C5		1891	x2	GYL-F31		M8	x24
GYT-C6		1891	x2	GYL-F32		ST5x35	x16
GYT-A7		1855	x1	GYL-F33		ST5x14	x12
GYT-D7a		1855	x1	GYL-F34		ST4.8x16	x164
GYT-E8		2006	x1	GYL-F35		M5x19	x50
GYT-E8a		2006	x1	GYL-F36		M5	x50
GY-2b			800	x4	GYL-F37		M6x40
GYT-E10		1888.5	x2	GYL-F38		M6	x4
GYT-11a		800	x1	GYL-F39		M6	x6
GYT-C15		1845	x50	GYL-F40		M10	x100
GYT-A16		1751.5	x2	GYL-F41		ST4x10	x200
GYT-E16a		1902.5	x2	GYL-F42		M8x70	x16
GYT-A17		1855	x2	GYL-F43		Ø6	x50
GYT-E17a		2006	x2	GYL-F44		M4x10	x16
GYT-A17b		1813	x2	GYL-F45		M4	x16
GYT-E17c		1964	x2	GYL-F46			x100
GYT-D19		1855	x4				
GY-8		160	x4				
GY-10			x48				
GY-10a			x50				
GY-10d			x2				
GYT-12			x90				
GYT-12a			x2				
GYT-12c			x8				
GY-13			x8				
GY-14			x4				
GYT-18			x2				
GYT-20			x2				
GYT-22			x1				
GY-23			x1				
GY-23a			x1				
GY-15			x2				
GY-16			x2				
GYT-21			x98				

EN Tools you will need

DE Werkzeuge, die Sie brauchen

CZ Nástroje, které budete potřebovat

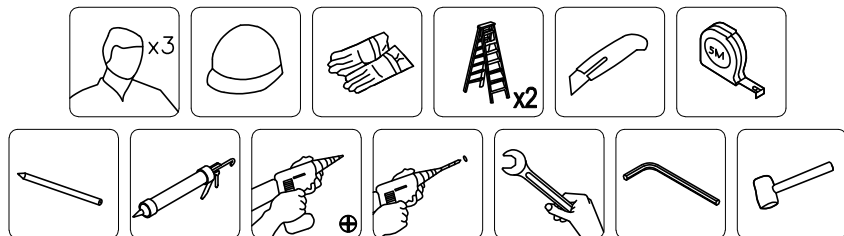
SK Nástroje, ktoré budete potrebovať

HU Szükséges eszközök és szerszámok

PL Przystądy i narządzia, które będą potrzebne

HR Alati koji će vam trebati

SLO Orodja, ki jih boste potrebovali



EN Dimensions

DE Abmessungen

CZ Rozměry

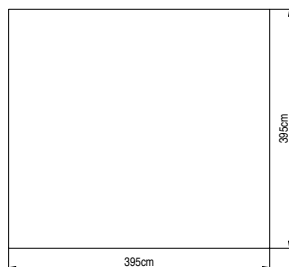
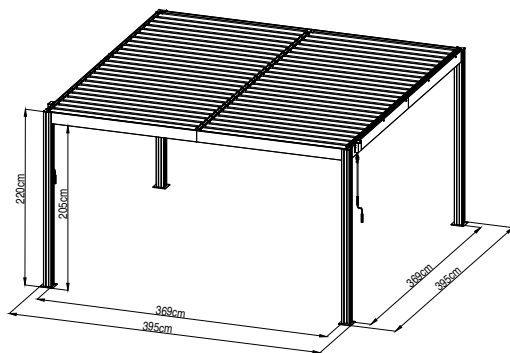
SK Rozmery

HU Méretek

PL Wymiary

HR Dimenzije

SLO Dimenzije



EN Assembly instructions

DE Montageanleitung

CZ Návod k montáži


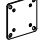

SK Návod k montáži

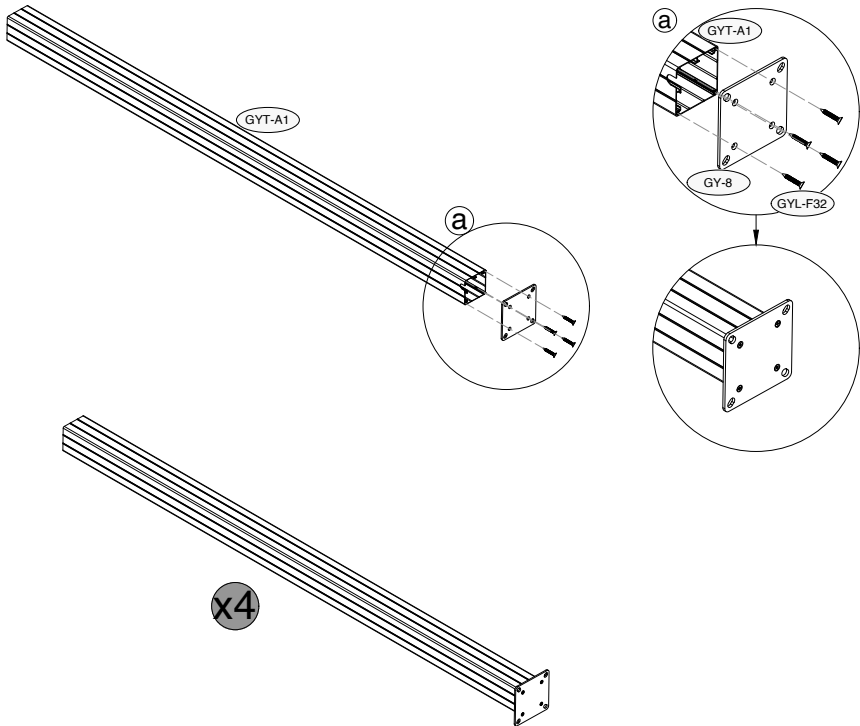
HU Szerelési útmutató





PL Instrukcja montażu

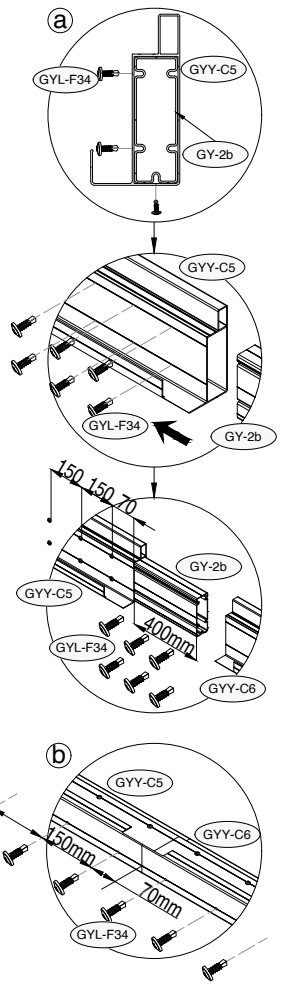
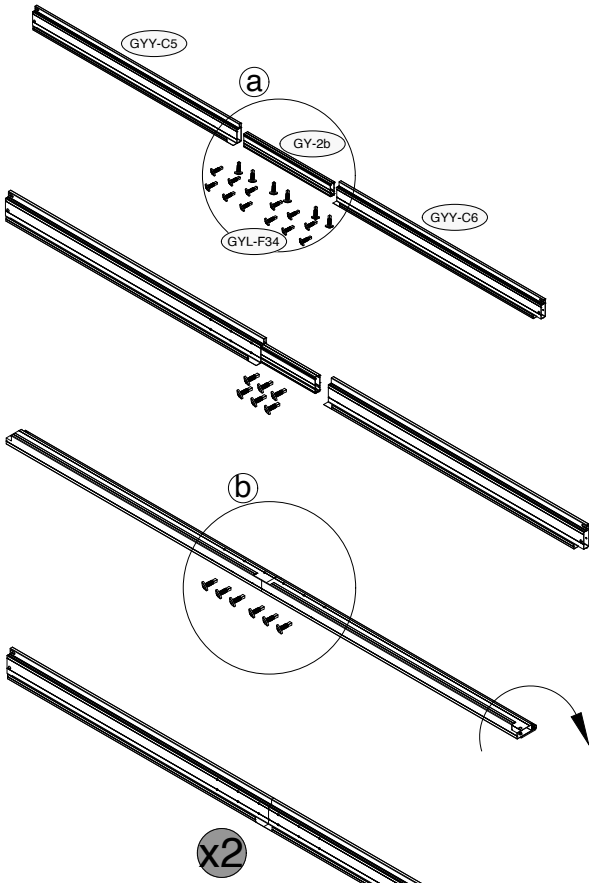
HR Upute za montažu

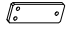


SLO Navodila za namestitev

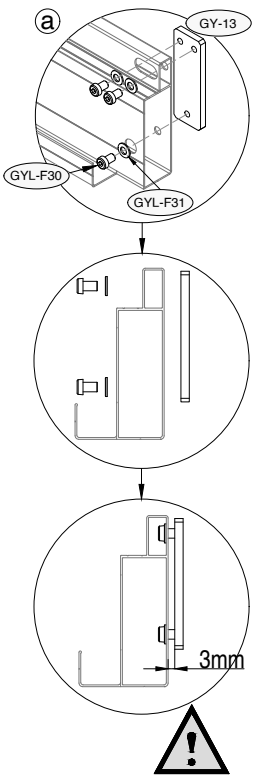
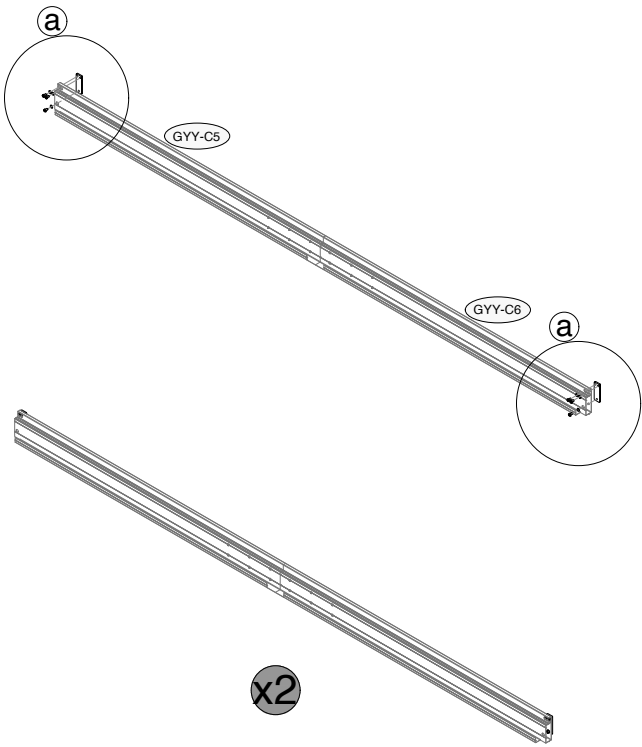
1	 GYT-A1 x4	 GY-8 x4	 GYL-F32 x16	
----------	--	--	--	--







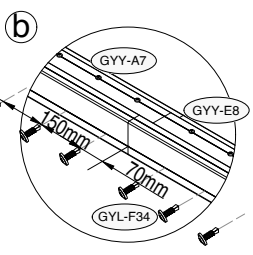
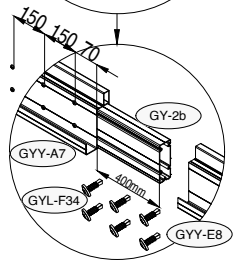
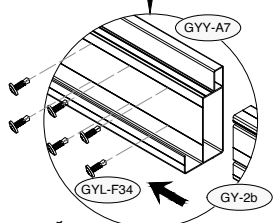
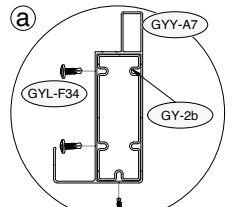
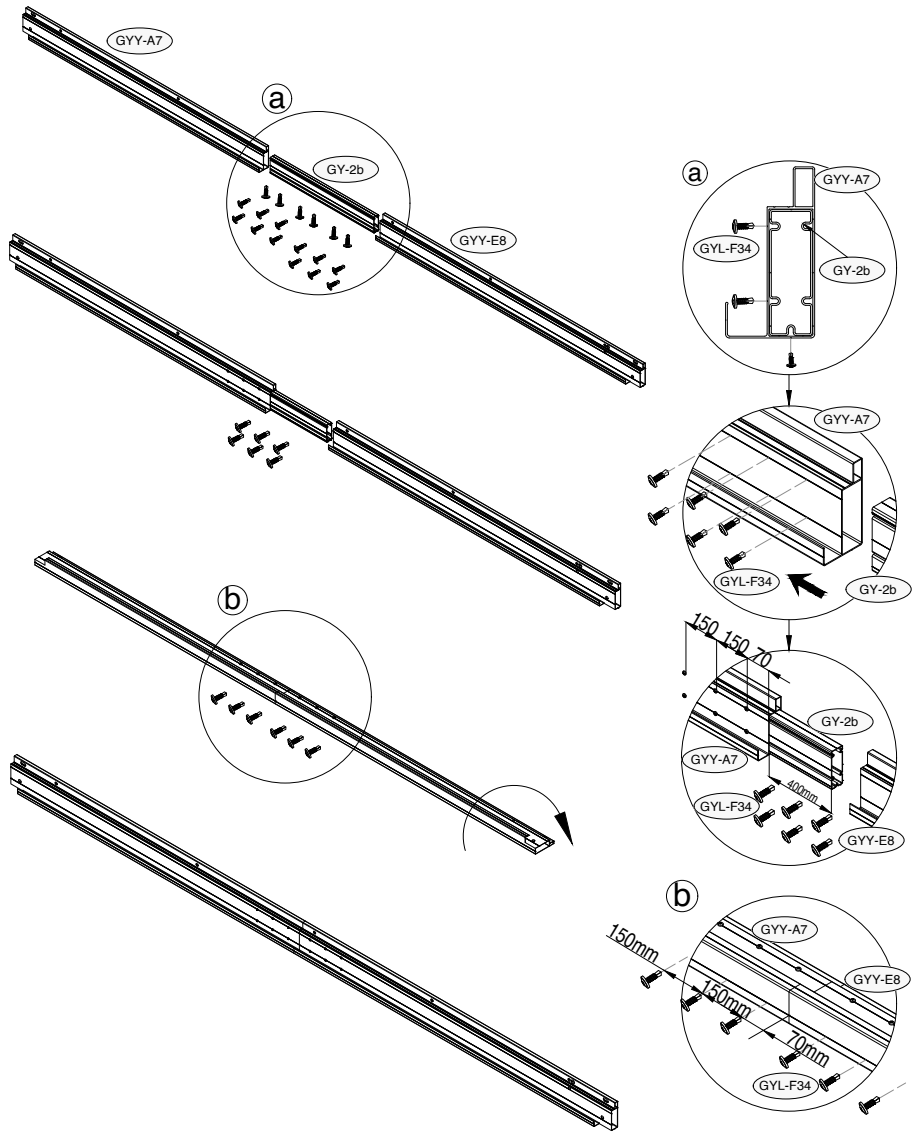
2	 GY-Y-C5 x2	 GY-Y-C6 x2	 GY-2b x2	 GYL-F34 x36	
----------	---	---	---	--	--

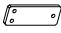




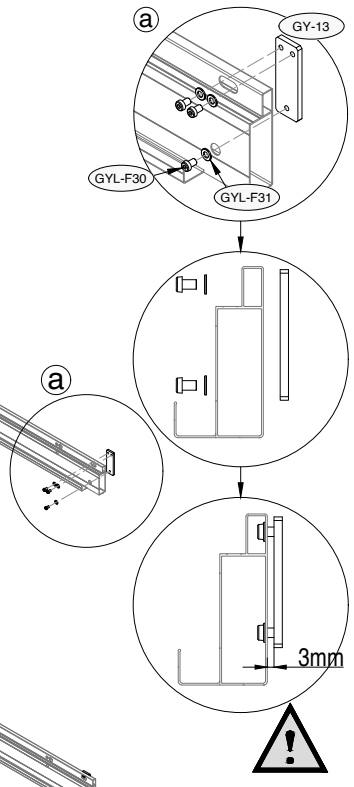
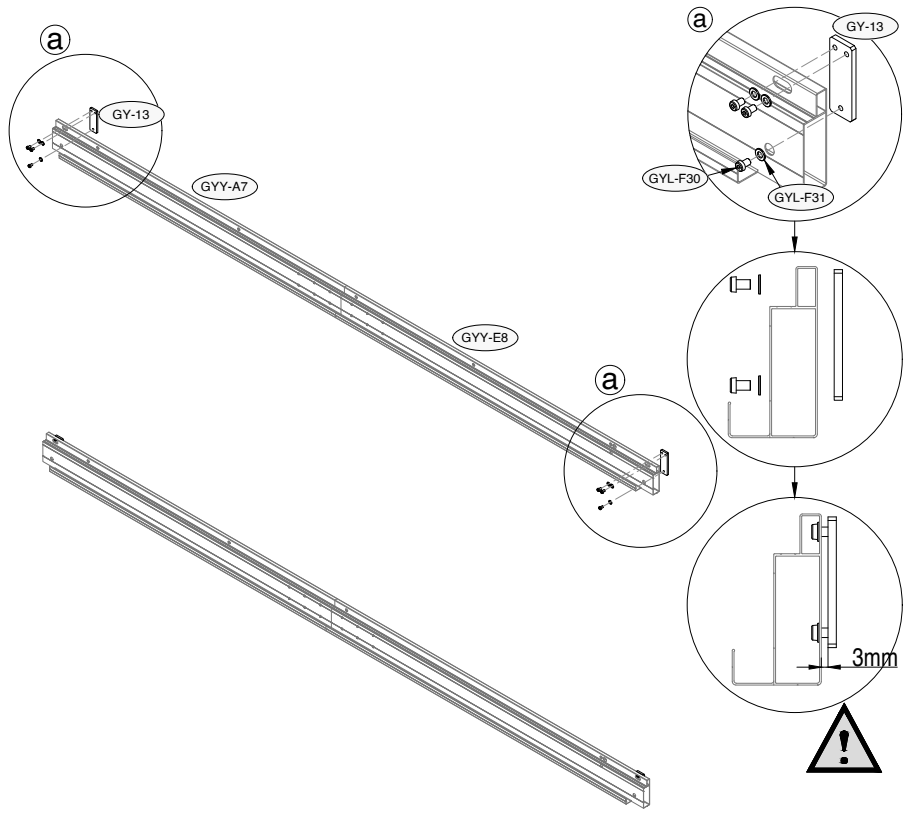
3	 GY-13 x4	 GYL-F30 x12	 GYL-F31 x12	
----------	---	--	--	--




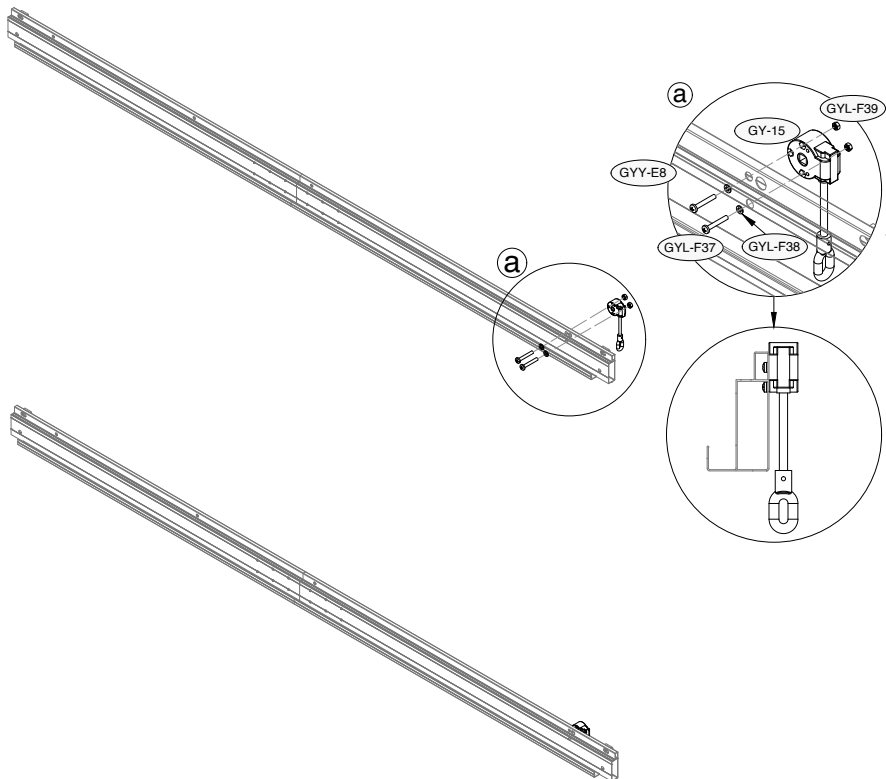
4	 GY-Y-A7 x1	 GY-Y-E8 x1	 GY-2b x1	 GYL-F34 x18
----------	---	---	---	--






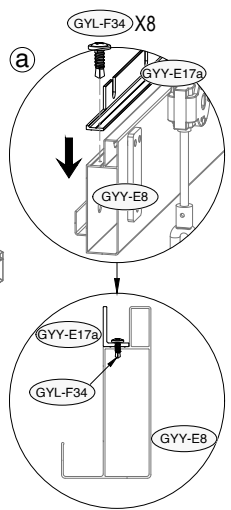
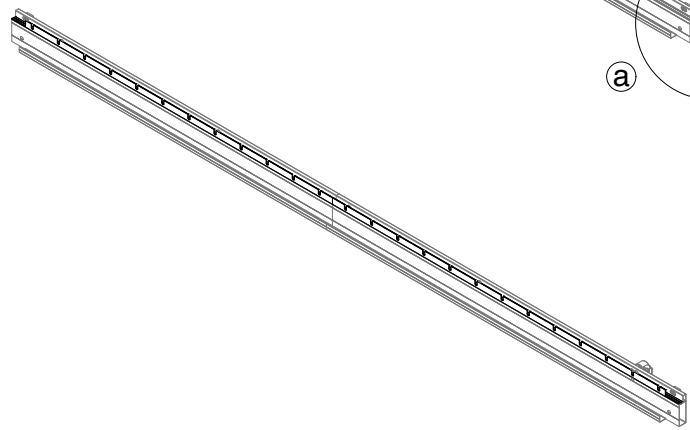
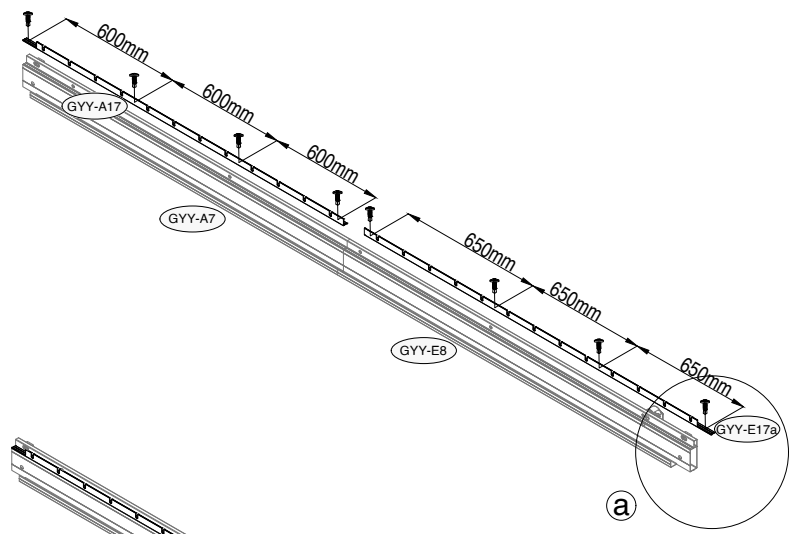
5	 GY-13 x2	 GYL-F30 x6	 GYL-F31 x6	
----------	---	---	---	--

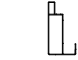
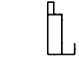
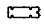



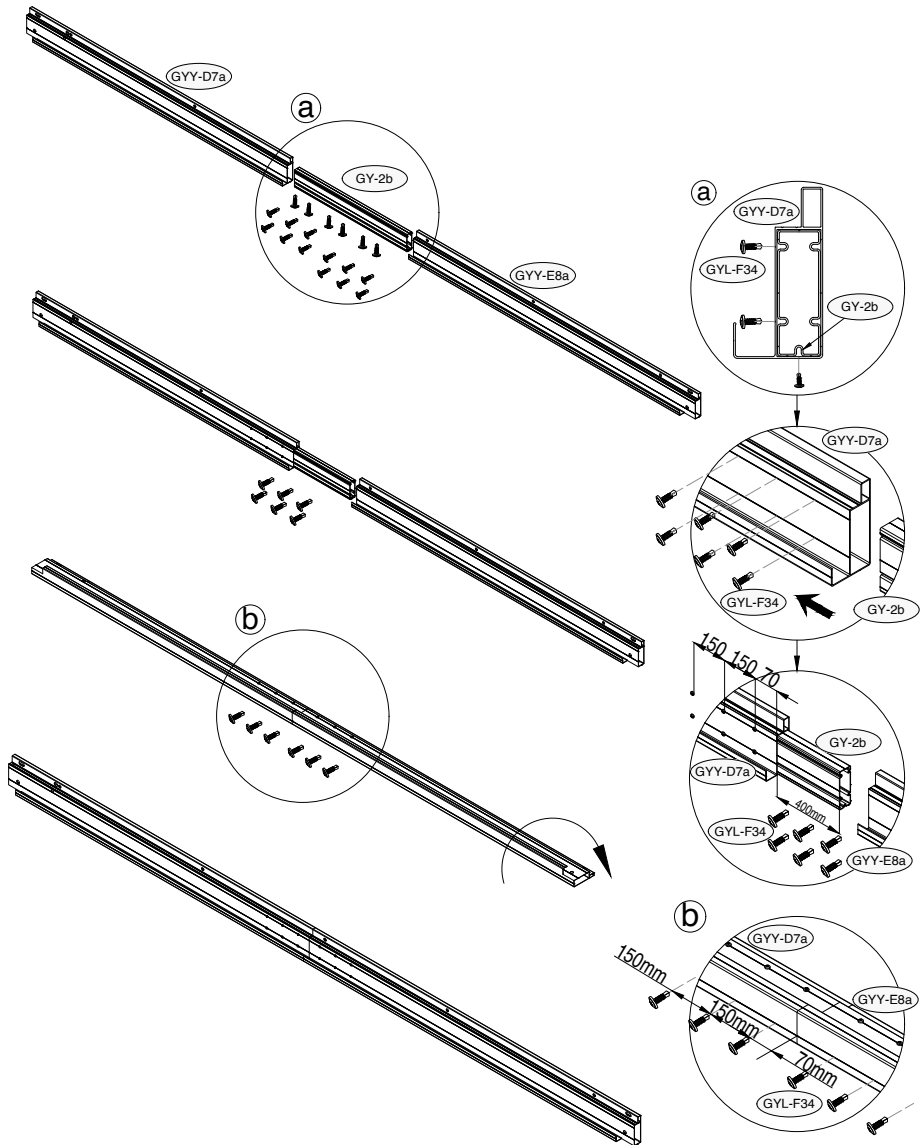
<p>6</p>	 <p>GY-15 x1</p>	 <p>GYL-F37 x2</p>	 <p>GYL-F38 x2</p>	 <p>GYL-F39 x2</p>	
-----------------	---	---	---	---	--

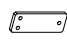

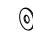


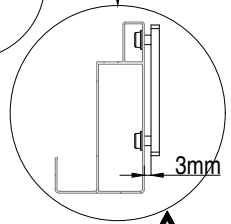
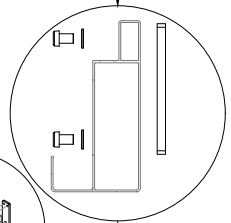
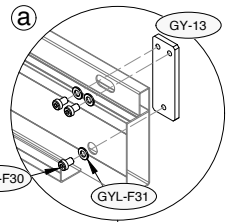
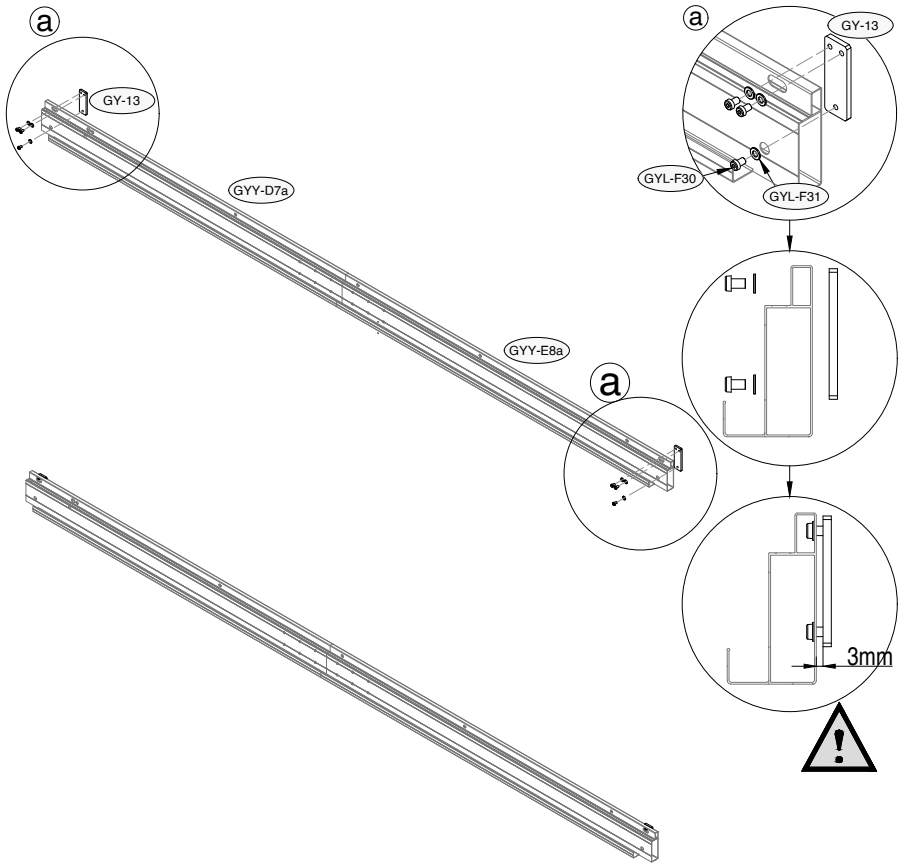
7	 GYY-A17 x1	 GYY-E17a x1	 GYL-F34 x8
----------	---	--	---

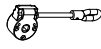





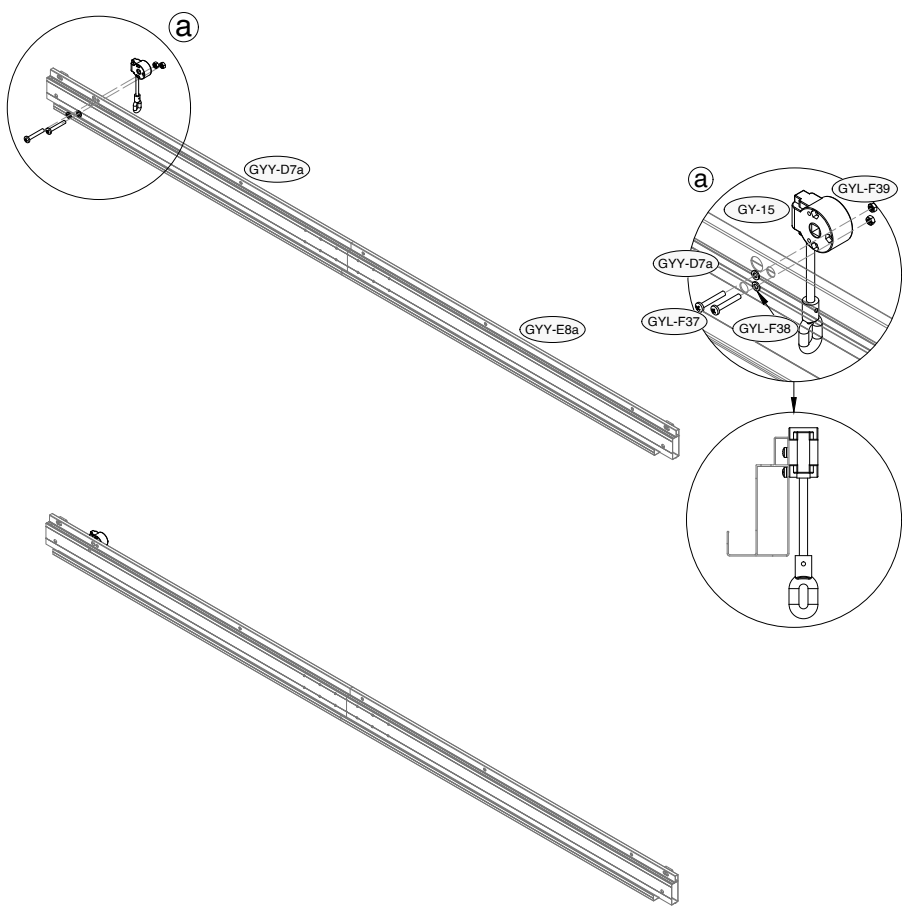
8	 GY-Y-D7a x1	 GY-Y-E8a x1	 GY-2b x1	 GYL-F34 x18
----------	--	--	---	--






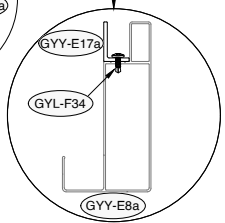
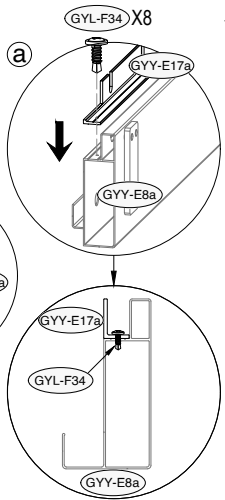
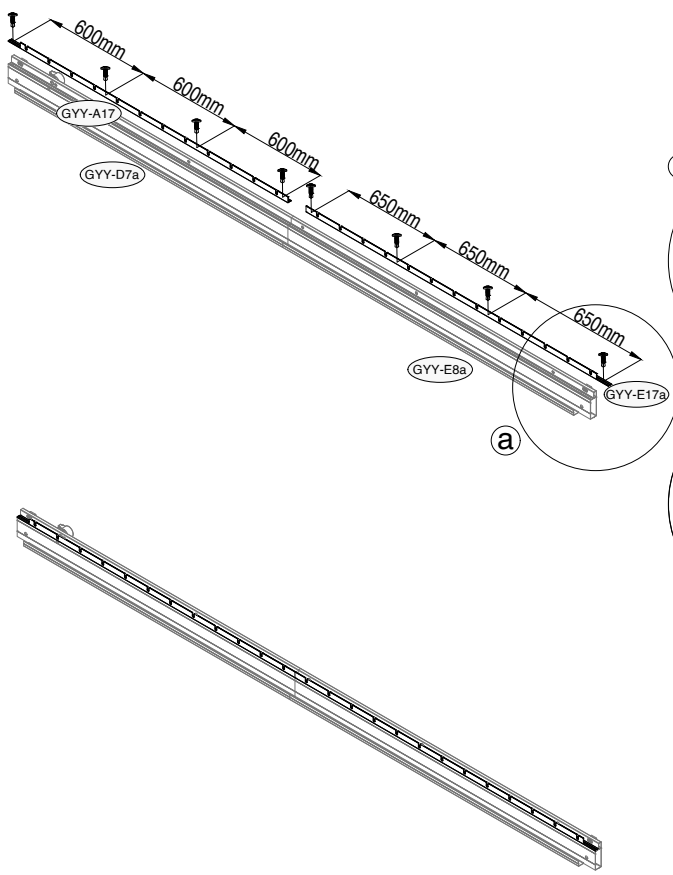
9	 GY-13 x2	 GYL-F30 x6	 GYL-F31 x6	
----------	---	---	---	--


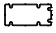



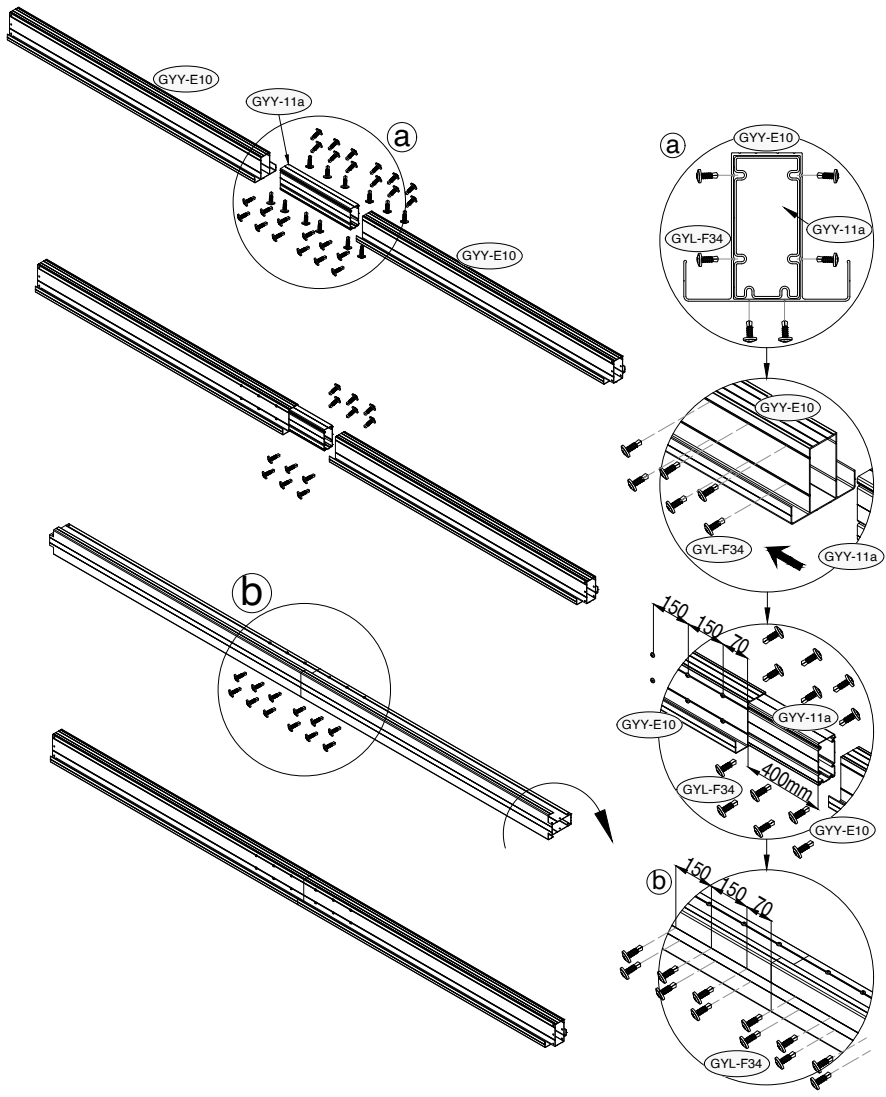
10	 GY-15 x1	 GYL-F37 x2	 GYL-F38 x2	 GYL-F39 x2	
-----------	---	---	---	---	--



11	 GYY-A17 x1	 GYY-E17a x1	 GYL-F34 x8	
-----------	---	--	---	--



12	 GYE-E10 x2	 GYE-11a x1	 GYL-F34 x36	
-----------	---	---	--	--

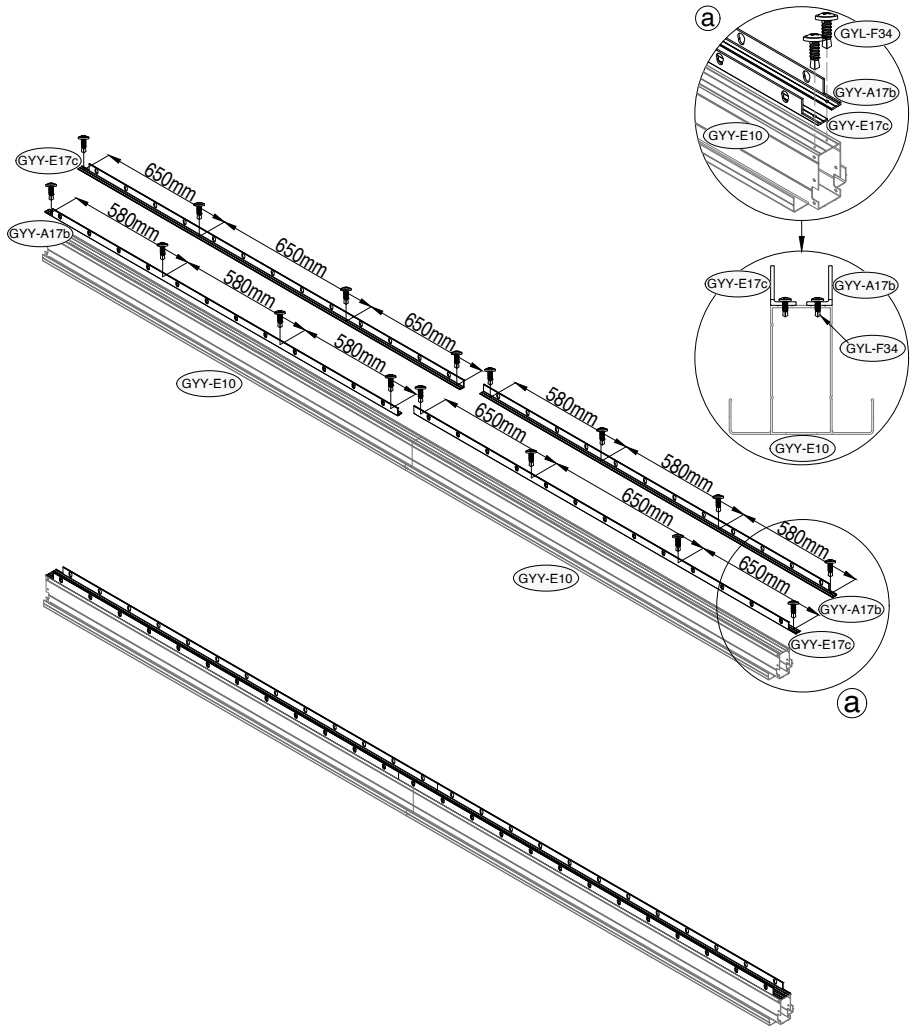


13

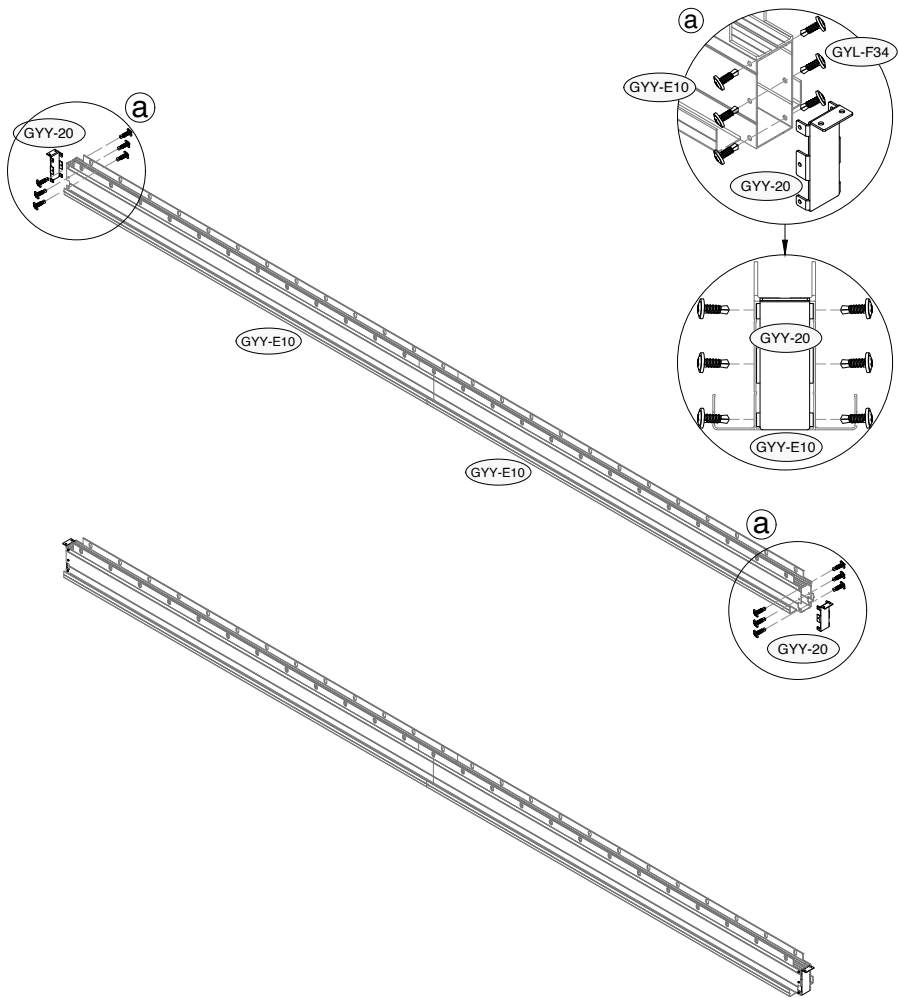
L
GY-Y-A17b x2

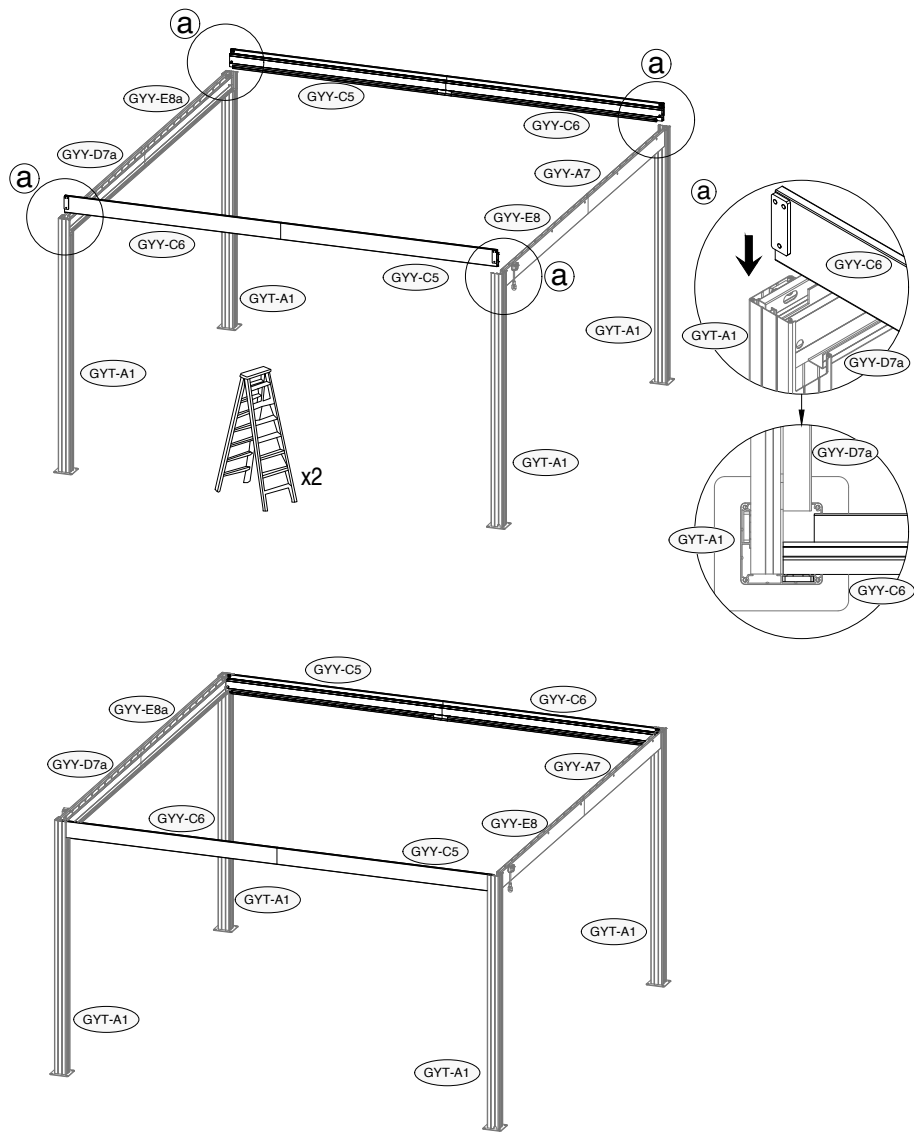
L
GY-Y-E17c x2

⚙️
GY-L-F34 x16



14	 GY Y-20 x2	 GY L-F34 x12	
----	---	---	--

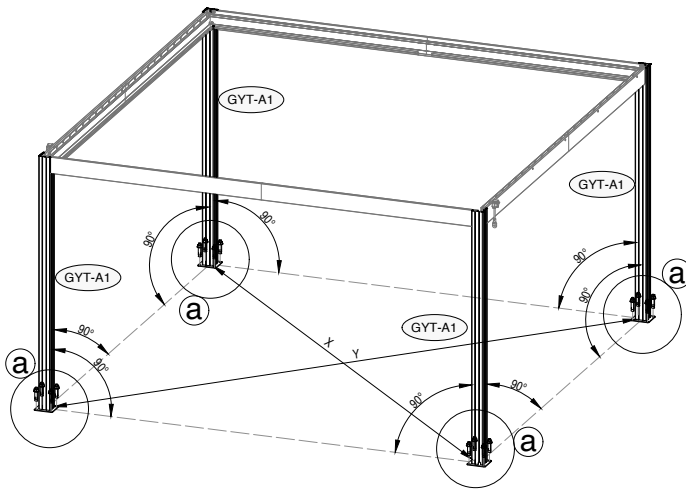





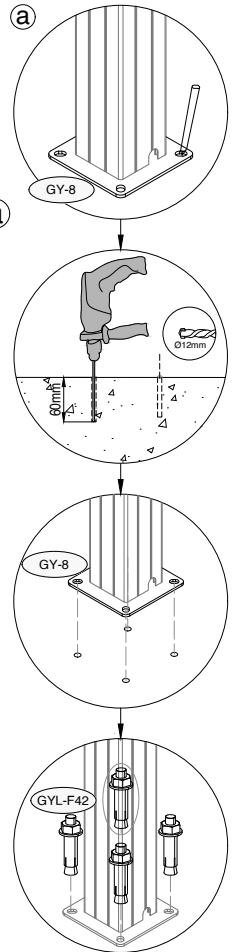
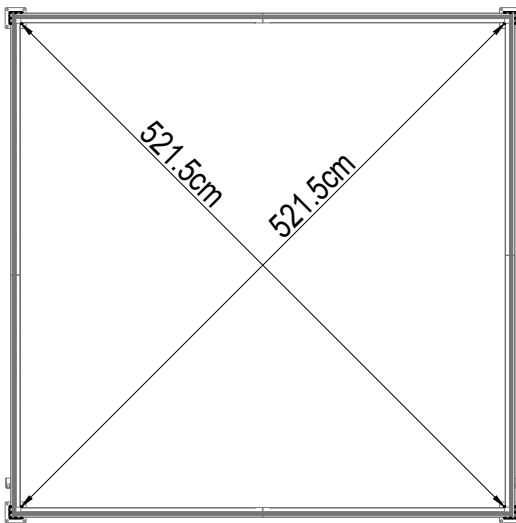
17



GYL-F42 x16

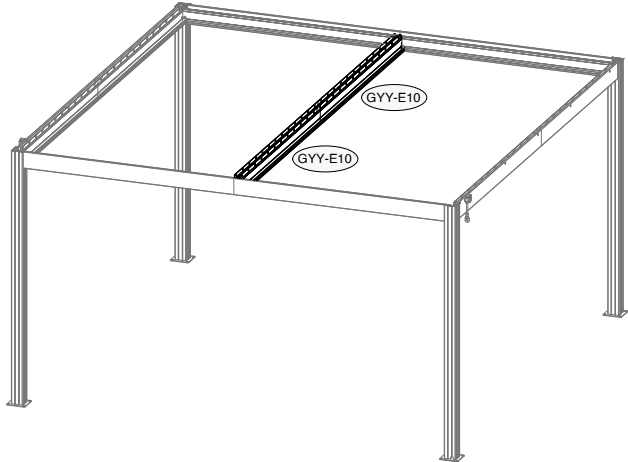
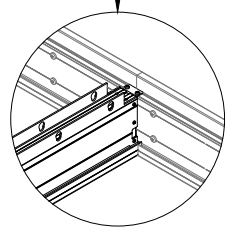
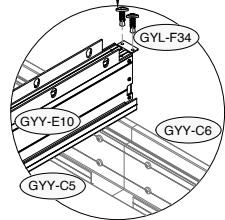
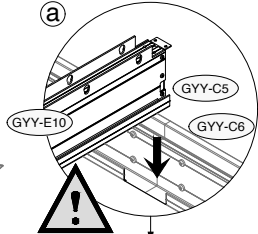
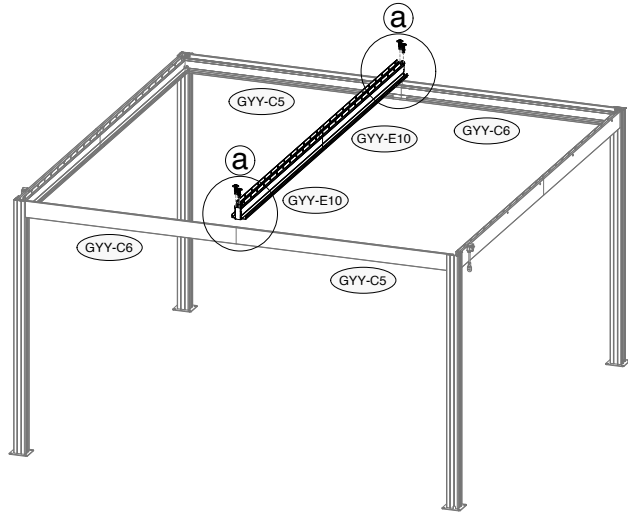


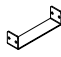

 $X=Y=521.5\text{cm}$

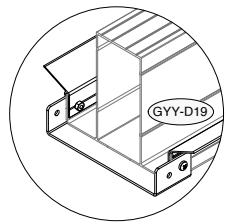
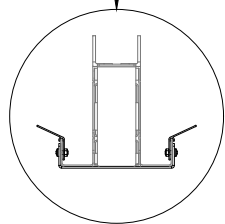
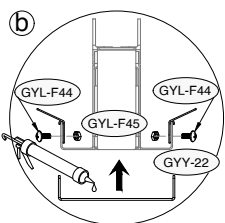
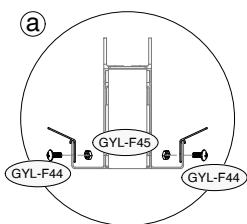
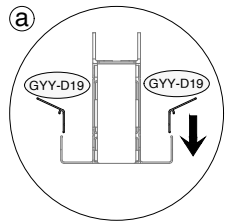
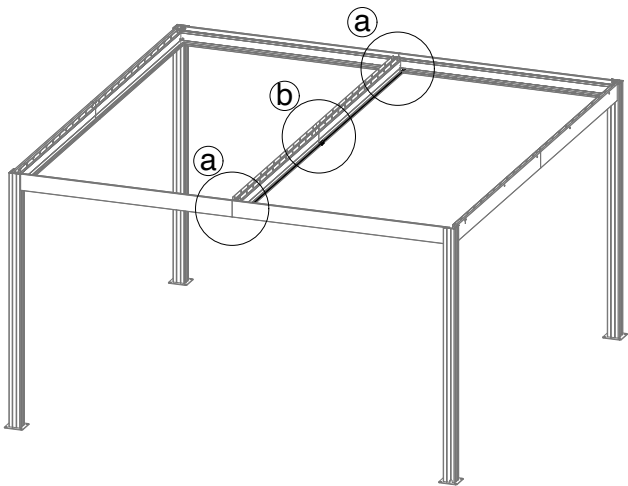
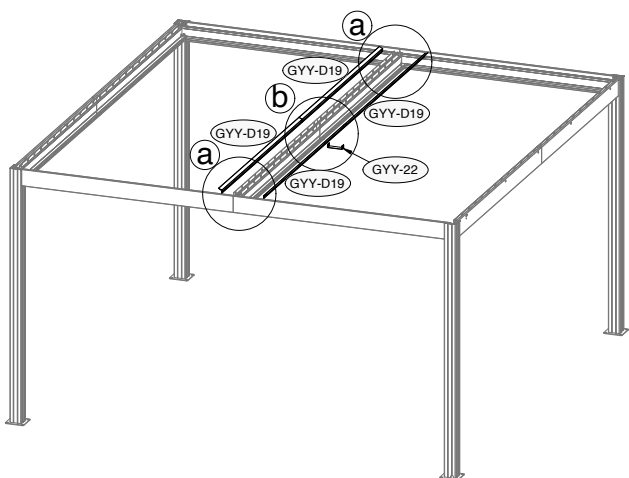


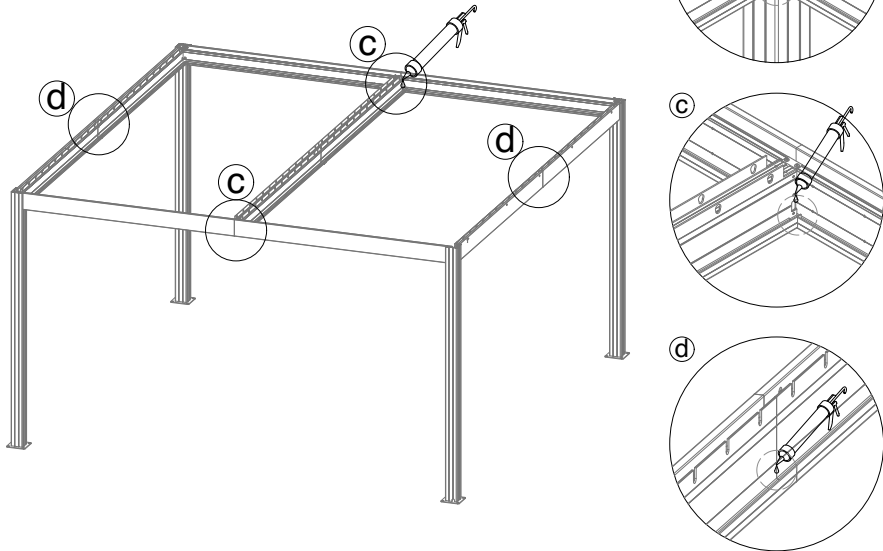
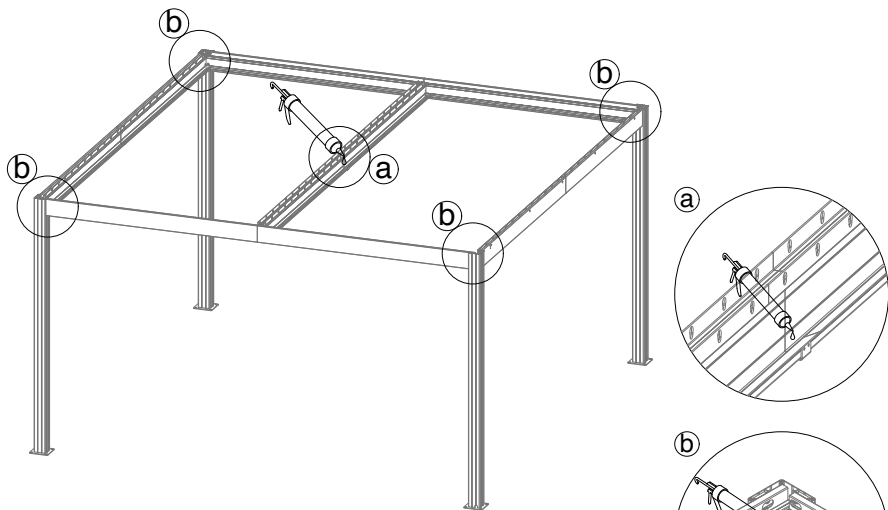
17

18	 GYL-F34 x4	
-----------	---	--

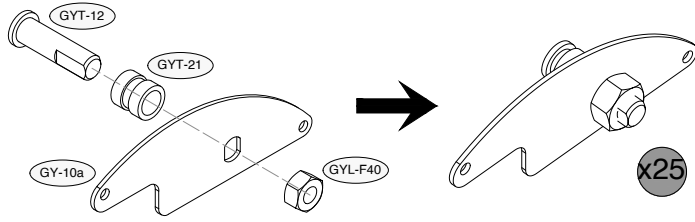





19	 GYY-D19 x4	 GYY-22 x1	 GYL-F44 x8	 GYL-F45 x8
----	---	--	---	---

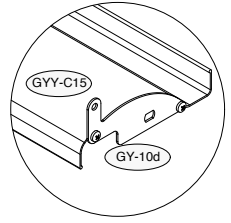
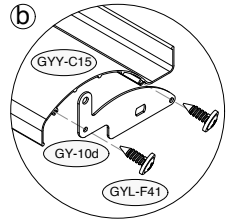
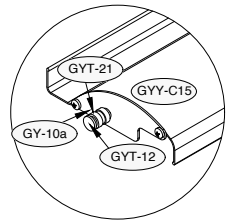
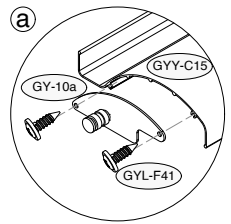
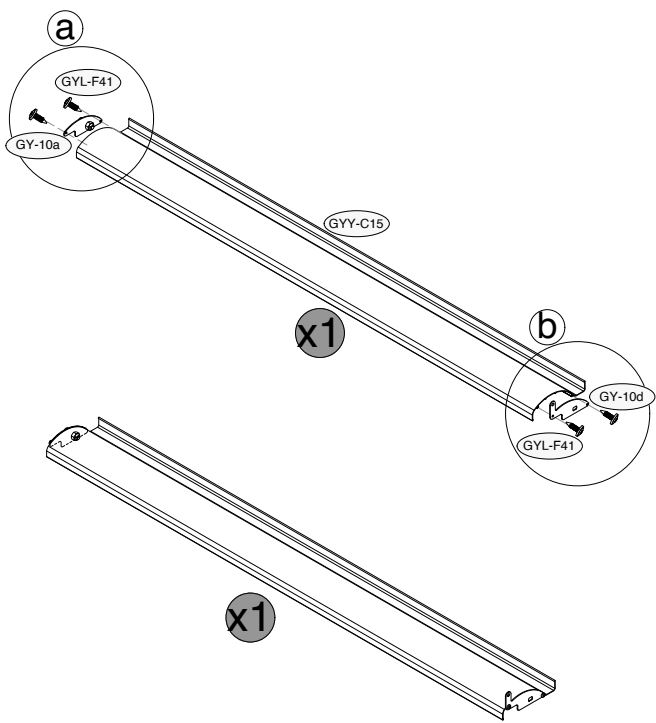




21	 GY-10a x25	 GYT-12 x25	 GYT-21 x25	 GYL-F40 x25
-----------	---	---	---	--



 GY-10d x1	 GY-10d x1	 GYL-F41 x4
--	--	---



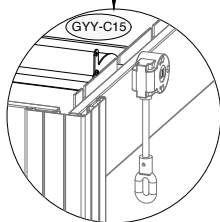
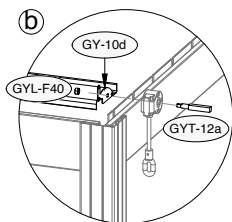
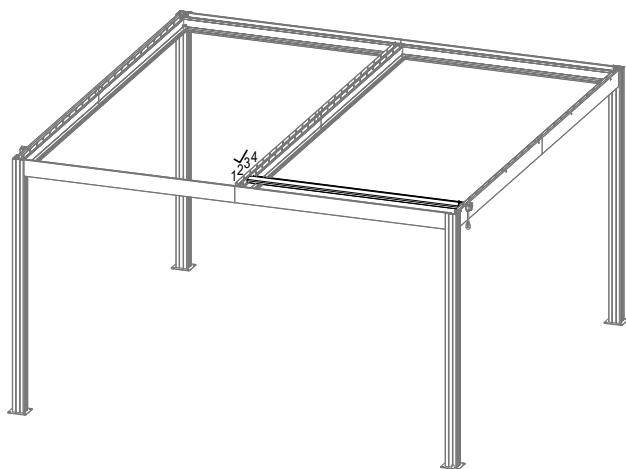
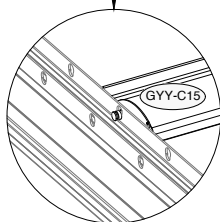
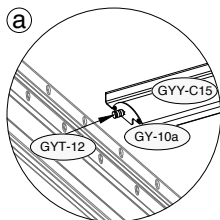
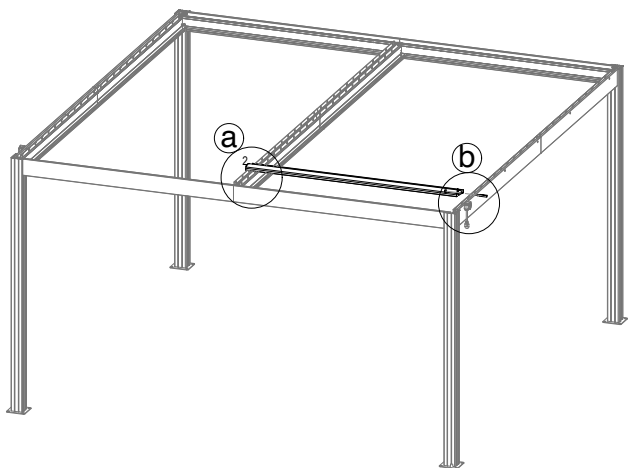
22







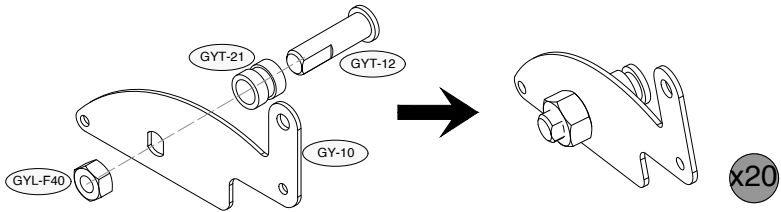
GYT-12a x1






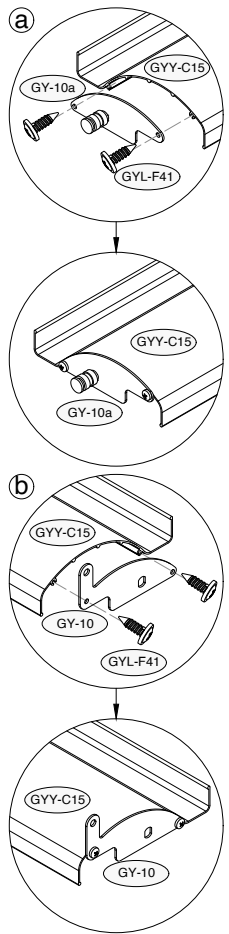
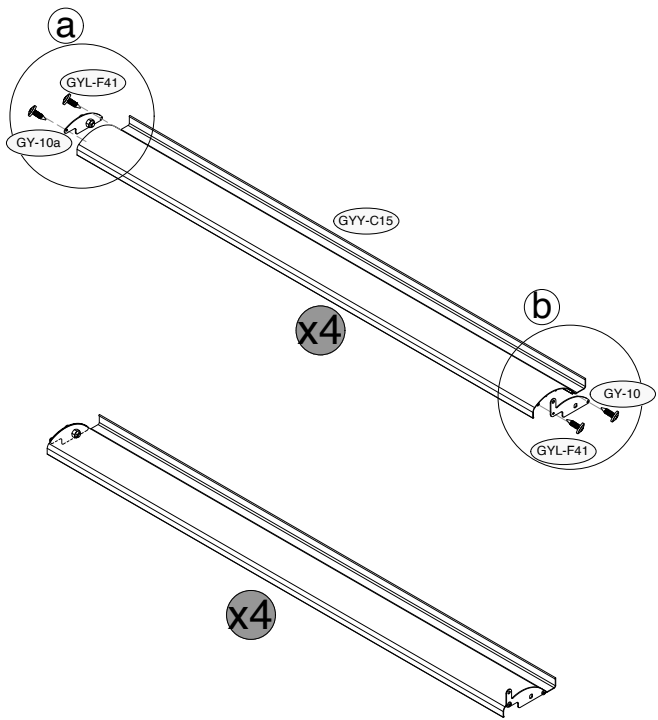
GYL-F40 x1






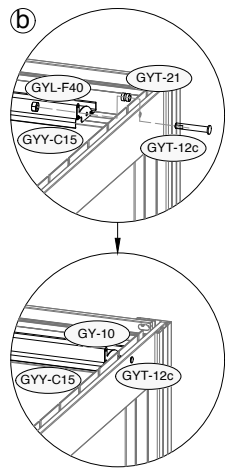
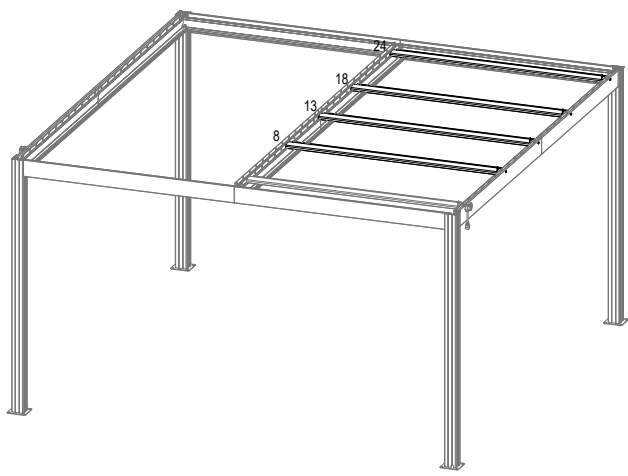
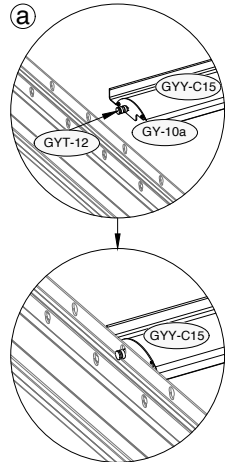
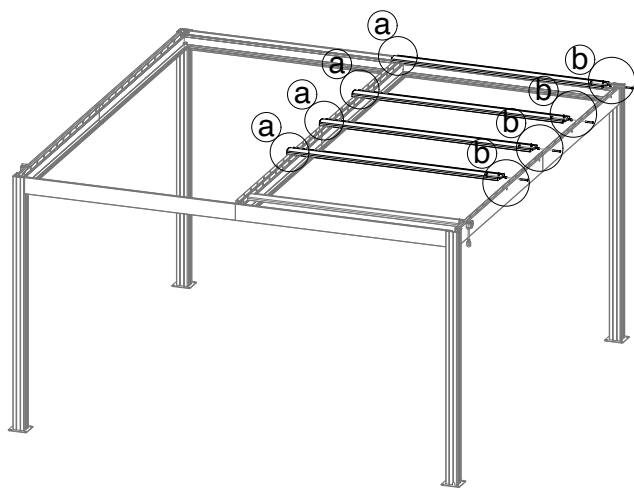
23	 GY-10 x20	 GYT-12 x20	 GYT-21 x20	 GYL-F40 x20	
-----------	--	---	---	--	--





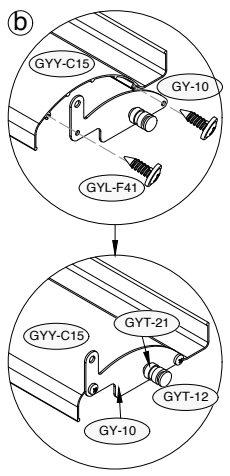
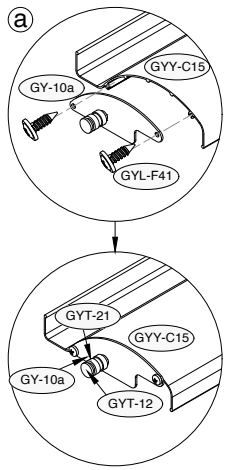
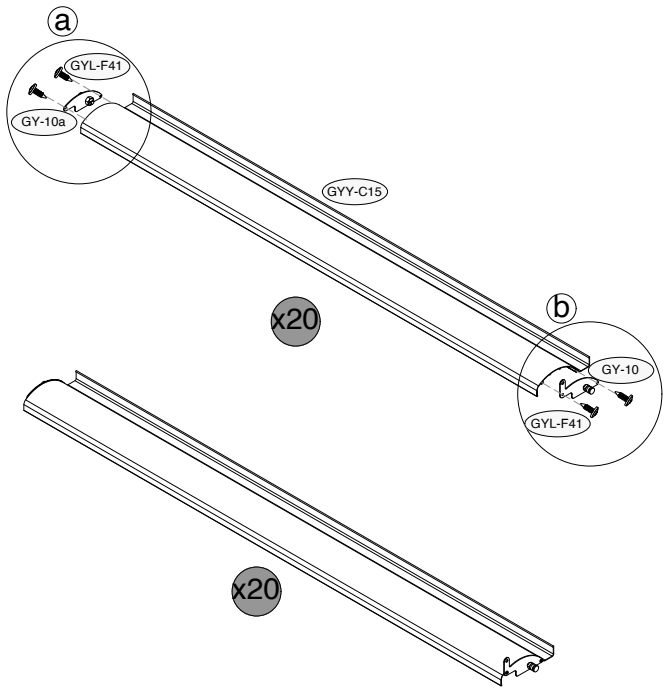
 GY-10 x4	 GY-Y-C15 x4	 GYL-F41 x16
---	--	--

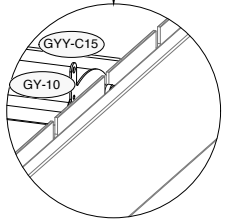
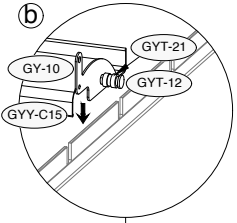
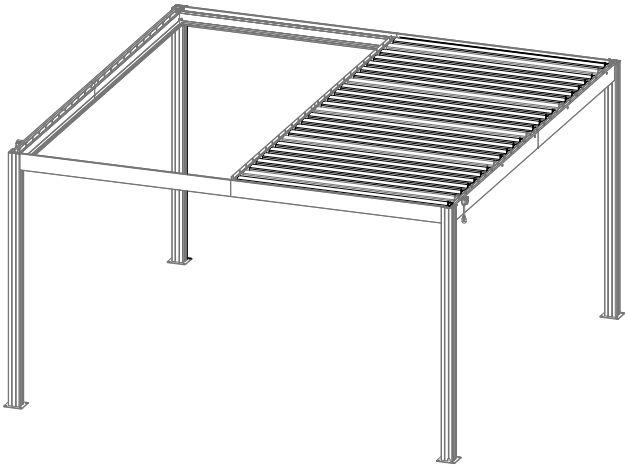
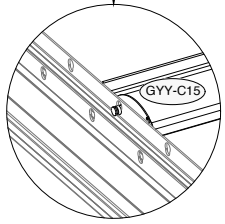
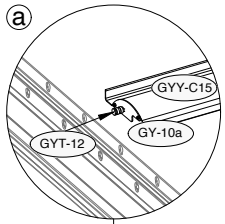
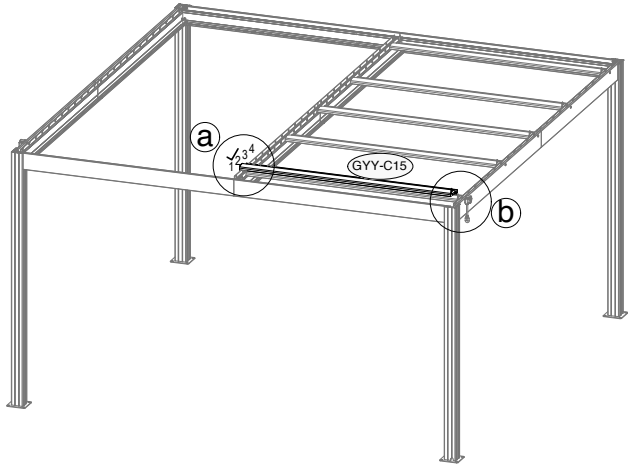




24	 GYT-12c x4	 GYT-21 x4	 GYL-F40 x4	
-----------	--	---	--	--

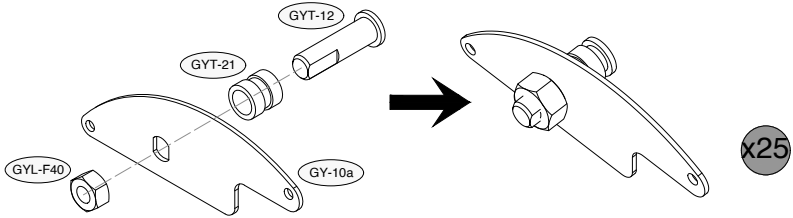





<p>25</p>	 <p>GY-Y-C15 x20</p>	 <p>GY-L-F41 x80</p>	
-----------	---	---	--

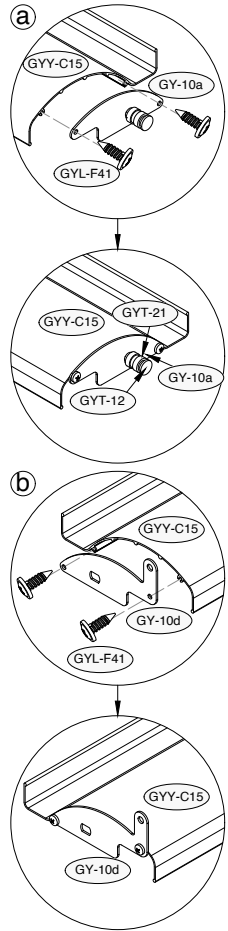
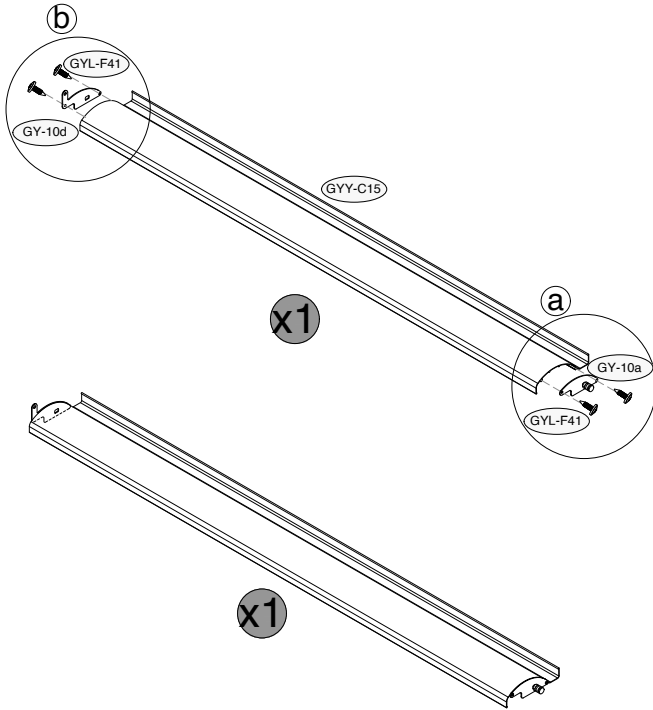




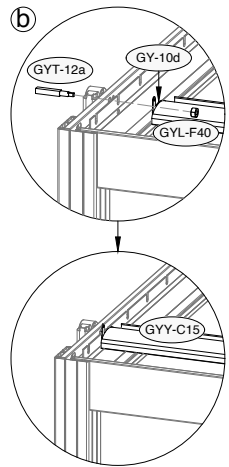
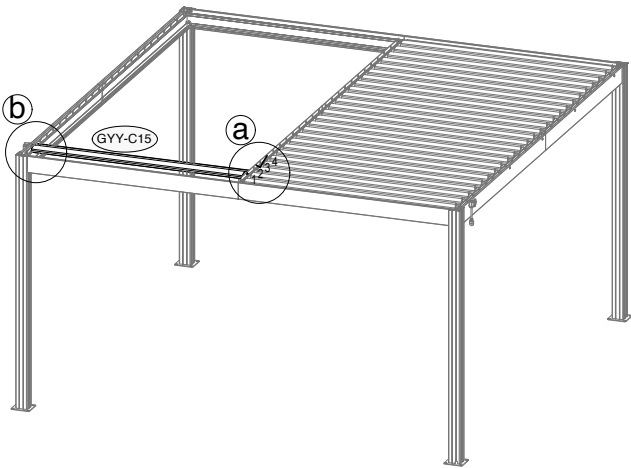
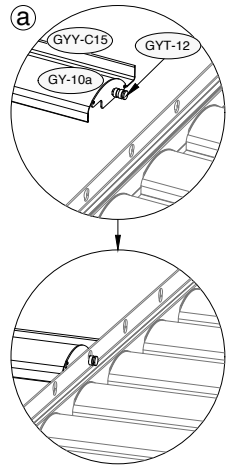
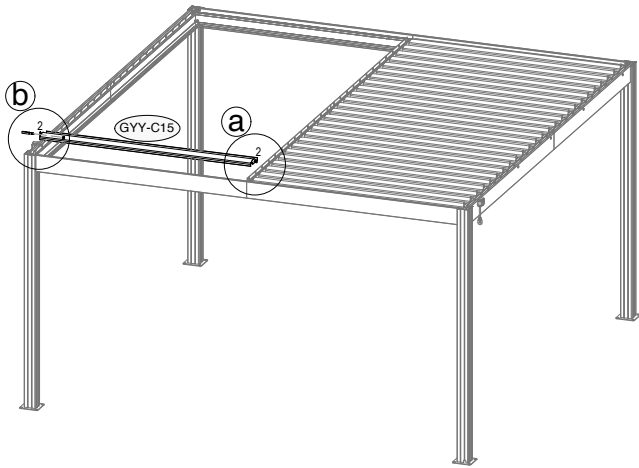
27	 GY-10a x25	 GYT-12 x25	 GYT-21 x25	 GYL-F40 x25
-----------	--	--	--	---







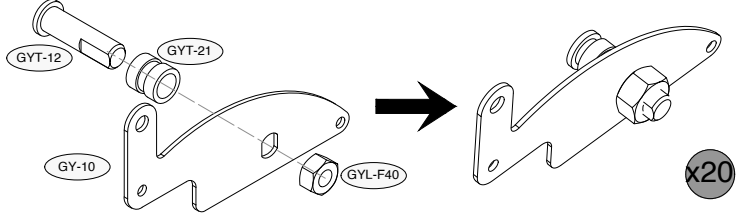
 GY-10d x1	 GYY-C15 x1	 GYL-F41 x4
---	--	--

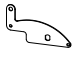




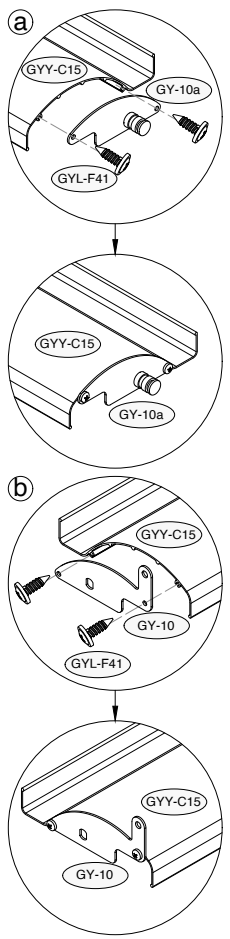
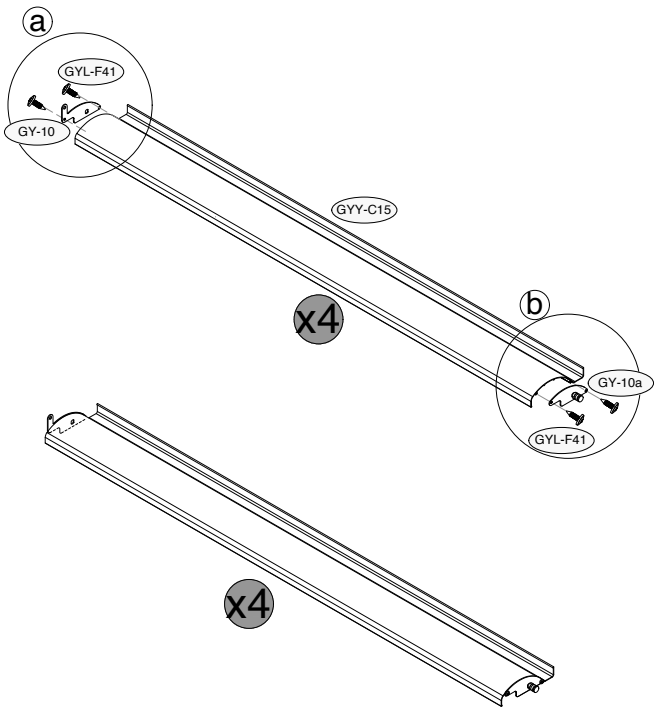
28		
	GYT-12a x1	GYL-F40 x1






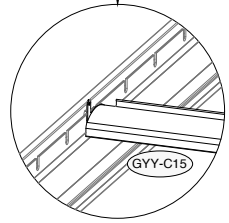
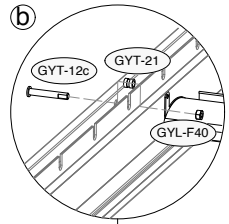
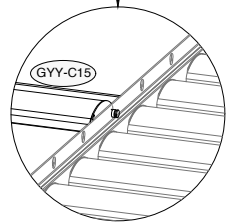
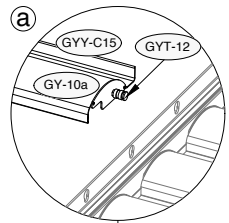
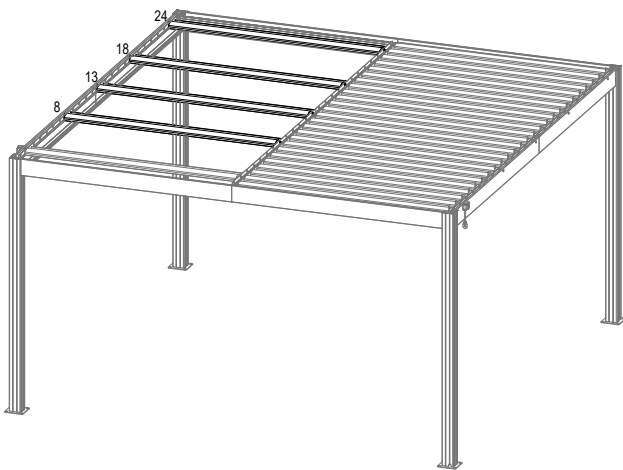
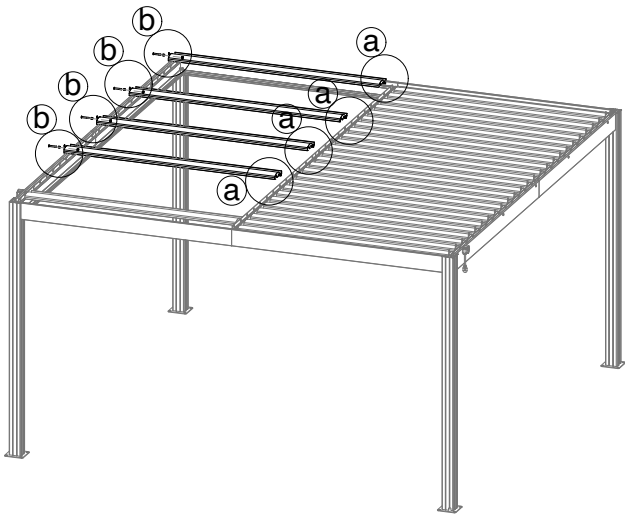
29	 GY-10 x20	 GYT-12 x20	 GYT-21 x20	 GYL-F40 x20	
-----------	---	--	--	---	--



 GY-10 x4	 GYY-C15 x4	 GYL-F41 x16
--	--	---



30			
	GYT-12c x4	GYT-21 x4	GYL-F40 x4



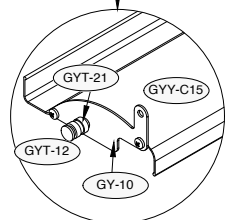
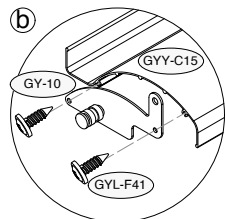
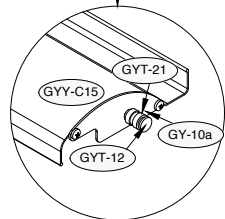
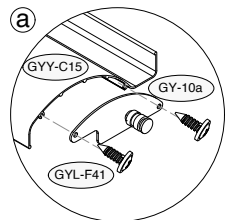
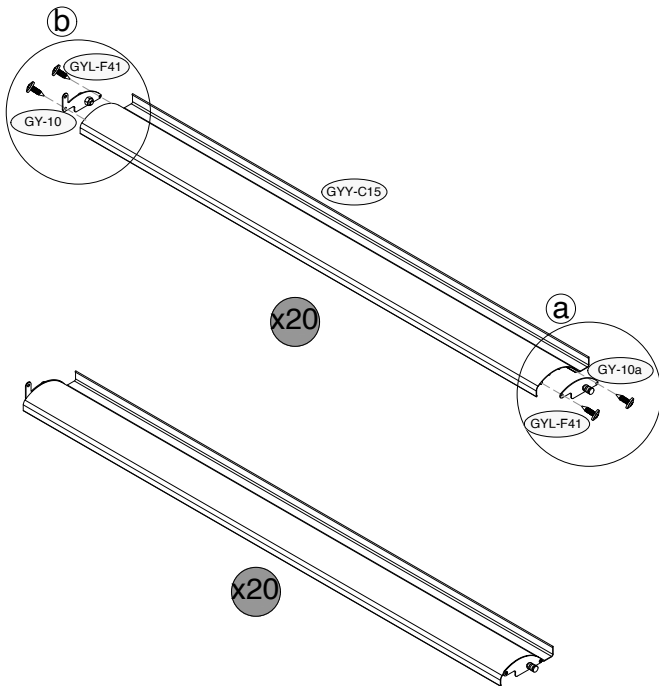
31

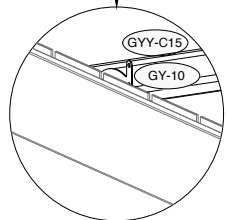
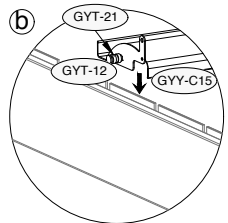
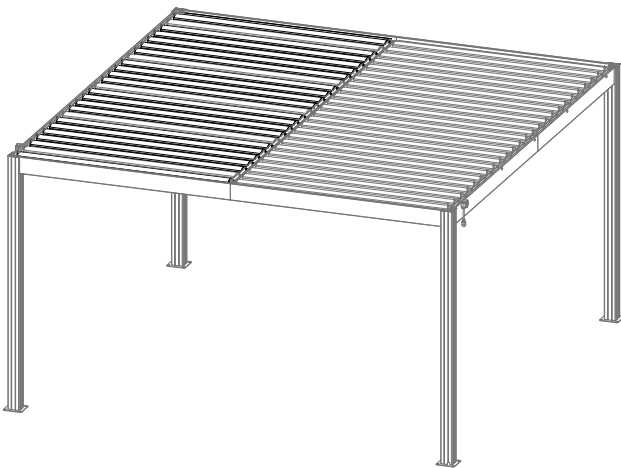
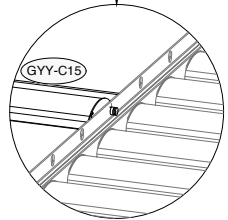
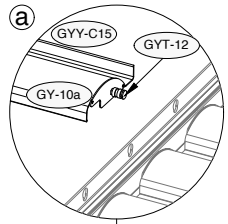
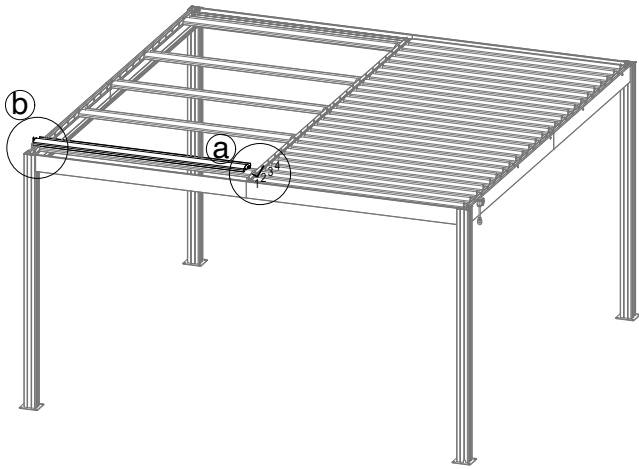







GY-Y-C15 x20

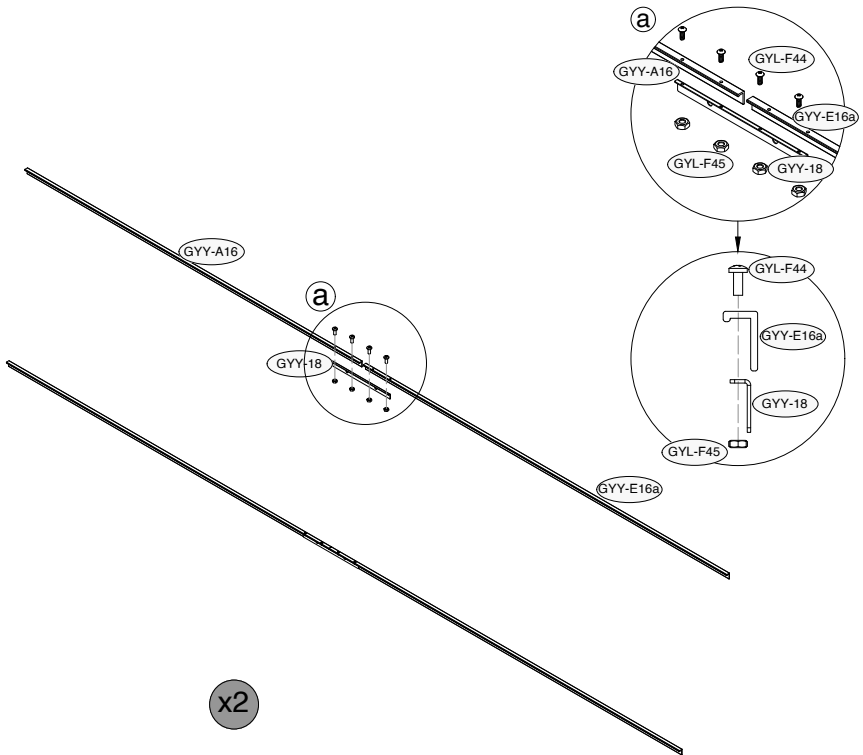


GYL-F41 x80





33						
	GY-Y-A16 x2	GY-Y-E16a x2	GY-Y-18 x2	GY-L-F44 x8	GY-L-F45 x8	



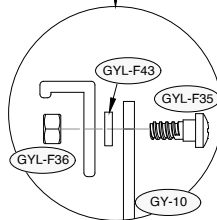
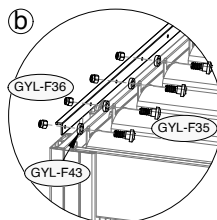
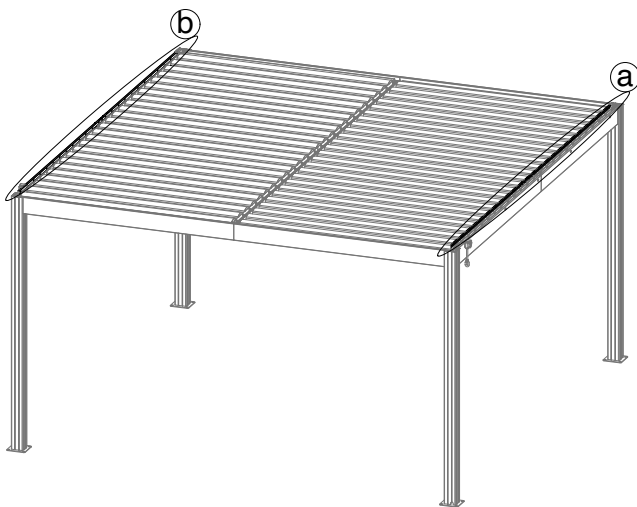
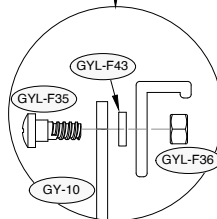
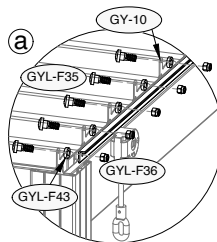
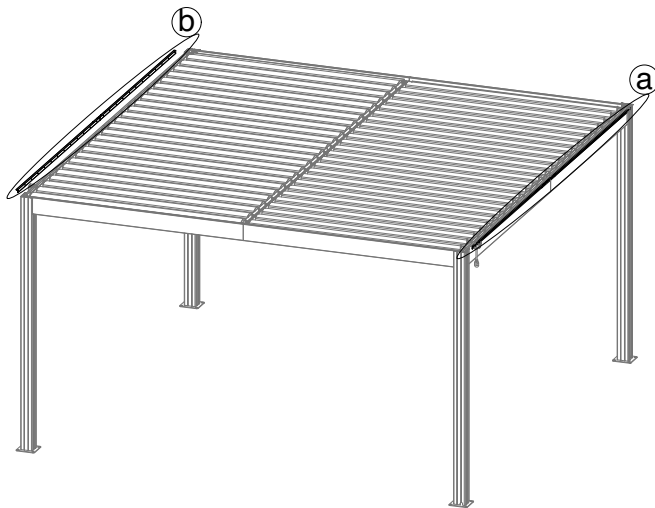
x2

34

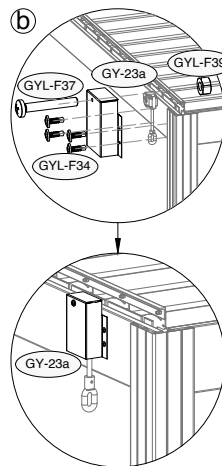
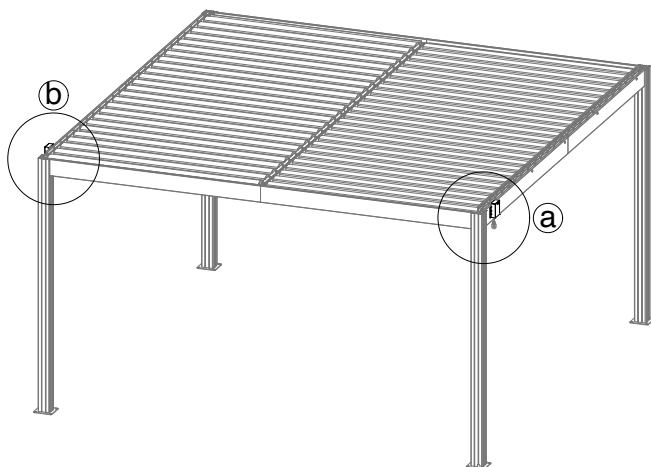
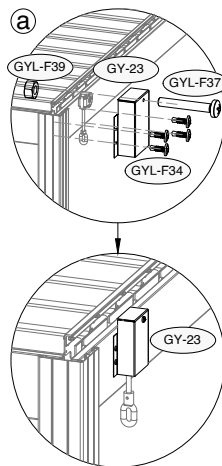
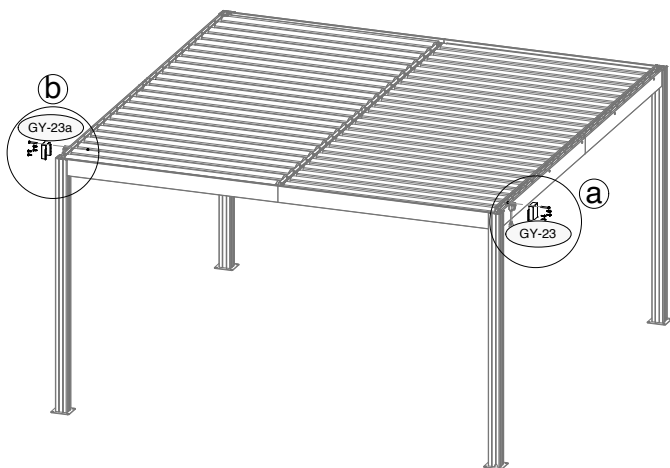
GYL-F35 x50

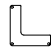
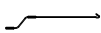

GYL-F43 x50

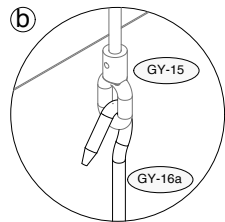
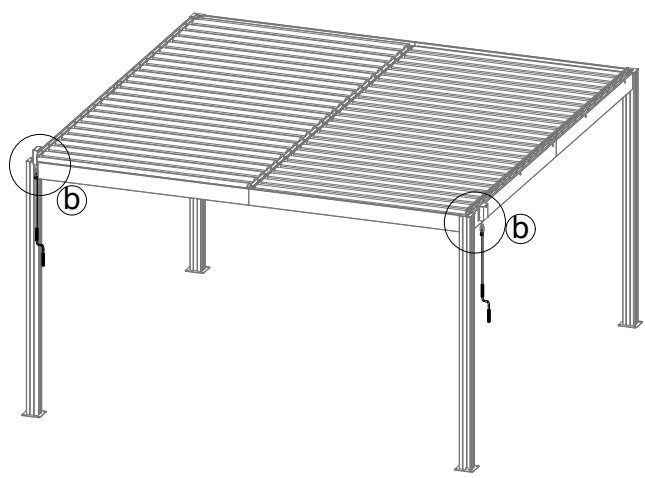
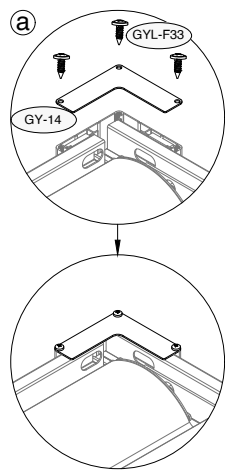
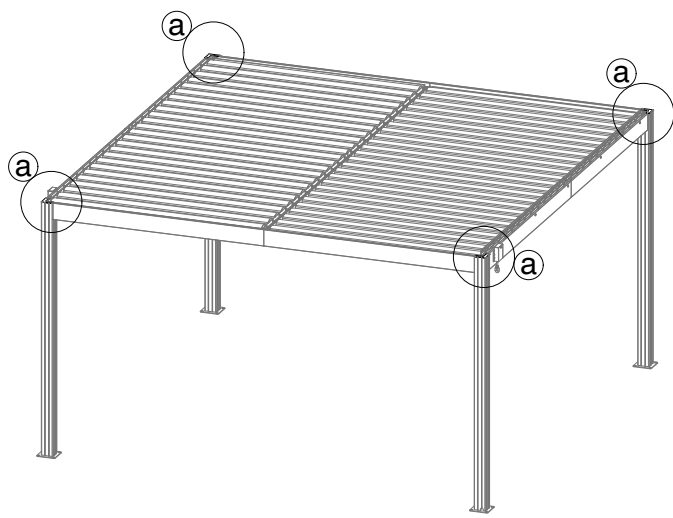
GYL-F36 x50



35	 GY-23 x1	 GY-23a x1	 GYL-F37 x2	 GYL-F39 x2	 GYL-F34 x8	
-----------	---	--	---	---	---	--



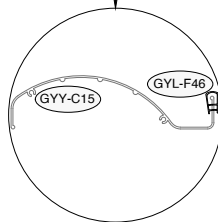
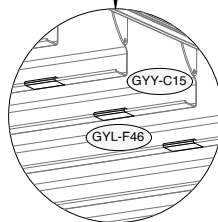
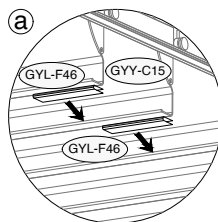
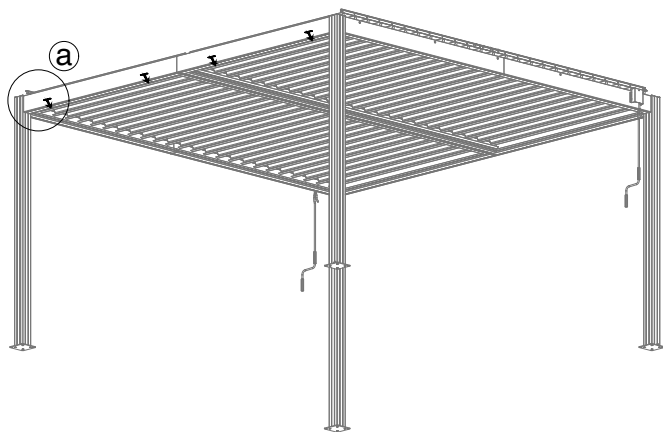
<p>36</p>	 GY-14 x4	 GY-16a x2	 GYL-F33 x12	
------------------	---	--	--	--



37



GYL-F46 x100



۲۷

